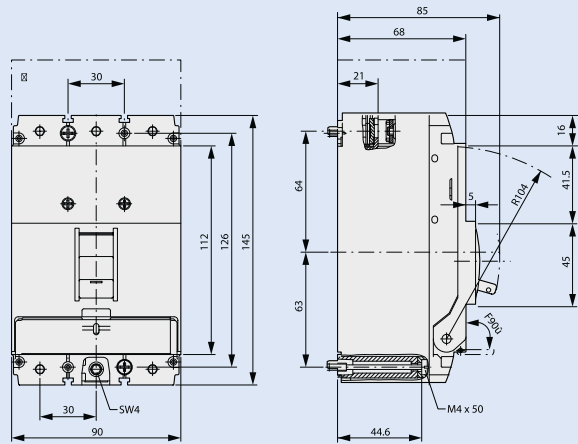


# Informacje techniczne

## Wyłączniki mocy LZM1 / NZM1 i Rozłączniki mocy LN1 / N1

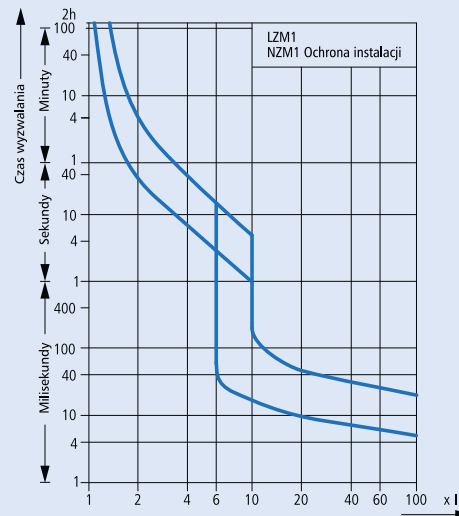
### Wymiary [mm]



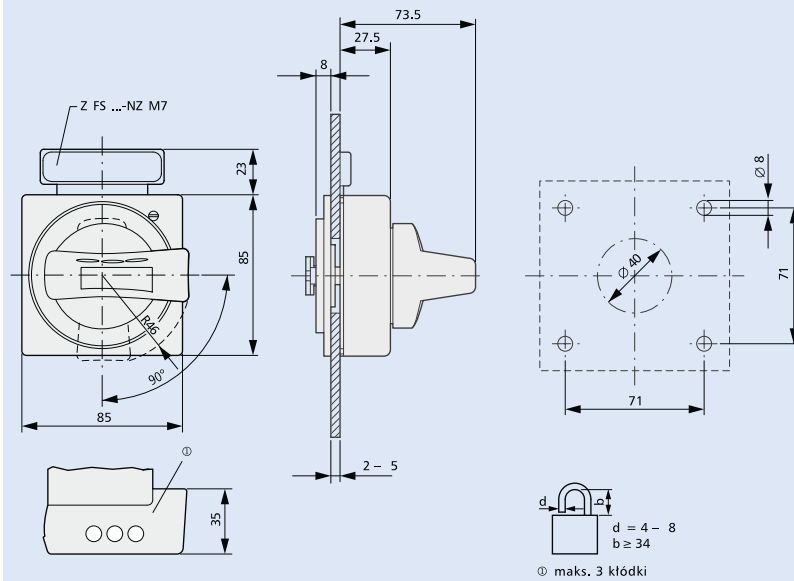
Ⓢ Wymagany odstęp od przewodzących elementów o innym potencjale  $\geq 60$  mm

Ⓢ Możliwość demontażu czoła obudowy

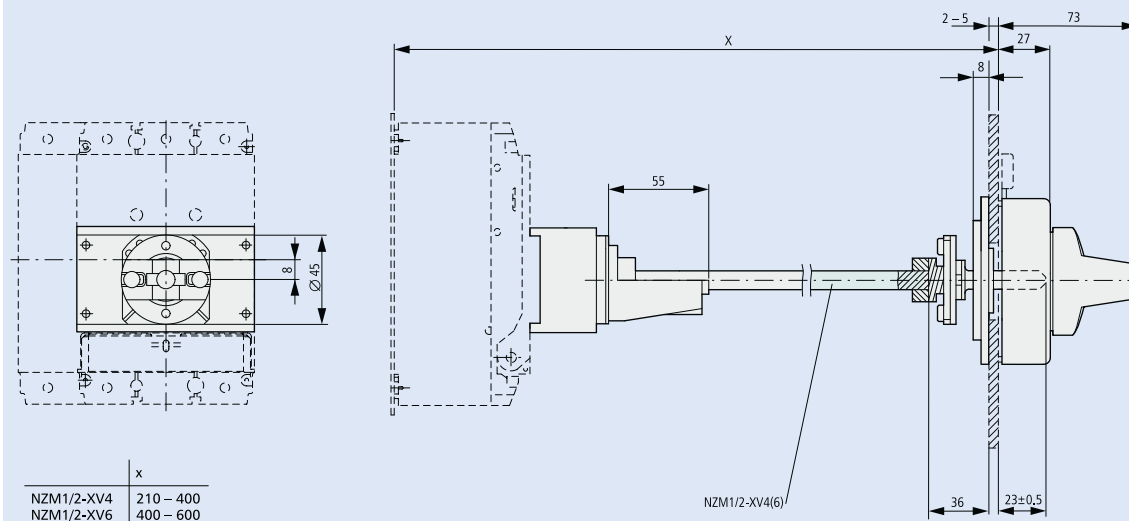
### Charakterystyki wyzwalań wyłącznika LZM1 / NZM1



### Napęd drzwiowy sprzęgający NZM1-XTVDVR



### Pokręto drzwiowe sprzęgające NZM1-XTVDVR z przedłużaczem osi napędu NZM1/2-XV...

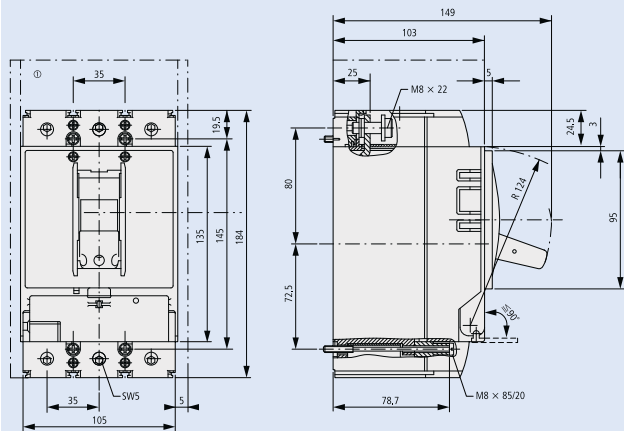


	x
NZM1/2-XV4	210 - 400
NZM1/2-XV6	400 - 600

# Informacje techniczne

## Wyłączniki mocy LZM2 / NZM2 i Rozłączniki mocy LN2 / N2

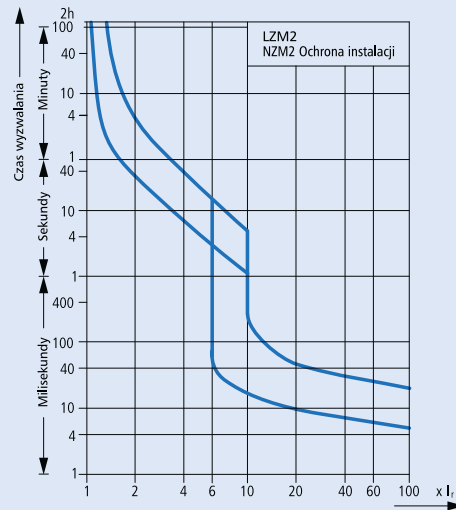
### Wymiary [mm]



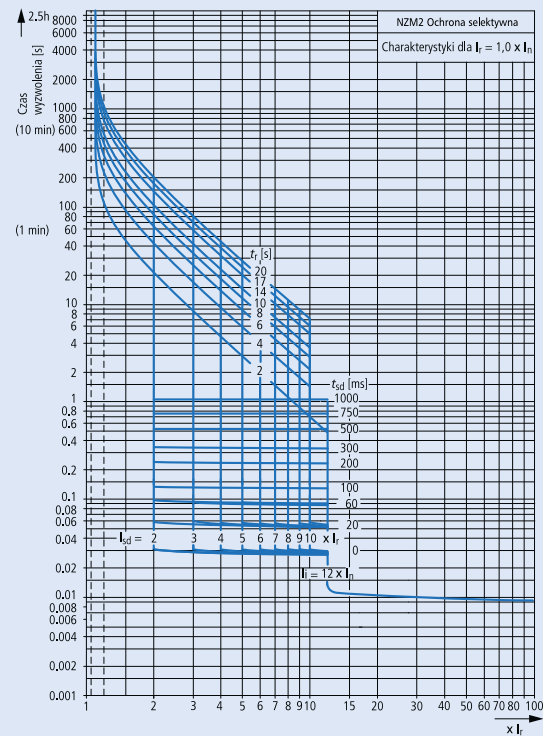
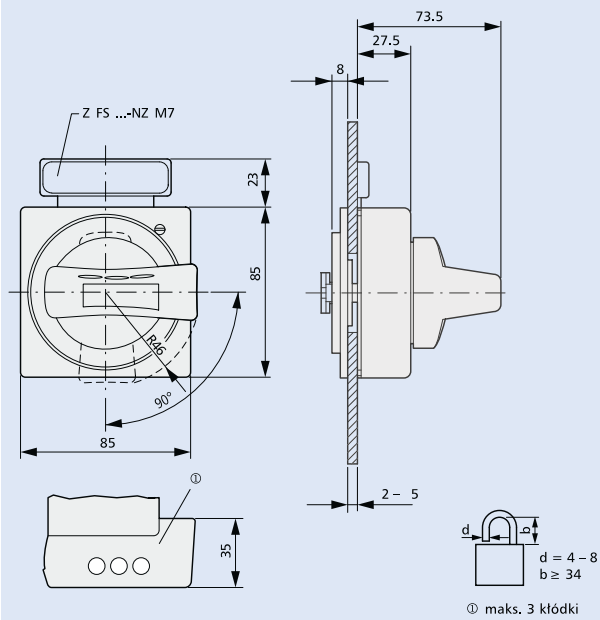
① Wymagany odstęp od przewodzących elementów o innym potencjale  $\geq 35$  mm, z boku  $\geq 5$  mm

☞ Możliwość demontażu czopa obudowy

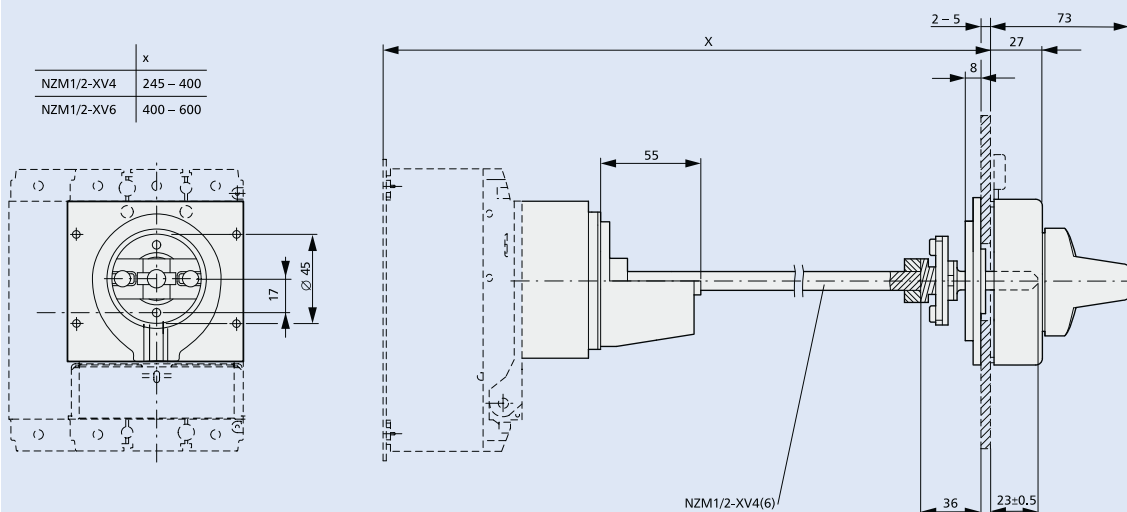
### Charakterystyki wyzwalań wyłącznika LZM2 / NZM2



### Napęd drzwiowy sprzęgający NZM2-XTVDVR



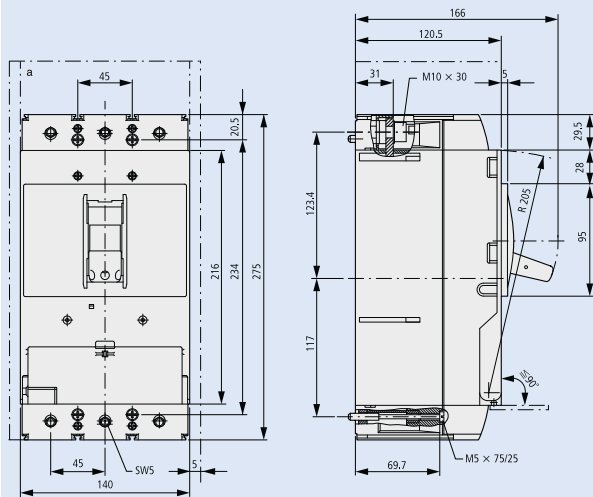
### Pokrętło drzwiowe sprzęgające NZM2-XTVDVR z przedłużaczem osi napędu NZM1/2-XV...



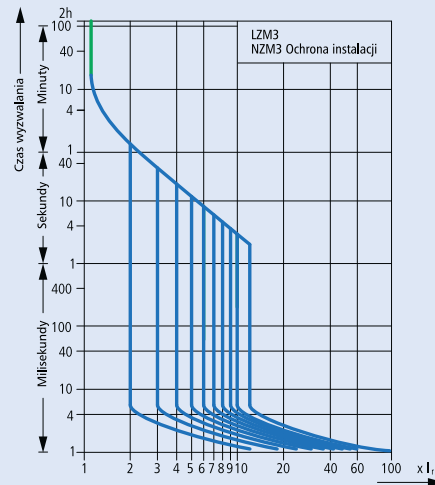
# Informacje techniczne

## Wyłączniki mocy LZM3 / NZM3 i Rozłączniki mocy LN3 / N3

### Wymiary [mm]

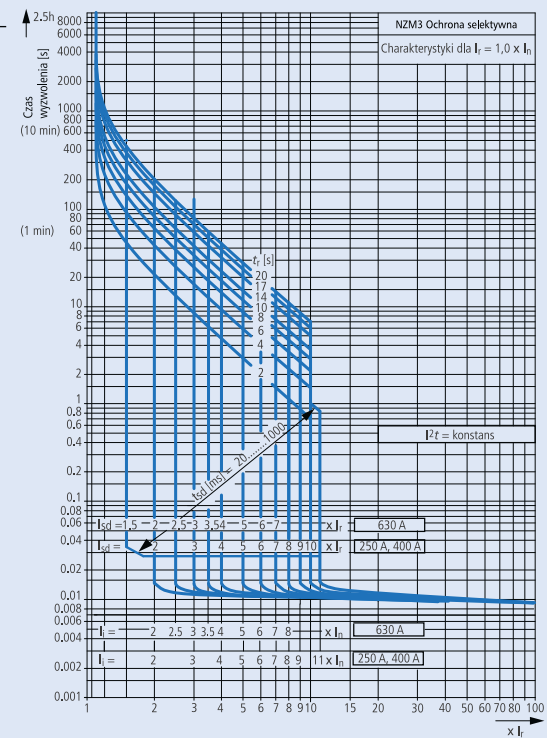
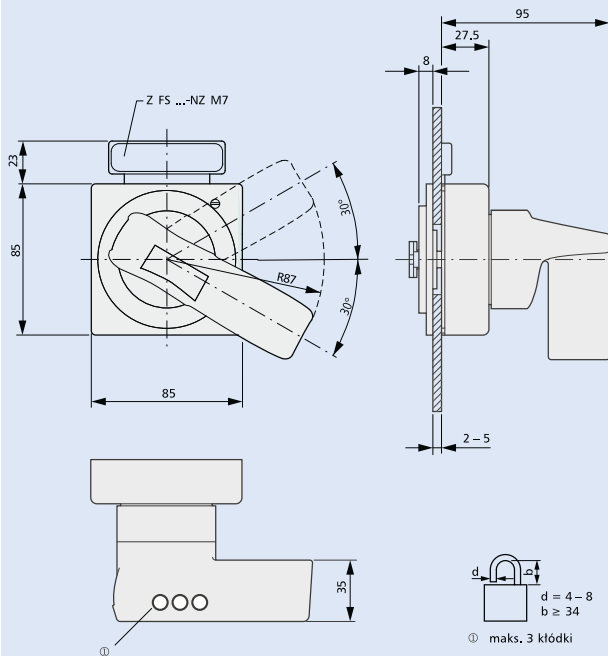


### Charakterystyki wyzwania wyłącznika LZM3 / NZM3

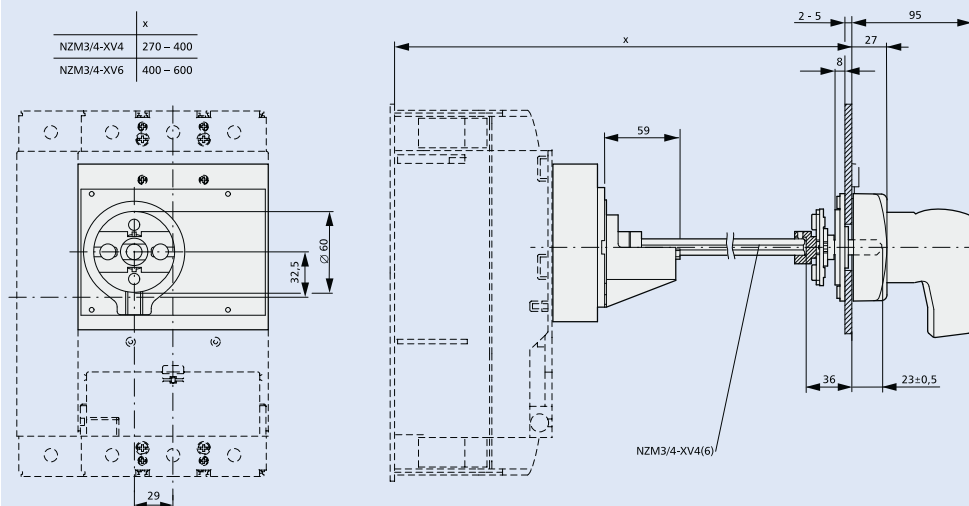


① Wymagany odstęp od przewodzących elementów o innym potencjale  $\geq 60$  mm, z boku  $\geq 5$  mm

### Napęd drzwiowy sprzęgający NZM3-XTVDVR



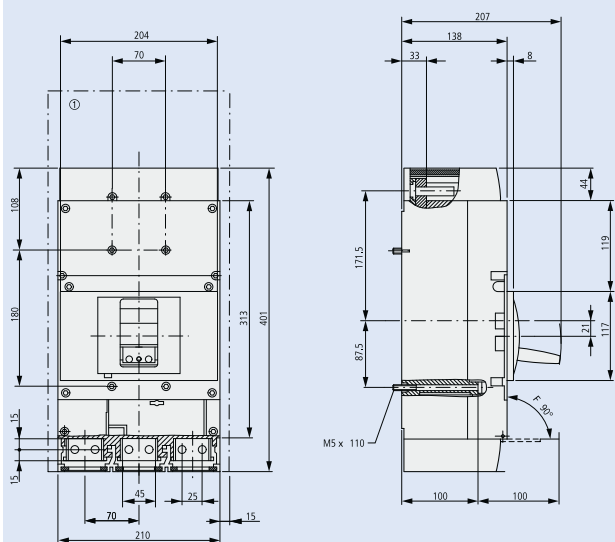
### Pokrętło drzwiowe sprzęgające NZM3-XTVDVR z przedłużaczem osi napędu NZM3/4-XV...



# Informacje techniczne

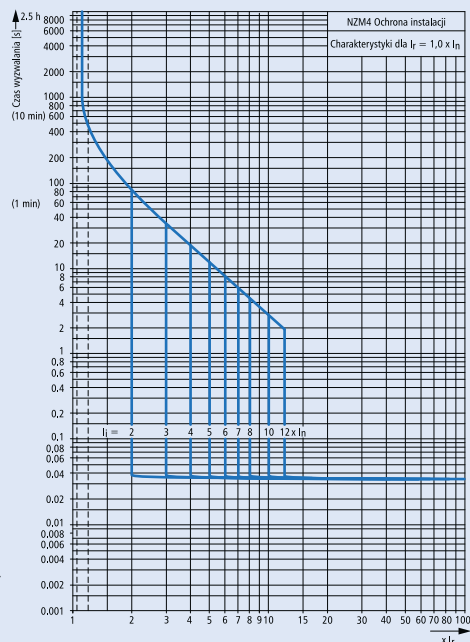
## Wyłączniki mocy LZM4 / NZM4 i Rozłączniki mocy LN4 / N4

### Wymiary [mm]

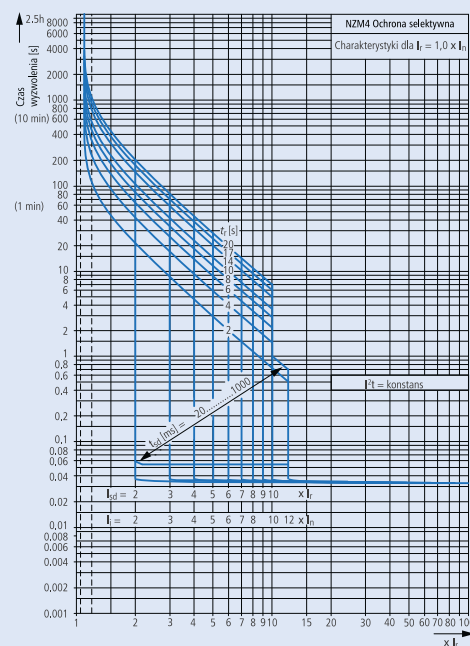
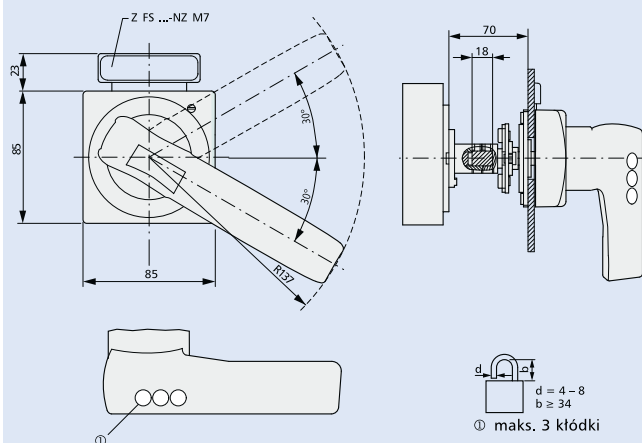


① Wymagany odstęp od przewodzących elementów o innym potencjale  $\geq 100$  mm, z boku  $\geq 15$  mm

### Charakterystyki wyzwiania wyłącznika LZM4 / NZM4



### Napęd drzwiowy sprzęgający NZM4-XTVDVR



### Pokręto drzwiowe sprzęgające NZM4-XTVDVR z przedłużaczem osi napędu NZM3/4-XV...

	x
NZM3/4-XV4	300 - 400
NZM3/4-XV6	400 - 600

