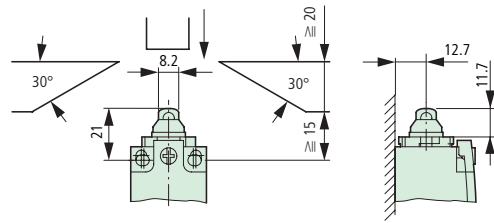
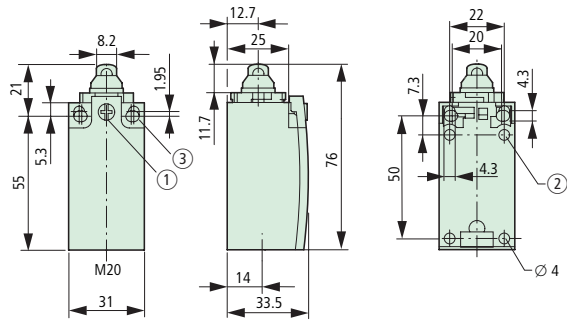


Łączniki krańcowe LS-Titan

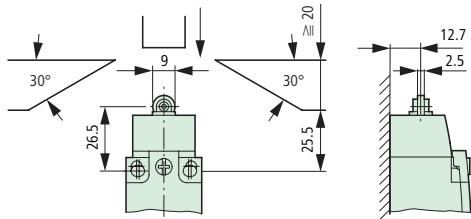
LS-..., LSM-..., LSE-...



- ① Moment dokręcania śrub pokrywy: 0.8 Nm ±0.2 Nm
- ② Tylko LS (wykonanie z tworzywa)
- ③ Śruba mocująca
2 x M4 ≅ 30
M_A = 1.5 Nm

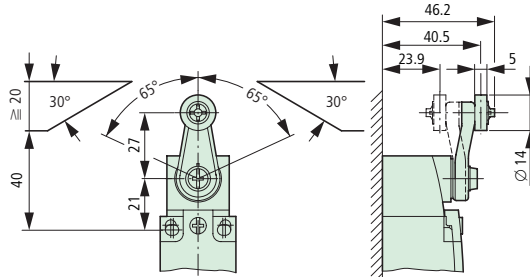
Popychacz z rolką

LS(M)-.../P



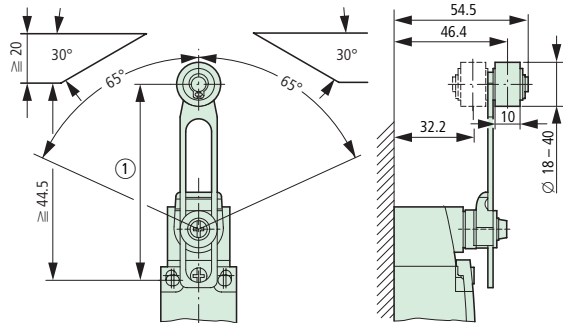
Dźwignia obrotowa z rolką

LS(M)-.../RL



Dźwignia o regulowanej długości z rolką

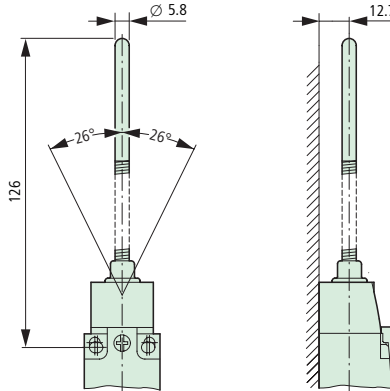
LS(M)-.../RLA



- ① Zakres nastaw od 54,5 do 97

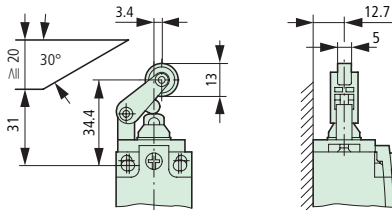
Pręt sprężysty

LS(M)-.../S



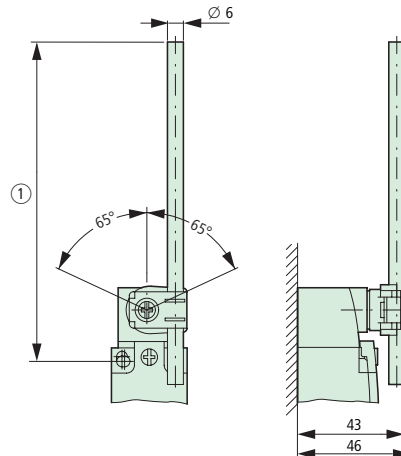
Dźwignia z rolką

LS(M)-.../L



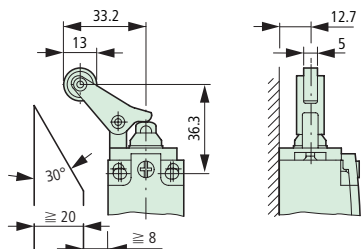
Dźwignia prętowa

LS(M)-.../RR



Dźwignia kątowna z rolką

LS(M)-XLA

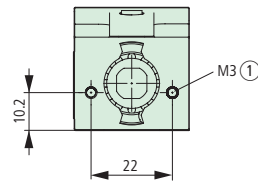
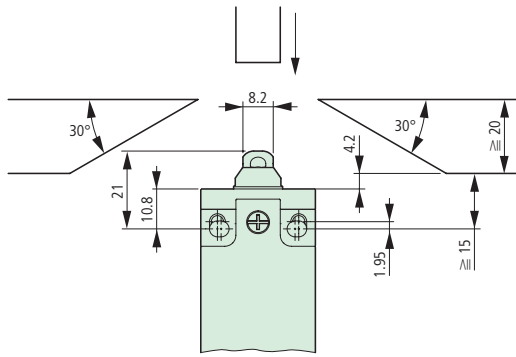


- ① LS.../RR ≅ 150
LS.../RRM ≅ 210



Do montażu czołowego, bez przedłużania

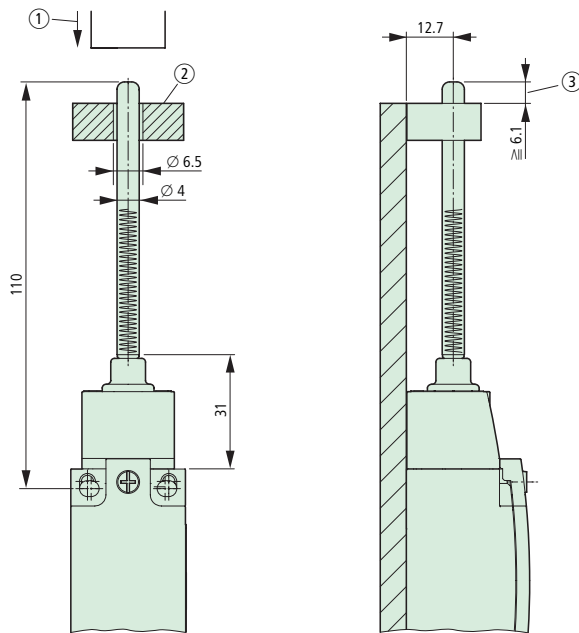
LS(M)-.../F



① Długość wkrętu max 12 mm

Pręt napędowy

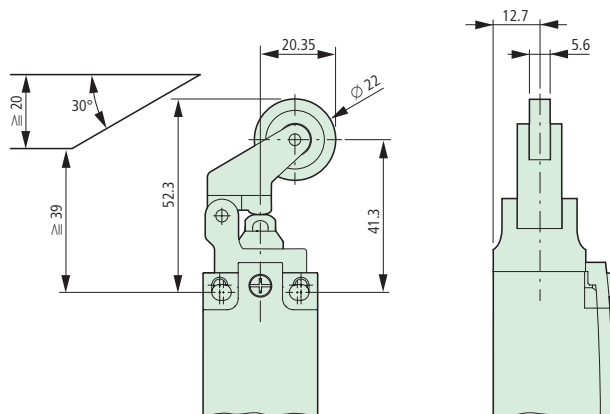
LS(M)-.../OR



- ① Kierunek najazdu pionowy
- ② Prowadnica do zamontowania przez użytkownika, nie jest w zakresie dostawy
- ③ Max przesuw

Dźwignia z rolką, duża

LS(M)-.../LB



① przykręcane przez użytkownika

Dźwignia z rolką, krótka

LS(M)-.../LS

