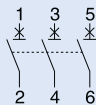


Informacje techniczne

Wyłączniki mocy BZM

- Ochrona przed przecięciem i zwarcim w obwodach trójfazowych zasilanych prądem 32 – 400 A
- Montaż w pionie, możliwość położenia o 90° we wszystkich kierunkach.
- Konstrukcja zgodnie z EN 60947-2
- Możliwość dobudowy wyłączaczy napięciowych.
- Styki pomocnicze dla sygnalizacji stanu wyłącznika / rozłącznika oraz sygnalizacji wyzwolenia.
- Dowolny kierunek podłączenia zasilania.
- Napędy dla wyłączników BZM1: obrotowe montowane bezpośrednio na wyłączniku; obrotowe drzwiowe.

Schemat połączeń



Dane techniczne

	BZM1	BZM2	BZM3
Elektryczne			
Prąd znamionowy I_n	32-100 A	125-250 A	250-400 A
Znamionowe napięcie pracy	400 V AC	400 V AC	400 V AC
Maksymalne napięcie izolacji	690 V	690 V	690 V
Kategoria przepięciowa	III/3	III/3	III/3
Odporność na udar prądowy U_{imp}	6kV (1.2/50 μ sek)	6kV (1.2/50 μ sek)	8kV (1.2/50 μ sek)
Charakterystyka wyzwalania			
Umowny prąd niezadziałania	$I_{nt}=1,05 \times I_n$	$I_{nt}=1,05 \times I_n$	$I_{nt}=1,05 \times I_n$
Umowny prąd zadziałania	$I_t=1,30 \times I_n$	$I_t=1,30 \times I_n$	$I_t=1,30 \times I_n$
Temperatura referencyjna	30 °C	30 °C	30 °C
Znamionowa graniczna zdolność wyłączenia zwarcia I_{cu}			
400 V	36 kA	36 kA	50 kA
Znamionowa robocza zdolność wyłączenia zwarcia I_{cs}			
400 V	18 kA	9 kA	25 kA
Trwałość			
mechaniczna	> 10000 cykl. łącz.	> 8000 cykl. łącz.	> 5000 cykl. łącz.
elektryczna (AC-1)	> 1500 cykl. łącz.	1000 cykl. łącz.	> 1000 cykl. łącz.
Mechaniczne			
Wysokość	130 mm	165 mm	255 mm
Szerokość	75 mm	105 mm	140 mm
Głębokość	84,7 mm	91,5 mm	110 mm
Wysokość czola	45 mm	45 mm	95 mm
Zaciski przyłączeniowe	skrzynkowe	śrubowe M8	śrubowe M10
Przekrój przyłączeń (Cu)			
przewód pojedynczy, wielożyłowy	2,5-50mm ²	średnica maks. 24 mm ²	średnica maks. 32 mm ²
szyna	-	maks. 8 mm ²	zgodnie z wymaganiami
zaciski tunelowe XKA1 (Cu i Al)	-	-	maks. 350A, 1x16-185 mm ²
zaciski tunelowe XKA2 (Cu i Al)	-	-	maks. 400A, 1x50-240 mm ² lub 2x50-240 mm ²
Zakres temperatury otoczenia	-25 do +70 °C	-25 do +70 °C	-25 do +70 °C
Zakres temperatury magazynowania	-35 do +80 °C	-35 do +80 °C	-35 do +80 °C
Montaż	4 szt. M4 lub na stand. szynie 35 mm za pom. płytki BZM1-XC35	4 szt. M4	4 szt. M5

Maksymalna liczba styków pomocniczych, którymi można zabudować wyłączniki:

BZM1 - 1 moduł

BZM2 - 2 moduły

BZM3 - 2 moduły

moduł stykowy - zwiczny (M22-K10) lub rozwierny (M22-K01)

Maksymalna liczba wskaźników wyzwolenia:

BZM1 - 1 moduł

BZM2 - 1 moduł

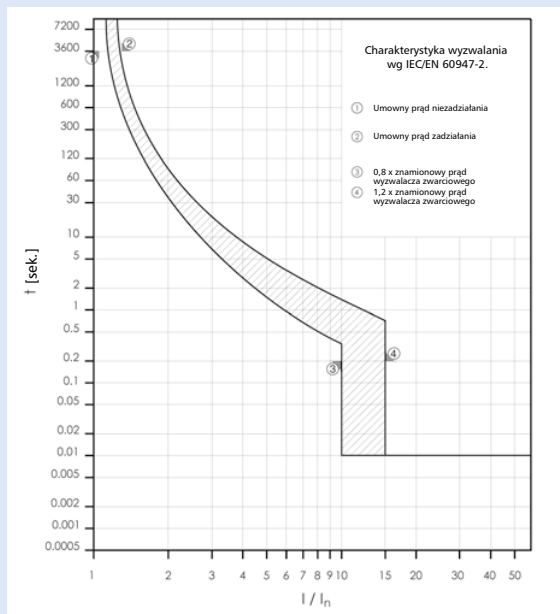
BZM3 - 1 moduł

moduł stykowy - zwiczny (M22-K10) lub rozwierny (M22-K01)

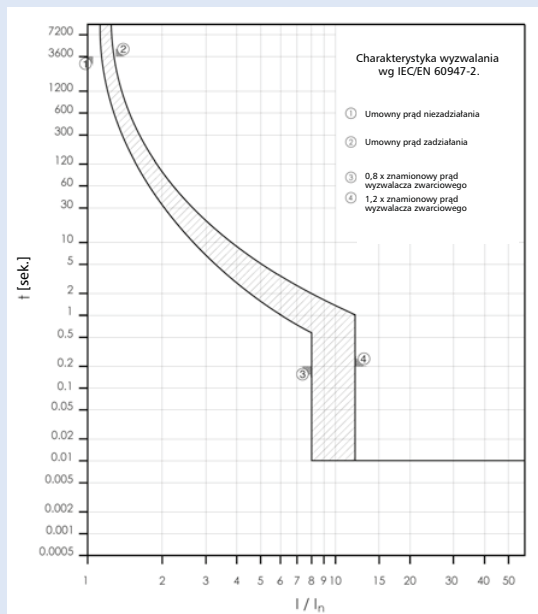
Informacje techniczne

Wyłączniki mocy BZM1

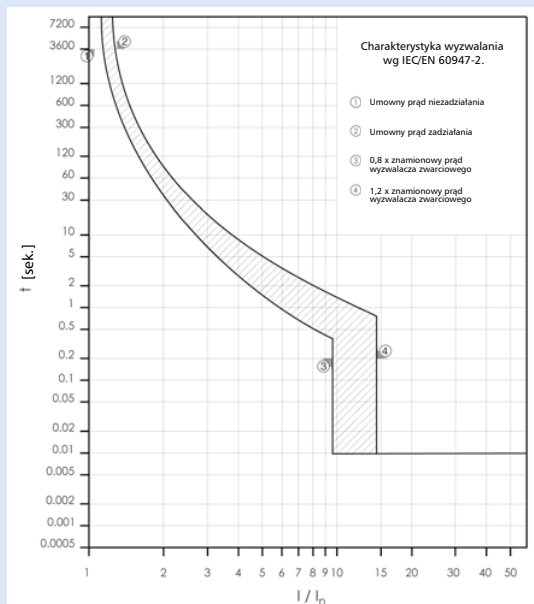
Charakterystyka wyzwiania BZM1 32A, 3-bieg.



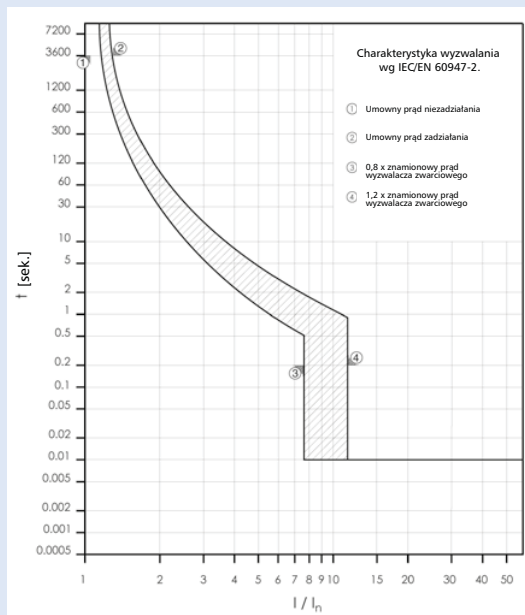
Charakterystyka wyzwiania BZM1 40A, 3-bieg.



Charakterystyka wyzwiania BZM1 50A, 3-bieg.



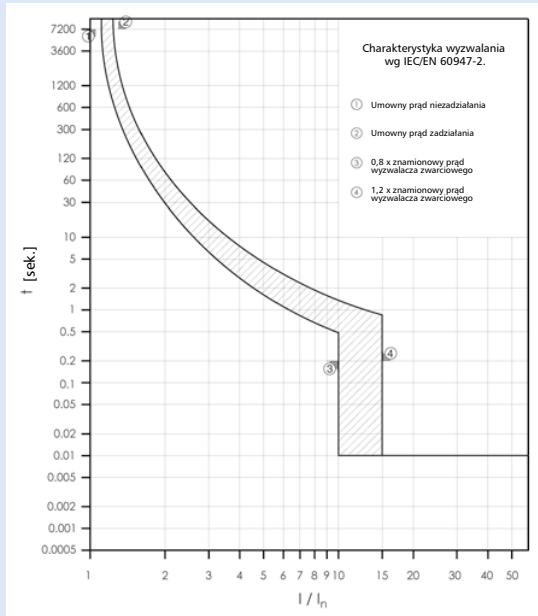
Charakterystyka wyzwiania BZM1 63A, 3-bieg.



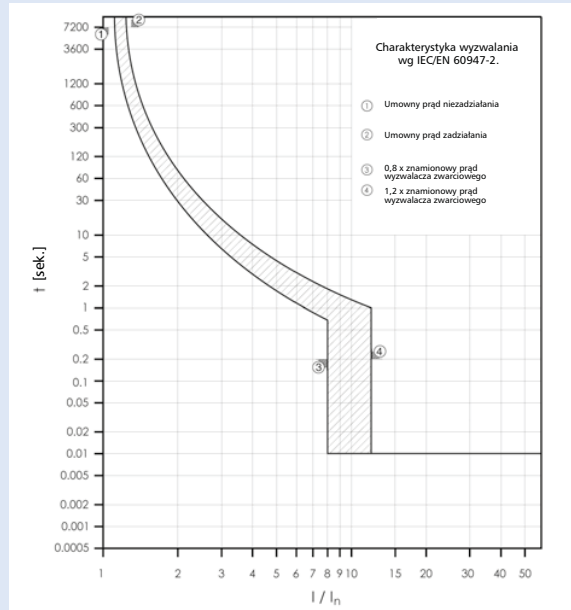
Informacje techniczne

Wyłączniki mocy BZM1

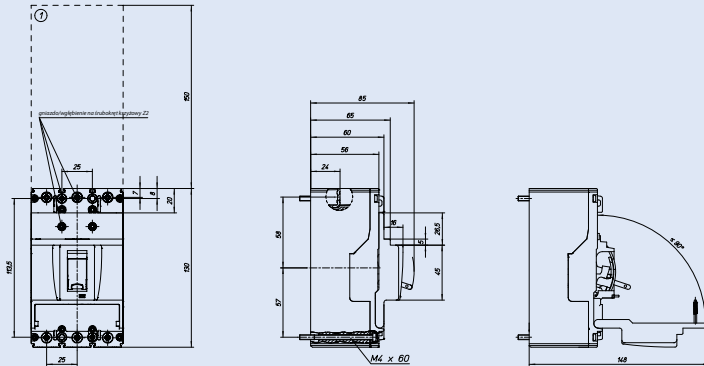
Charakterystyka wyzwalania BZM1 80A, 3-bieg.



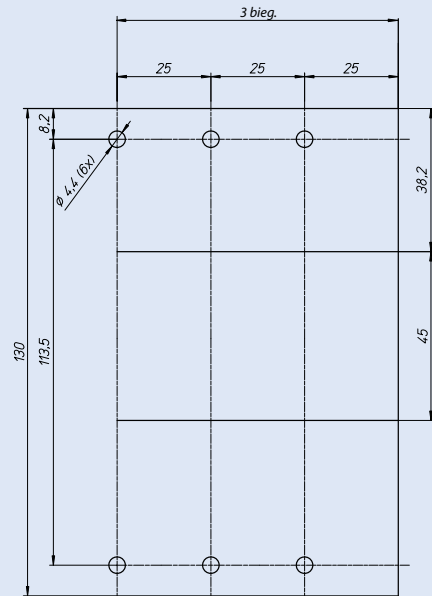
Charakterystyka wyzwalania BZM1 100A, 3-bieg.



Wymiary BZM1



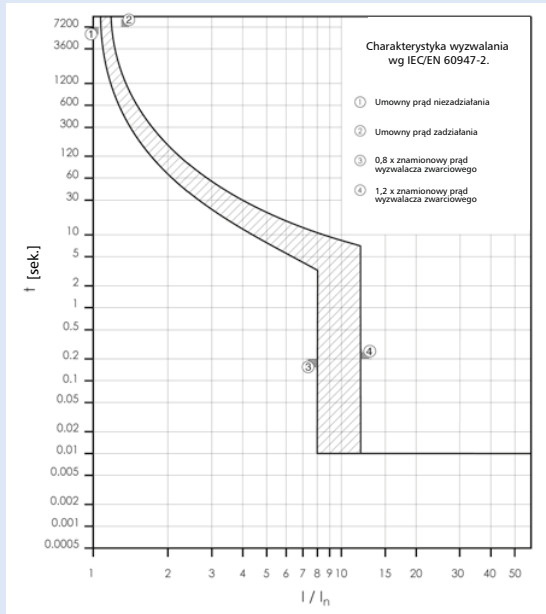
Otwory montażowe BZM1



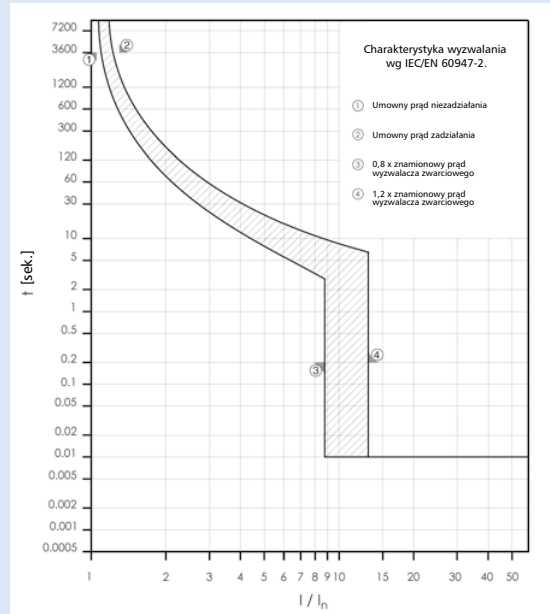
Informacje techniczne

Wyłączniki mocy BZM2

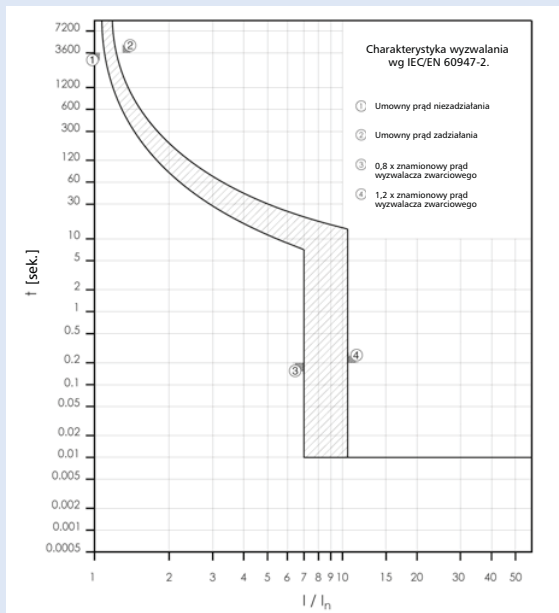
Charakterystyka wyzwalania BZM2 125A.



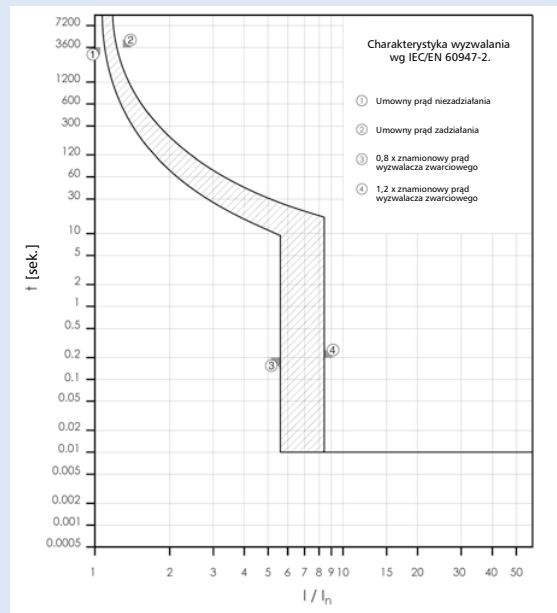
Charakterystyka wyzwalania BZM2 160A.



Charakterystyka wyzwalania BZM2 200A



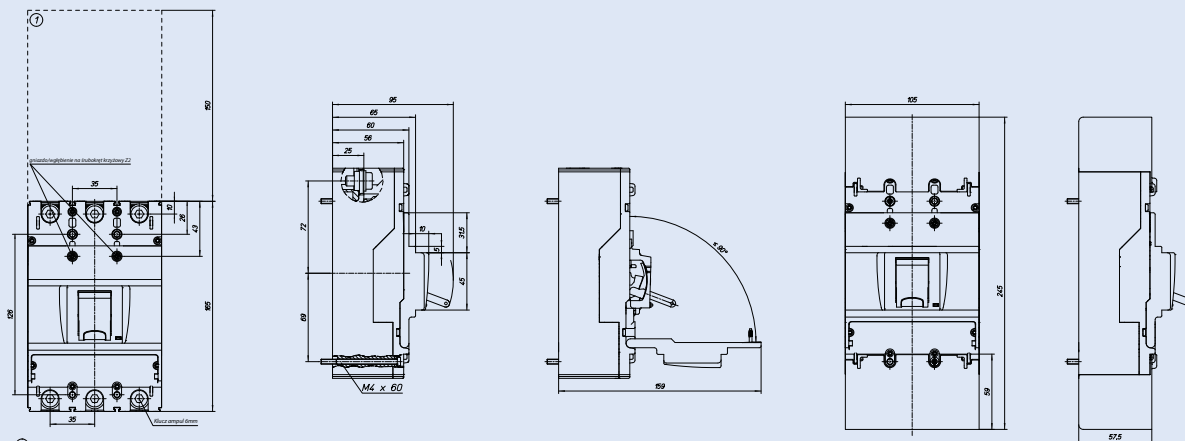
Charakterystyka wyzwalania BZM2 250A



Informacje techniczne

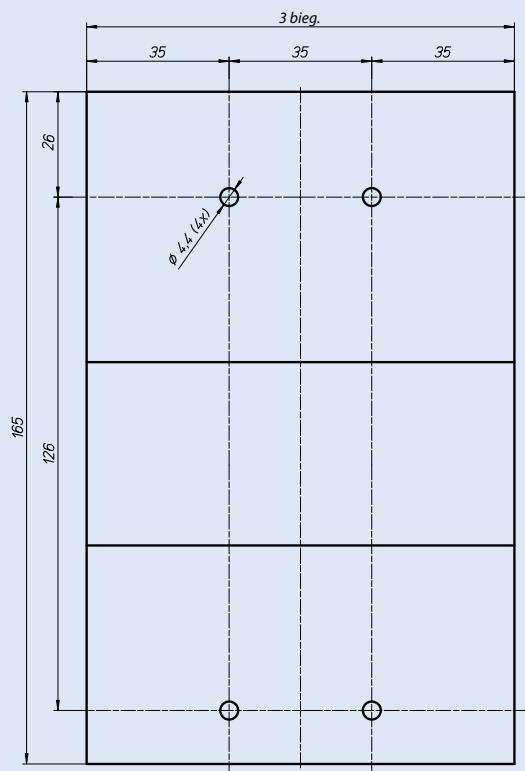
Wyłączniki mocy BZM2

Wymiary BZM2



① Miejsce wydmuchu łuku elektrycznego, wymagany minimalny odstęp do innych urządzeń ≥ 150 mm

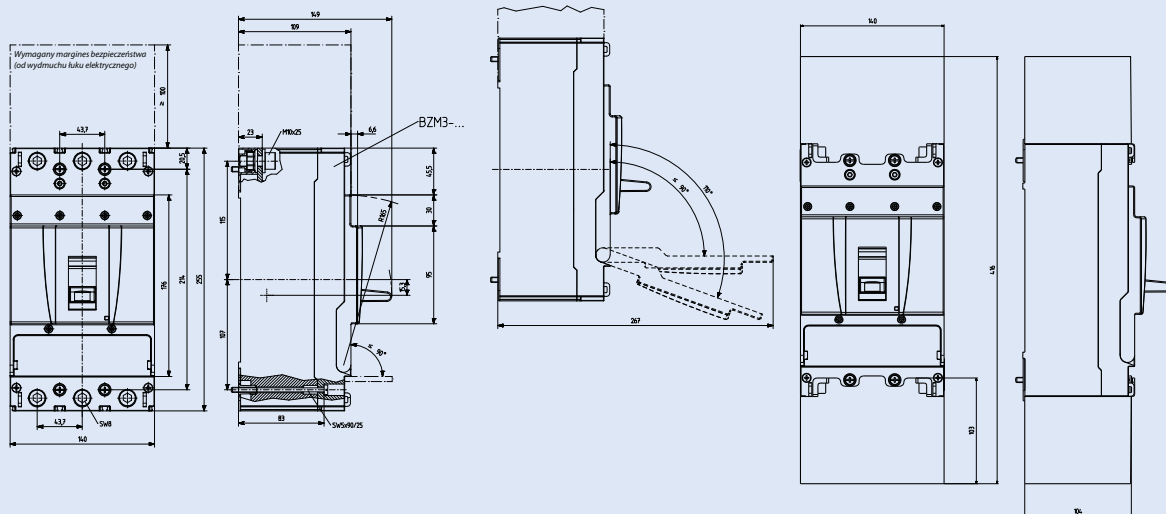
Otwory montażowe BZM2



Informacje techniczne

Wyłączniki mocy BZM3

Wymiary BZM3



Otwory montażowe BZM3

