

## Rozwiązania pomiarowe dla rozdzielnic średniego napięcia

- Kompaktowe
- Wszechstronne
- Bezpieczne
- Ekonomiczne

### Układ pomiarowy, który spełni Twoje wymagania

- Zastosowanie przekładników prądowych i napięciowych klienta
- Łatwy montaż i demontaż w celu kalibracji
- Możliwość uszczelnienia połączeń obwodów pomocniczych
- Bezpieczna obudowa odporna na łuk elektryczny
- Łatwe połączenie z kablami w izolacji z polietylenu usieciowionego (XLPE)
- Łatwa instalacja (małe gabaryty)



Pole pomiarowe.



**Pole pomiarowe, które w połączeniu z rozdzielnicami SVS i Xiria stanowi idealne rozwiązanie do pomiaru energii.**

## Moduł pomiarowy średniego napięcia

### Dane znamionowe

Napięcie znamionowe	12 kV	24 kV	IEC
Normalny znamionowy prąd szyn zbiorczych	630	630	A
Napięcie udarowe wytrzymywane	75	125	kV
Częstotliwość znamionowa	50/60	50/60	Hz
Napięcie o częstotliwości sieciowej wytrzymywane	28/1	50/1	kV/min.
Znamionowy prąd krótkotrwały wytrzymywany	20/1	16/1	kA/s
Znamionowy prąd szczytowy wytrzymywany	50	40	kA
Odporność na wewnętrzny łuk elektryczny	20/1	16/1	kA/s
Stopień ochrony	IP 20	IP 20	IP 20
Maks. rozmiar kabla w izolacji XLPE	300	300	mm <sup>2</sup>

### Normy

Wszystkie elementy spełniają wymagania następujących norm:

Rozdzielnica	IEC 60298
Przekładniki prądowe	IEC 60044-1
Przekładniki napięciowe	IEC 60044-2
Wymiary przekładników prądowych i napięciowych	DIN 42600 T.8/T.9 – rozmiar mały
Świadectwo badania typu	PEHLA 0117RA
Kolor	RAL 7047 (Telegrey 4)

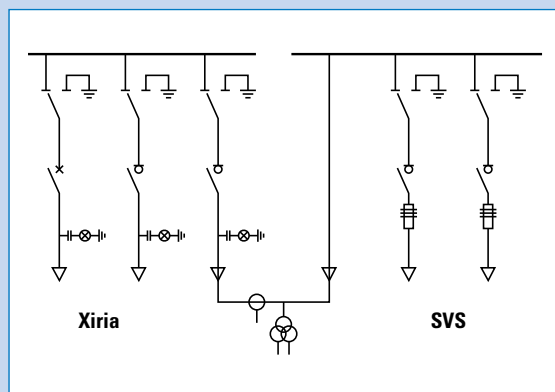
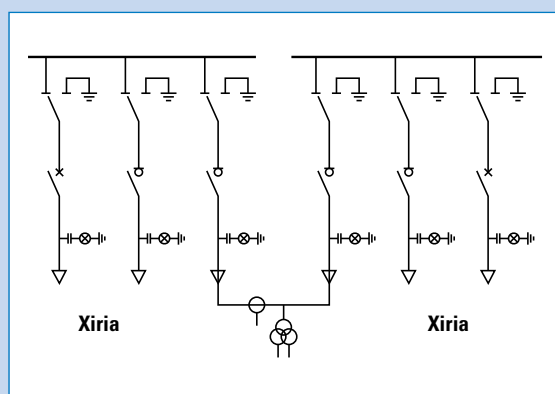
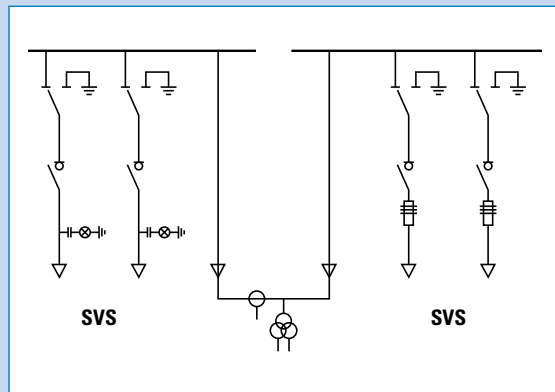
### Wymiary

	12 kV	24 kV
Szerokość pola	650 mm	850 mm
Wysokość pola	1300 mm	1300 mm
Głębokość pola	725 mm	725 mm

### Wyposażenie obwodów pomocniczych

Na żądanie

## Zastosowanie



Eaton Electrical Group  
 Moeller Electric Sp. z o.o.  
 ul. Galaktyczna 30  
 80-299 Gdańsk, Poland  
 Tel.: (0-58) 554 79 00  
 Fax: (0-58) 554 79 09  
 gdansk@moeller.pl  
 www.moeller.pl

© 2007 Eaton Electric B.V.  
 Wszelkie prawa zastrzeżone

Wydrukowano w Holandii  
 Formularz nr 994 171 A/1/SG  
 Czerwiec 2007

Internet: [www.moeller.pl](http://www.moeller.pl)

**Biura:**

Eaton Electric Sp. z o.o.  
80-299 Gdańsk, ul. Galaktyczna 30  
tel.: (0-58) 554 79 00, 10  
fax: (0-58) 554 79 09, 19  
e-mail: [pl-gdansk@eaton.com](mailto:pl-gdansk@eaton.com)

Biurowo Katowice  
40-203 Katowice, ul. Roździeńskiego 188b  
tel.: (0-32) 258 02 90  
fax: (0-32) 258 01 98  
e-mail: [pl-katowice@eaton.com](mailto:pl-katowice@eaton.com)

Biurowo Poznań  
60-171 Poznań, ul. Żmigrodzka 41/49  
tel. (0-61) 863 83 55  
tel./fax (0-61) 867 75 44  
e-mail: [pl-poznan@eaton.com](mailto:pl-poznan@eaton.com)

Biurowo Warszawa  
02-146 Warszawa, ul. 17 Stycznia 45a  
tel. (0-22) 320 50 50  
fax (0-22) 320 50 51  
e-mail: [pl-warszawa@eaton.com](mailto:pl-warszawa@eaton.com)

**Przedstawiciele handlowi**

Białystok  
694 430 995

Lublin  
694 430 996  
694 430 969

Łódź  
694 430 955  
694 430 979

Kraków  
694 428 503

Rzeszów  
694 428 517

Szczecin  
694 428 518  
694 430 927

Toruń  
694 430 933

Wrocław  
694 430 941  
694 430 944

Eaton Corporation jest działającym globalnie koncernem przemysłowym z takimi segmentami działalności jak Electrical, Fluid Power, Truck i Automotive.

Dział urządzeń elektrycznych (Electrical) firmy Eaton to światowy lider w dziedzinie produktów i usług związanych z systemami kontroli i dystrybucji mocy, zasilaniem awaryjnym oraz automatyką przemysłową. Urządzenia elektryczne firmy Eaton, oferowane pod znanymi na świecie markami, takimi jak Cutler-Hammer®, MGE Office Protection Systems™, Powerware®, Holec®, MEM®, Santak® i Moeller®.

Więcej informacji znajduje się na [www.eaton.com](http://www.eaton.com)

**Eaton Electric Sp. z o.o.**  
80-299 Gdańsk, ul. Galaktyczna 30  
tel.: (0-58) 554 79 00, 10  
fax: (0-58) 554 79 09, 19  
e-mail: [pl-gdansk@eaton.com](mailto:pl-gdansk@eaton.com)

© 2010 by Eaton Electric

Ponieważ nasze produkty są stale udoskonalane, zastrzegamy sobie prawo do wprowadzenia zmian w wyglądzie i danych technicznych bez wcześniejszego uprzedzenia. Dane zawarte w niniejszej publikacji służą jedynie celom informacyjnym i nie mogą być podstawą roszczeń prawnych.

[www.moeller.pl](http://www.moeller.pl)