



**SZR**

DOKUMENTACJA TECHNICZNO-RUCHOWA



**UKŁAD SAMOCZYNNEGO ZAŁĄCZANIA REZERWY  
ZASILANIA (SZR) Z MODUŁAMI AUTOMATYKI TYPU  
MAX-3SX**



Powering Business Worldwide

Zawartość:

1.	Charakterystyka układów SZR z modułami automatyki typu MAX-3SX .....	3
2.	Funkcjonowanie układu SZR z modułem typu MAX-3SX .....	5
2.1	Sygnalizacja miejscowa.....	5
2.2	Sterowanie ręczne .....	6
2.3	Sterowanie automatyczne .....	6
2.4	Usterki i awarie .....	6
2.5	Wyłączenie awaryjne i p. pożarowe (GWP).....	7
2.6	Wizualizacja pracy układu SZR .....	7
3.	Konfigurowanie i montaż układu SZR.....	8
3.1	Dobór typu i wyposażenia aparatów wykonawczych.....	8
3.2	Zakres dostawy modułu automatyki SZR.....	9
3.3	Montaż modułu automatyki i panelu operatorskiego .....	9
3.4	Zainstalowanie zasilacza bezprzerwowego UPS .....	10
3.5	Wykonanie obwodów kontrolnych, sterowniczych i sygnalizacyjnych.....	11
3.6	Podłączenie panelu operatorskiego.....	11
4.	Procedura uruchamiania układu SZR .....	12
4.1	Kodowanie diagramu SZR.....	12
4.2	Kontrola odwzorowania.....	12
4.3	Próba sterowania ręcznego z testem blokad i kontrolą sygnalizacji .....	13
4.4	Próba wyłączenia pożarowego (awaryjnego).....	13
4.5	Ustawianie czasu zwłoki reakcji SZR na zanik i powrót napięcia.....	14
4.6	Próby sterowania automatycznego .....	14
4.6.1	Diagram 5A0 .....	14
4.6.2	Diagram 1B1, 2B1, 2B2, 2B3, 3B1 lub 5B0 .....	14
4.7	Próby okresowe układu SZR .....	15
5.	Część rysunkowa Dokumentacji Techniczno-Ruchowej i deklaracja zgodności.....	15

opracował DRK

## 1. Charakterystyka układów SZR z modułami automatyki typu MAX-3SX

Układy samoczynnego załączania rezerwy zasilania (SZR) z modułami automatyki typu MAX-3SX są przeznaczone do zapewnienia ciągłości zasilania niskim napięciem odbiorców energii elektrycznej:

- o kategorii II (średniej) – np. wysokie budynki mieszkalne,
- o kategorii III (wysokiej) – np. duże hotele, szpitale, stacje radiowe i telewizyjne, dworce kolejowe, porty lotnicze, stacje rozdzielcze wysokich napięć

oraz do współdziałania z innymi urządzeniami zasilania bezprzerwowego odbiorców kategorii IV (najwyższej) – np. sale operacyjne, bankowe systemy komputerowe.

Układ SZR z modułem automatyki typu MAX-3SX może być zbudowany z trzech, czterech lub pięciu aparatów wykonawczych (wyłączników lub rozłączników) o prądzie znamionowym od 40A do 6300A. Automatyka SZR modułu typu MAX-3SX dedykowana dla trzech źródeł (zasilaczy) może pracować według jednego wybranego z sześciu diagramów SZR przedstawionych w tablicy 1. W przypadku modernizacji lub rozbudowy układu SZR np. o dodatkowy wyłącznik sprzęgłowy lub sekcyjny, moduł automatyki typu MAX-3SX może być w ciągu kilku sekund przeprogramowany do pracy według innego z wymienionych diagramów. Cecha ta umożliwia również przeniesienie używanego już modułu automatyki typu MAX-3SX z jednego układu SZR do drugiego.

Ponadto moduł automatyki typu MAX-3SX jest wyposażony w panel operatorski, który umożliwia miejscową lub zdalną wizualizację pracy układu SZR.

Tablica 1. Schematy i diagramy łączeń SZR realizowane przez moduł typu MAX-3SX

<b>1B1</b>						<b>2B1</b>						<b>2B2</b>							
T1	T2	G	Q1	Q2	Q3	T1	T2	G	Q1	Q2	Q3	Q4	T1	T2	G	Q1	Q2	Q3	Q4
I	I/O	0	Z	0	0	I	I	0	Z	Z	0	0	I	I/O	0	Z	0	0	Z
0	I	0	0	Z	0	0	I	0	0	Z	0	Z	0	I	0	0	Z	0	Z
0	0	I	0	0	Z	I	0	0	Z	0	0	Z	0	0	I	0	0	Z	0
						0	0	I	0	0	Z	0							

<b>2B3</b>						
T1	T2	G	Q1	Q2	Q3	Q4
I	I	0	Z	0	0	Z
0	I	0	0	Z	0	0
I	0	0	Z	0	0	Z
0	0	I	0	0	Z	0

<b>3B1</b>							<b>5A0</b>							<b>5B0</b>								
T1	T2	G	Q1	Q2	Q3	Q4	T1	T2	T3	Q1	Q2	Q3	Q4	Q5	T1	T2	G	Q1	Q2	Q3	Q4	Q5
I	I/O	0	Z	0	0	Z	I	I	I	Z	Z	Z	0	0	I	I	0	Z	Z	0	0	Z
0	I	0	0	Z	0	Z	0	I	I	0	Z	Z	Z	0	0	I	0	0	Z	0	Z	Z
0	0	I	0	0	Z	0	I	0	I	Z	0	Z	Z	0	I	0	0	Z	0	0	Z	Z
							I	I	0	Z	Z	0	0	Z	0	0	I	0	0	Z	0	0
							0	0	I	0	0	Z	0	Z								
							I	0	0	Z	0	0	Z	0								
							0	I	0	0	Z	0	Z	0								

Moduły automatyki typu MAX-3SX w wyniku pobudzenia podnapięciowego mogą sterować przełączeniami źródeł zasilania przy przerwach w zasilaniu trwających dłużej niż 1 sekundę. Czas zwłoki reakcji SZR na zanik napięcia można dopasować do działania urządzeń zasilających i odbiorczych. Na przykład w celu wyeliminowania zbędnego zadziałania SZR w wyniku przemijających zakłóceń w sieciach rozdzielczych średniego napięcia i działania samoczynnego powtórnego załączenia (SPZ) nastawa zwłoki reakcji SZR powinna być większa niż 3 sekundy. Do działania urządzeń zasilających i odbiorczych można również dopasować czas zwłoki reakcji SZR na powrót napięcia.

Czas wykonania pełnego cyklu zadziałania SZR, liczonego od chwili pobudzenia otwarcia pierwszego łącznika (wyłącznika/rozłącznika) do chwili zamknięcia ostatniego łącznika, wynosi od 2,5 – 3,5 sekundy.

Układ SZR z modułem typu MAX-3SX zapewnia:

- automatyczne przełączanie zasilania pomiędzy źródłem (zasilaczem) podstawowym a rezerwowym, którym może być również agregat prądotwórczy;
- możliwość dopasowania czasu zwłoki reakcji SZR na zanik i powrót napięcia do czasu działania układów SZR w rozdzielniach nadrzędnych oraz nastaw czasowych zabezpieczeń;
- automatyczne uruchamianie agregatu prądotwórczego i kontrolę jego gotowości do przyjęcia obciążenia;
- automatyczne lub po ręcznym potwierdzeniu przełączanie powrotne na zasilanie podstawowe i zatrzymywanie agregatu prądotwórczego po zadanym czasie wybiegu;
- wzajemne podwójne blokady elektryczno-programowe i ew. mechaniczne aparatów wykonawczych przed załączeniem źródeł do pracy równoległej;
- ręczne miejscowe sterowanie aparatami wykonawczymi;
- wyłączenie przeciwpożarowe (awaryjne) - miejscowe lub/i zdalne - źródeł za pomocą „głównego wyłącznika prądu”;
- sygnalizację optyczną obecności prawidłowych napięć źródeł, położenia (otwarty/zamknięty) głównych styków łączników, wyłączenia przeciwpożarowego (awaryjnego) oraz prawidłowego działania automatyki SZR;
- kontrolę wykonania dyspozycji zamknięcia i/lub otwarcia przez aparaty wykonawcze;
- kontrolę zadziałania wyzwalaczy nadprądowych wyłączników ;
- kontrolę prawidłowego odwzorowania położenia styków aparatów wykonawczych;
- zdalną lub miejscową wizualizację pracy układu SZR wraz z wyświetlaniem komunikatów o zakłóceniach.

Moduły automatyki SZR typu MAX-3SX są zbudowane w oparciu o trzy jednostki logiczne: dwa serie EASY800 oraz panel operatorski serii XV-100. Każda jednostka logiczna realizuje własny program kontrolując pracę pozostałych. Odwzorowanie położenia styków aparatów wykonawczych oraz blokady ich załączenia są realizowane niezależnie przez dwie jednostki logiczne. Tak więc, sygnał załączenia każdego łącznika powstaje na drodze dwóch szeregowo połączonych styków wyjściowych dwóch różnych jednostek logicznych.

Kodowanie diagramu pracy SZR spośród przedstawionych w tablicy 1 jest najważniejszą czynnością przed pierwszym uruchomieniem modułu automatyki typu MAX-3SX, gdyż decyduje również o działaniu blokad łączników głównych SZR. Dlatego też wykonuje się go poprzez założenie odpowiednich mostków na listwie zaciskowej modułu. Po załączeniu zasilania modułu automatyki kod binarny wybranego diagramu SZR zostaje odczytany i przesłany do wszystkich jednostek logicznych. Na wyświetlaczu panelu operatorskiego pojawia się „tabliczka znamionowa” z oznaczeniem typu i wersji modułu oraz pulsujący napis z symbolem wybranego diagramu. Do potwierdzenia wybranego diagramu wymagane będzie przyciśnięcie zainstalowanego na obudowie modułu przycisku „Zatwierdzenie diagramu”. Kod diagramu zostaje zapamiętany w jednostkach logicznych i przyjęty do realizacji w zakresie blokad ręcznego załączenia łączników oraz pracy układu SZR. Każda późniejsza zamierzona lub przypadkowa zmiana podłączenia mostków wyboru diagramu powoduje zablokowanie pracy modułu. Ponowne jego uruchomienie wymaga powtórzenia procedury potwierdzania wyboru diagramu.

Wyświetlany diagram układu SZR jest animowany w zakresie położenia łączników, pracy zasilaczy oraz uruchamiania agregatu prądotwórczego. Sterowanie automatyczne jest sygnalizowane na panelu za pomocą diody LED barwy zielonej. Natomiast usterki i zakłócenia w pracy są sygnalizowane za pomocą pulsującej diody LED barwy czerwonej oraz wyświetlanych komunikatów alarmowych. Kolejne wyświetlane strony są przeznaczone do zadawania i odczytywania czasu zwłoki reakcji SZR na zanik i powrót napięcia oraz czas wybiegu agregatu.

Po zatwierdzeniu diagramu SZR następuje samoczynna kontrola odwzorowania wyłączników lub/i rozłączników oraz dokonują się sprawdzenia poprawności połączeń zewnętrznych modułu automatyki. W dalszej kolejności przeprowadza się próbę sterowania ręcznego i sygnalizacji a następnie sterowania automatycznego układu SZR.

## 2. Funkcjonowanie układu SZR z modułem typu MAX-3SX

### 2.1 Sygnalizacja miejscowa

Do sygnalizacji miejscowej w układzie SZR zastosowano lampki (LED) o trwałości 100.000 h. Za pomocą sygnalizacji przekazywane są informacje o:

- obecności prawidłowego napięcia zasilania każdego źródła (zasilacza) - lampka barwy białej (H1, H2, H3);
- stanie załączenia (zamknięcia) łączników (Q1, Q2, Q3, Q4 i ew. Q5) - lampka barwy zielonej w obudowie zablokowanych przycisków (S1, S2, S3, S4 i ew. S5);
- trybie sterowania „Sterowanie automatyczne – SZR odblokowany” – przełącznik barwy żółtej (S10) podświetlony / „Sterowanie ręczne – SZR zablokowany” – przełącznik (S10) nie podświetlony;
- sytuacji alarmowej – zadziałanie wyzwalacza wyłącznika oraz zakłócenia działania układu SZR np. niewykonania przez aparaty wykonawcze cyklu przełączania zasilania, itp. – miganie podświetlenia barwy żółtej przełącznika „Sterowanie automatyczne” (S10);
- wyłączenia pożarowego (awaryjnego) łączników (Q1, Q2, Q3, Q4 i ew. Q5) – czerwony przycisk (S101) podświetlony.

Moduł automatyki jest standardowo wyposażony w zasilacz UPS do podtrzymywania sygnalizacji w czasie braku zasilania zewnętrznego.

## 2.2 Sterowanie ręczne

Podświetlany przełącznik (S10) służy do wyboru trybu sterowania „Automatyczne”/„Ręczne”. Do sterowania ręcznego aparatami na elewacji pola SZR rozdzielniczy zainstalowano podwójne przyciski (S1, S2, S3, S4 i ew. S5). W trybie sterowania ręcznego przyciskami (S1, S2, S3, S4 i ew. S5) można załączać i wyłączać łączniki - z wykluczeniem operacji objętych blokadami. Blokady uniemożliwiają jednoczesne zamknięcie łączników podających zasilanie z dwóch zasilaczy na te same szyny.

Sterowanie ręczne funkcjonuje przy prawidłowym zasilaniu z przynajmniej jednego źródła zasilania.

Jeżeli w sterowaniu automatycznym zostanie uruchomiony agregat prądotwórczy, to po przełączeniu do trybu sterowania ręcznego agregat zostanie zatrzymany.

**Uwaga! Blokadę elektryczną nie obejmują przycisków sterowania mechanicznego, zainstalowanych bezpośrednio na frontowej płaszczyźnie obudowy wyłączników/rozłączników!**

## 2.3 Sterowanie automatyczne

Po przełączeniu przełącznika (S10) do pozycji „Sterowanie automatyczne” zapala się żółte podświetlenie przełącznika i:

- pali się światłem ciągłym w przypadku spełnionych warunków sterowania automatycznego,
- miga w przypadku nie spełnienia warunków sterowania automatycznego.

Sterowanie ręczne (elektryczne – przyciskami S1, S2, S3, S4 i ew. S5) łącznikami zostaje zablokowane. Przy spełnionych warunkach sterowania automatycznego położenie łączników zostanie automatycznie skorygowane adekwatnie do bieżących warunków zasilania, zgodnie z wybranym diagramem łączy, łącznie z uruchomieniem agregatu prądotwórczego, kontroli jego napięcia i gotowości do przyjęcia obciążenia oraz czasu jego wybiegu.

Czas zwłoki reakcji układu SZR na zanik napięcia sieci ustawiony fabrycznie na 3 sekundy może być korygowany przez użytkownika w zakresie 0,1s–30,0s za pośrednictwem klawiszy i wyświetlacza tekstu – p. 4.5.

Czas zwłoki reakcji układu SZR na powrót napięcia sieci ustawiony fabrycznie na 6 sekund może być korygowany przez użytkownika w zakresie 0,1 s–30,0 s za pośrednictwem klawiszy i wyświetlacza tekstu – p. 4.5.

Czas pracy generatora do zatrzymania po powrocie napięcia sieci (czas wybiegu) ustawiony fabrycznie na 1 minutę może być korygowany przez użytkownika w zakresie 1–90 min za pośrednictwem klawiszy i wyświetlacza tekstu – p. 4.5.

## 2.4 Usterki i awarie

W trybie sterowania automatycznego w przypadku:

- zadziałania wyzwalacza nadprądowego wyłącznika;
- niewykonania przez łącznik automatycznego cyklu wyłączenia lub załączenia;

nastąpi zablokowanie sterowania automatycznego SZR. Jest to sygnalizowane przez migające podświetlenie przełącznika „Sterowanie ręczne”/„Sterowanie automatyczne” (S10). W celu przywrócenia sterowania automatycznego, należy w trybie sterowania ręcznego, usunąć przyczynę zakłócenia i ponownie przełączyć w tryb sterowania automatycznego.

W trybie sterowania automatycznego migające podświetlenie przełącznika „Sterowanie ręczne”/„Sterowanie automatyczne” (S10) sygnalizuje również, że w ciągu 30 sekund od chwili zamknięcia obwodu uruchamiającego agregat prądotwórczy, nie pojawił się sygnał potwierdzenia jego gotowości do przyjęcia obciążenia lub przekaźnik kontroli zasilania nie rozpoznał prawidłowej wartości napięcia.

Zarówno w trybie sterowania ręcznego jaki automatycznego w przypadku:

- błędu odwzorowania położenia styków jednego z łączników głównych SZR;

- usterki jednostki logicznej modułu automatyki lub połączeń pomiędzy jednostkami logicznymi;

nastąpi zablokowanie ręcznego (za pomocą przycisków S1, S2, S3, S4 i ew. S5) załączania łączników SZR i jego sterowania automatycznego. Jest to sygnalizowane przez migające podświetlenie przełącznika „Sterowanie ręczne”/„Sterowanie automatyczne” (S10). Po zlokalizowaniu i usunięciu przyczyny usterki należy sprawdzić poprawność wybranego diagramu SZR oraz przeprowadzić próbę sterowania ręcznego łącznikami SZR.

Wyłączenie za pomocą wyłącznika awaryjnego (przeciw-pożarowego) blokuje sterowanie automatyczne SZR i jest sygnalizowane odrębną lampką – p.2.5.

## 2.5 Wyłączenie awaryjne i p. pożarowe (GWP)

Przycisk dłoniowy (S100) stanowi wyłącznik awaryjny (ppož.). Naciśnięcie tego przycisku powoduje, niezależnie od bieżącego trybu sterowania i stanu zasilania, wyłączenie zamkniętego w danej chwili łącznika mocy SZR. W stanie tym zostaje zablokowane ręczne załączanie wymienionych aparatów oraz sterowanie automatyczne SZR. Przycisk ten może być powielony poza rozdzielnicą (GWP).

Po zadziałaniu wyłączenia awaryjnego (przeciw-pożarowego) zapala się podświetlenie czerwonego przycisku (S101). Stan ten zostaje zapamiętany przez jednostkę logiczną. W celu przywrócenia zasilania rozdzielniczy należy „odciągnąć” wciśnięty przycisk S100 i/lub GWP oraz w trybie sterowania ręcznego nacisnąć podświetlony przycisk S101. Jeśli wyłączony łącznik pozostał w pozycji „wyzwolony” (TRIP) należy go wyłączyć w trybie sterowania ręcznego.

Wyłączenie przeciw pożarowe funkcjonuje przy istniejącym zasilaniu z przynajmniej jednego źródła. Wciśnięcie przycisku S100 lub GWP przy braku zasilania z obu źródeł przygotowuje układ do wyłączenia bezpośrednio po pojawieniu się napięcia z przynajmniej jednego źródła.

Połączenie pomiędzy GWP a MAX-3SX należy wykonać przewodem czterożyłowym.

## 2.6 Wizualizacja pracy układu SZR

Panel operatorski pełni rolę miejscowej lub zdalnej wizualizacja pracy układu SZR. Na wizualizację składa się:

- wyświetlany diagram układu SZR animowany w zakresie położenia wyłączników oraz pracy zasilaczy;
- Dioda LED barwy zielonej sygnalizująca sterowanie automatyczne;
- Dioda LED barwy czerwonej oraz wyświetlane komunikaty alarmowe informujące o usterekach i zakłóceniach w pracy układu SZR.

Na pierwszej stronie wyświetlacza znajduje się schemat ideowy układu SZR zawierający animowane symbole graficzne transformatora, generatora i łączników jak w tablicy 1. Przy czym:

- **pogrubienie symbolu transformatora i generatora** oznacza, że wskazany zasilacz dostarcza prawidłowe napięcie;
- **zamknięcie i otwarcie łącznika** jest wskazywane przez odpowiednią zmianę jego symbolu graficznego;
- **strzałka przy osi symbolu generatora** oznacza wystawienie przez układ automatyki sygnału uruchamiania i pracy agregatu prądotwórczego.

Sygnalizacja trybu sterowania jest realizowana przy pomocy diod LED znajdujących się na obudowie panelu operatorskiego. **Sterowanie automatyczne** jest sygnalizowane przez ciągłe świecenie zielonej diody LED.

Zakłócenie w trybie sterowania automatycznego SZR jest sygnalizowane przez miganie zielonej diody LED na przemian z czerwoną diodą LED. Natomiast w usterka w trybie sterowania ręcznego jest sygnalizowane miganiem czerwonej LED. W każdym przypadku diagram SZR jest zastępowany komunikatem o usterce:

- **Awaria Q1 , Awaria Q2, Awaria Q3**, który oznacza zadziałanie jego wyzwalacza nadprądowego nie wykonanie cyklu załącz lub wyłącz przez wskazany łącznik lub błąd odwzorowania jego położenia;
- **Awaria agregatu**, który oznacza, że w ciągu 20 sekund od wystawienia sygnału uruchomienia agregatu nie stwierdzono prawidłowego wytwarzanego przez niego napięcia lub potwierdzenia gotowości do przyjęcia obciążenia.

Sygnalizacja i wymienione komunikaty alarmowe są anulowane samoczynnie po ustąpieniu przyczyny zakłócenia.

Komunikat **Wył. P.POŻ** oznacza wciśnięcie przycisku dłoniowego wyłączenia awaryjnego i konieczność jego zresetowania w trybie sterowania ręcznego wg p. 2.5.

Komunikat **Awaria STEROWANIA** oznacza uszkodzenie, brak zasilania jednostki logicznej lub przerwanie komunikacji z panelem operatorskim. W takim przypadku wizualizacja pracy układu SZR nie działa i konieczne jest przeprowadzenie diagnostyki pracy jednostek sterownika logicznego.

Szczegółowa instrukcja obsługi panelu operatorskiego w **Instrukcji obsługi panelu operacyjnego XV100 w SZR-MAX-...SX**.

### 3. Konfigurowanie i montaż układu SZR

#### 3.1 Dobór typu i wyposażenia aparatów wykonawczych

Dobór aparatów wykonawczych (wyłączników i/lub rozłączników) w zakresie typu, prądu znamionowego, zdolności łączeniowej wykonuje **Zamawiający** w zależności od istniejących lub projektowanych warunków zasilania oraz przewidywanego obciążenia.

Wyposażenie dobranych wyłączników i/lub rozłączników należy skompletować na podstawie Tablicy 2.

Tablica 2. Wymagane i opcjonalne wyposażenie wyłączników i rozłączników

Prąd znamionowy (AC1)	Typ	Wyposażenie: W – Wymagane O – Opcja	Nazwa
40-250A 250-630A 630-1600A	NZM2, N2	W	Wyłącznik lub rozłącznik
	NZM3, N3		
	NZM4, N4		
	NZM...-XR208-240AC	W	Napęd zdalny
	NZM...-XA208-250AC/DC	W	Wyzwalacz wzrostowy
	M22-K10	W	Normalny styk pomocniczy (1szt zwierny dla 1 wył.)
630-1600 A	M22-K01	W	Normalny styk pomocniczy (1szt rozwierny dla 1 wył.)
	M22-K01	W	Wskaźnik wyzwolenia (1szt rozwierny dla 1 wył.)
	IZMX16...	W	Wyłącznik
	IZMX-M16-230AC	W	Napęd silnikowy
	IZMX-ST230AD	W	Wyzwalacz wzrostowy
	IZMX-SR230AD	W	Elektromagnes załączający
630-1600 A	IZMX-ST230AD	W	Drugi wyzwalacz wzrostowy
	IZMX-OTS	W	Wskaźnik wyzwolenia
	IZMX-AS22	O	Styki pomocnicze



	IZMX-PLPC16	O	Pokrywa przycisków ZAŁ i WYŁ
<b>800-6300 A</b>	<b>IZM(20,32,40,63)... lub IN(20,32,40,63)...</b>	W	Wyłącznik lub rozłącznik
	<b>IZM-M230AC</b>	W	Napęd silnikowy
	<b>IZM-ST230AD</b>	W	Wyzwalacz wzrostowy
	<b>IZM-SR230AD</b>	W	Elektromagnes załączający
	<b>IZM-STS230AD</b>	W	Drugi wyzwalacz wzrostowy
	<b>IZM-OTS</b>	W	Wskaźnik wyzwolenia
	IZM-AS22	O	Styki pomocnicze
	IZM-MIL... IZM-MIL-CAB...	O	Blokada mechaniczna dla 2 wyl. – 1 kpl.
	IZM-PLPC-P	O	Pokrywa przycisków ZAŁ i WYŁ

<sup>1)</sup> Wyzwalacze wzrostowe są wymagane dla wyłączenia przeciw-pożarowego (awaryjnego) wyłączników i/lub rozłączników układu SZR.

### 3.2 Zakres dostawy modułu automatyki SZR

W ramach dostawy modułu automatyki SZR otrzymuje się:

- zintegrowany moduł automatyki SZR wyposażony w listwy zaciskowe o danych wg tablicy 3,
- panel operatorski z przewodem do połączenia z modułem automatyki,
- zasilacz bezprzerwowy UPS
- elementy sygnalizacyjno-sterownicze (luzem) – zgodnie z wykazem zamieszczonym w części rysunkowej niniejszej dokumentacji,
- niniejszą dokumentację techniczno-ruchową,
- deklarację zgodności z odpowiednimi normami wystawioną przez producenta

#### **UWAGA!**

**Moduł automatyki jest przeznaczony do zabudowania we własnym zakresie w rozdzielnicach oraz do połączenia z aparatami wykonawczymi i elementami sterowniczo-sygnalizacyjnymi. Firma Eaton Electric Sp. z o.o. gwarantuje prawidłowe funkcjonowanie układu SZR tylko w przypadku zastosowania oryginalnych aparatów oraz wykonania montażu i połączeń zgodnie z wytycznymi niniejszej dokumentacji oraz dokumentacji wyłączników i/lub rozłączników.**

### 3.3 Montaż modułu automatyki i panelu operatorskiego

Wymagania dotyczące miejsca zainstalowania rozdzielnic przeznaczonych do montażu modułu automatyki i jej budowy wynikają z warunków określonych w Tabelicy 3. W szczególności:

- Każda linia zasilająca ze źródeł pracujących w układzie SZR powinna być wyposażona w rozdzielnicach SZR w ograniczniki przepięć klasy B;
- Odległość zainstalowanego modułu automatyki od obwodów mocy powinna wynosić co najmniej 150 mm (w każdym kierunku).

Moduł automatyki należy przymocować do konstrukcji wewnętrznej pola rozdzielnic. Rozstaw otworów mocujących przedstawiono na str. 10 części rysunkowej niniejszej dokumentacji.

Do montażu panelu operatorskiego na wybranej elewacji rozdzielnic wykonać otwór rozmiarów 123 x 87 mm. A następnie zamocować w nim panel XV100 za pomocą załączonych uchwytów.

Tablica 3. Dane techniczne modułu automatyki

Wymiary zewnętrzne S x W x G	375 x 480 x 115 mm
Masa	10 kg
Podstawowy układ logiczny i terminal wizualizacji	Przełączniki programowalne typu EASY 819-AC-RC (master)+ EASY 618-AC-RE (rozszerzenie)+ EASY 819-AC-RCX (1. active slave)
Układ logiczny z wyświetlaczem wielofunkcyjnym	XV-102-B6-35TQR-10-PLC
Montaż modułu automatyki	Płyta stalowa do umocowania w polu rozdzielnic za pomocą śrub
Montaż panelu operatorskiego w wyposażeniu standardowym	Mocowanie na elewacji rozdzielnic w otworze 123 x 87 mm
Temperatura pracy	0°C ... +50°C (IEC 60 068-2)
Wilgotność względna	5 ... 95%
Ciśnienie powietrza	795 ... 1080hPa
Stopień ochrony	IP20 (IEC/EN 60529)0
Pozycja mocowania	pionowa
Zasilanie modułu	3x 400/230V, 50Hz (+10%/-15%) samoczynnie przełączalne źródło podstawowe / źródło rezerwowe 1./ źródło rezerwowe 2. z blokadą mechaniczną
Maksymalny pobór mocy podczas realizacji cyklu SZR	1400 VA
Napięcie pracy obwodów sterowniczych i sygnalizacyjnych	230V, 50Hz za pośrednictwem zasilacza UPS z przewodem skrajnym i neutralnym izolowanym względem przewodów skrajnych, neutralnego oraz ochronnego rozdzielnic
Pobudzenie SZR	Zanik lub obniżenie przynajmniej jednego napięcia fazowego sieci poniżej wartości 195V
Zakres regulacji czasu zwłoki reakcji SZR na zanik napięcia	0,1 ... 30 sekund z dokładnością 0,1s nastawa fabryczna 3,0 s
Zakres regulacji czasu zwłoki reakcji SZR na powrót napięcia	0,1 ... 30 sekund z dokładnością 0,1 s nastawa fabryczna 6 s
Zakres regulacji czasu wybiegu agregatu prądotwórczego po powrocie napięcia sieci	1 ... 90 minut z dokładnością 1 min nastawa fabryczna 1 min
Maksymalna odległość elementów sterowniczo- sygnalizacyjnych od zacisków modułu automatyki	50 m
Standardowa długość przewodu połączeniowego panelu operatorskiego z modułem automatyki	1,5 m
Maksymalna długość przewodu połączeniowego panelu operatorskiego z modułem automatyki	40 m, do 1000m – na zapytanie

### 3.4 Zainstalowanie zasilacza bezprzerwowego UPS

Miejsce zainstalowania zasilacza UPS – wg instrukcji.

Odległość zainstalowanego zasilacza UPS od obwodów mocy powinna wynosić co najmniej 150 mm (w każdym kierunku). Po ustawieniu zasilacza UPS pozostawić jego obwody wejściowe i wyjściowe niepodłączone aż do zakończenia prac opisanych w p. 3.5.

***Uwaga: Zasilacz UPS posiada własne źródło energii. Gniazda wyjściowe mogą być pod napięciem nawet wówczas, jeśli UPS nie jest podłączony do gniazda zasilającego.***

Po zakończeniu prac elektro-montażowych i przeprowadzeniu kodowania diagramu SZR – p. 4.1 połączyć obwód wejściowy i wyjściowy zasilacza UPS z modułem automatyki typu MAX-3SX za pomocą wtyczek zgodnie ze schematem – str. 12.

### **3.5 Wykonanie obwodów kontrolnych, sterowniczych i sygnalizacyjnych**

Obwody (L1, L2, L3, N) kontroli napięcia należy wyprowadzić sprzed zacisków (od strony zasilania) wyłączników/rozłączników Q1, Q2, Q3 i połączyć za pomocą przewodów (min. 2,5 mm<sup>2</sup>) w podwójnej izolacji z zaciskami wyłączników 1Q1, 1Q2, 1Q3 modułu automatyki – str. 12 części rysunkowej. W przypadku montażu modułu automatyki w innym polu rozdzielnic niż wyłączniki/rozłączniki Q1, Q2, Q3 obwody kontroli napięcia w polach wyłączników/rozłączników należy zabezpieczyć bezpiecznikami topikowymi 16A.

***Uwaga: W związku z tym, że moduł automatyki nie kontroluje kolejności i zgodności faz, przy wykonywaniu ww. połączeń należy uzgodnić przewody skrajne obu źródeł.***

Dostarczone elementy sterowniczo-sygnalizacyjne (lampki, przyciski, przełącznik) należy zainstalować w otworach wykonanych w płycie elewacji pola rozdzielnic. Połączenia wykonać zgodnie ze schematem zamieszczonym na str.14 i 15 (*uwaga ! napięcie 230V 50Hz*) wykorzystując listwę zaciskową modułu automatyki X10.

Jeśli układ nie będzie wyposażony ani w przycisk zdalnego wyłączenia P.POŻAROWEGO (GWP) ani w przycisk miejscowego wyłączenia awaryjnego (S100), należy pozostawić niepołączone zaciski listwy X10: 1 - 8 oraz nie podłączać przycisku kasowania (S101) do zacisków X10:5,9 – str. 12.

Do zacisków X10:13,14 można podłączyć przycisk lub przełącznik (S11) zezwalający na powrotne przełączenie na zasilanie podstawowe. Jeśli zainstalowany tam mostek pozostanie, moduł automatyki SZR będzie realizował automatyczny powrót na zasilanie podstawowe.

Obwody (styki bezpotencjałowe) uruchamiania agregatu prądotwórczego oraz kontroli potwierdzenia jego gotowości do przyjęcia obciążenia połączyć do zacisków listwy X11 - str.13. W przypadku zastosowania agregatu nie wyposażonego w styk potwierdzenia jego gotowości do przyjęcia obciążenia, zaciski X11:1,2 zewrzeć.

Obwody sterowniczo-sygnalizacyjne wyłączników/rozłączników należy połączyć z listwami zaciskowymi X1 (dla Q1) , X2 (dla Q2) , X3 (dla Q3), X4 (dla Q4) i ew. X5 (dla Q5) zgodnie ze schematem odpowiednim dla zastosowanego typu aparatu :

- o rys. str. 17, 18, 19, 20, 21 dla NZM2 – NZM4,
- o rys. str.22, 23, 24, 25, 26 dla IZM.

W przypadku zastosowania rozłącznika zamiast wyłącznika należy założyć mostek zwierający zaciski nr 1-4 odpowiedniej listwy X1 i/lub X2, X3, X4, X5.

Jeśli układ nie będzie wyposażony w przycisk zdalnego wyłączenia P.POŻAROWEGO (PWP) oraz miejscowego wyłączenia awaryjnego, nie należy podłączać wyzwalaczy wzrostowych aparatów NZM. i drugich wyzwalaczy wzrostowych aparatów IZM.

### **3.6 Podłączenie panelu operatorskiego**

Jednostkę logiczną panelu operatorskiego XV100 połączyć z modułem automatyki typu MAX-3SX zgodnie ze schematem zamieszczonym na str. 16 części rysunkowej. Do połączenia gniazd „NET” wykorzystać dostarczony razem z modułem przewód. Należy wpiąć

jego wtyczkę 9-pin do gniazda oznaczonego CAN. Zasilanie 24VDC wykonać za pomocą izolowanego przewodu 2x1,5m<sup>2</sup>.

## 4. Procedura uruchamiania układu SZR

***Uwaga 1 : Uruchamianie układu SZR przeprowadzić po wykonaniu badań odbiorczych rozdzielnic z układem SZR !***

***Uwaga 2 : Podczas badań odbiorczych rozdzielnic i zainstalowanych aparatów wyłączniki 1Q1 i 1Q2 modułu automatyki SZR powinny być wyłączone !***

### 4.1 Kodowanie diagramu SZR

Po zainstalowaniu modułu automatyki i wykonaniu jego połączeń zewnętrznych należy zakodować diagram pracy SZR. Kodowanie diagramu pracy SZR wybranego spośród przedstawionych w tabelicy 1 decyduje również o działaniu blokad łączników głównych SZR. Przy wyłączonym zasilaniu modułu automatyki z obu źródeł zasilania oraz przy wyłączonym zasilaczu UPS należy wykonać trwałe połączenia (mostki) na listwie zaciskowej modułu X10:15-22 zgodnie z rys. – str. 12.

Po wykonaniu mostków należy upewnić się, że łączniki główne SZR Q1, Q2, Q3, Q4 i ew. Q5 są otwarte oraz przełącznik (S10) „Sterowanie ręczne”/„Sterowanie automatyczne” znajduje się w pozycji „Sterowanie ręczne”. Następnie załączyć zasilanie modułu automatyki z jednego źródła (1Q1 lub 1Q2) oraz włączyć zasilacz UPS.

***Uwaga : Podczas uruchamiania układu SZR każda z sekcji rozdzielnic SZR może znaleźć się pod napięciem !***

Po załączeniu zasilania na wyświetlaczu panelu operatorskiego pojawi się „tabliczka znamionowa” (strona „0”) z oznaczeniem typu i wersji modułu oraz pulsujący napis z symbolem wybranego diagramu.

Do potwierdzenia wybranego diagramu wymagane jest przyciśnięcie przez 5 sekund zainstalowanego na obudowie modułu automatyki przycisku (S102) „Zatwierdzenie diagramu”. Kod diagramu zostaje zapamiętany i przyjęty do realizacji. Jest to sygnalizowane ustaniem pulsowania symbolu wybranego diagramu. Po przyciśnięciu klawisza „OK.” lub samoczynnie po kilkunastu sekundach chwili pojawi się schemat wybranego diagramu. Powrót do strony „0” dokonuje się za pomocą klawisza „ESC”.

Każda późniejsza zamierzona lub przypadkowa zmiana podłączenia mostków wyboru diagramu powoduje zablokowanie pracy modułu. Ponowne jego uruchomienie wymaga powtórzenia procedury potwierdzania wyboru diagramu. Skasowanie z wyświetlacza poprzedniego diagramu i powrót do strony „0” dokonuje się za pomocą klawisza „ESC”.

### 4.2 Kontrola odwzorowania

Po zatwierdzeniu diagramu SZR następuje samoczynna kontrola odwzorowania wyłączników lub/i rozłączników oraz dokonują się sprawdzenia poprawności połączeń wewnętrznych modułu automatyki.

W ciągu 2 sekund od zatwierdzenia diagramu następuje samoczynne sprawdzenie prawidłowości dwu-bitowego odwzorowania położenia łączników głównych Q1, Q2, Q3, Q4 i ew. Q5. W przypadku, gdy oba kontrolowane styki pomocnicze (nc i no) łącznika głównego są jednocześnie otwarte lub jednocześnie zamknięte uruchamiana jest sygnalizacja za pomocą szybko migającego podświetlenia (S10) „Sterowanie ręczne”/„Sterowanie automatyczne”.

Przy prawidłowym odwzorowaniu położenia łączników głównych – jeden styk otwarty, a drugi zamknięty, szybko migające podświetlenie przełącznika (S10) „Sterowanie ręczne”/”Sterowanie automatyczne” świadczy o usterce wewnętrznej modułu automatyki.

W kolejności należy sprawdzić odwzorowanie zadziałania wyzwalaczy nadprądowych wyłączników lub/i założenie odpowiednich mostków dla rozłączników. W tym celu należy upewnić się, że wszystkie łączniki główne SZR Q1, Q2, Q3, Q4 i ew. Q5 są otwarte i wyłączyć zasilanie modułu z wszystkich trzech źródeł przez wyłączenie 1Q1, 1Q2 i 1Q3, pozostawiając włączony zasilacz UPS. Przy zakodowanym diagramie 1B1, 2B1, 2B2, 2B3, 3B1, 5B0 odłączyć obwody uruchamiania agregatu prądotwórczego. Następnie za pomocą przełącznika „Sterowanie ręczne”/”Sterowanie automatyczne” na czas ok. 5 sekund włączyć tryb sterowania automatycznego. Uruchomienie się w tym czasie migającego podświetlenia przełącznika świadczy, że przynajmniej jeden obwód kontrolujący brak zadziałania wyzwalacza nadprądowego wyłącznika nie został zamknięty. Przy zamknięciu wszystkich obwodów podświetlenie przełącznika (S10) będzie ciągłe.

Po pozytywnym wyniku ww. testu należy sprawdzić sygnalizację prawidłowego napięcia źródeł za pomocą diody LED umieszczonej na obudowie przekaźnika kontroli zasilania. Przy zakodowanym diagramie 5A0 należy skontrolować sygnalizację napięcia każdego źródła przy włączonym odpowiednim wyłączniku modułu automatyki (1Q1, 1Q2 lub 1Q3) a wyłączonych pozostałych.

**Uwaga: Moduł automatyki nie kontroluje kolejności faz obu źródeł !**

Przy zakodowanym diagramie 4B0 lub 4B1 kontroluje się najpierw sygnalizację napięcia sieci (T1 i T2). Następnie po wyłączeniu wyłączników 1Q1, 1Q2 i załączeniu 1Q3 należy w trybie sterowania ręcznego uruchomić agregat prądotwórczy i sprawdzić sygnalizację prawidłowego napięcia z agregatu (G).

W dalszej kolejności przeprowadza się próbę sterowania ręcznego, blokad i sygnalizacji a następnie sterowania automatycznego układu SZR.

#### **4.3 Próba sterowania ręcznego z testem blokad i kontrolą sygnalizacji**

Do wykonania próby sterowania ręcznego oraz blokad należy załączyć tylko jedno źródło zasilania (np. T1) oraz zasilacz UPS. Upewnić się, że podświetlany przełącznik (S10) wyboru trybu sterowania „Automatyczne”/”Ręczne” znajduje się w pozycji „Sterowanie ręczne”. Używając podwójnych przycisków (S1, S2, S3, S4 i ew. S5) zainstalowanych na elewacji rozdzielnic dokonać załączenia i wyłączenia każdego z łączników głównych Q1, Q2, Q3, Q4 i ew. Q5, kontrolując jednocześnie sygnalizację optyczną ich zamknięcia.

Następnie wg zakodowanego diagramu – tabl. 1 sprawdzić blokady przed jednoczesnym załączeniem dwóch lub trzech łączników podających zasilanie z dwóch zasilaczy na te same szyny.

**Uwaga! Blokady elektryczne nie obejmują przycisków sterowania mechanicznego, zainstalowanych bezpośrednio na frontowej płaszczyźnie obudowy wyłączników lub/i rozłączników!**

#### **4.4 Próba wyłączenia pożarowego (awaryjnego)**

Do wykonania próby wyłączenia pożarowego należy załączyć tylko jedno źródło zasilania (Np. T1) oraz zasilacz UPS. Upewnić się, że podświetlany przełącznik (S10) wyboru trybu sterowania „Automatyczne”/”Ręczne” znajduje się w pozycji „Sterowanie ręczne”.

Za pomocą przycisku S1, S2 lub S3 zamknąć pierwszy z wyłączników / rozłączników wyposażonych w wyzwalacz awaryjny. Następnie nacisnąć przycisk dłoniowy S100. Naciśnięcie tego przycisku powoduje wyłączenie zamkniętego w danej chwili łącznika.

Po zadziałaniu wyłączenia awaryjnego (przeciw-pożarowego) zapala się podświetlenie czerwonego przycisku (S101). Następnie należy „odciągnąć” wciśnięty przycisk S100 oraz nacisnąć podświetlony przycisk S101. Podświetlenie przycisku powinno się wyłączyć. Jeśli

wyłączony łącznik pozostał w pozycji „wyzwolony” (TRIP) należy go wyłączyć w trybie sterowania ręcznego.

Opisaną procedurę powtórzyć w odniesieniu do wszystkich łączników głównych wyposażonych w wyzwalacz awaryjny. Jeśli przycisk wyłączenia pożarowego został powielony poza rozdzielnicą SZR, procedurę sprawdzenia powtórzyć używając każdego przycisku GWP.

#### **4.5 Ustawianie czasu zwłoki reakcji SZR na zanik i powrót napięcia**

Przed przystąpieniem do prób sterowania automatycznego należy skontrolować i ewentualnie skorygować nastawy czasów zwłoki reakcji SZR.

Czas zwłoki reakcji SZR na zanik napięcia sieci można ustawiać na stronie 3 wyświetlacza w zakresie od 0,1 do 30,0 sekund. Fabrycznie ustawiona jest wartość 3 s. Czas zwłoki reakcji SZR na powrót napięcia sieci można ustawiać na stronie 4 wyświetlacza w zakresie od 0,1 do 30,0 sekund. Fabrycznie ustawiona jest wartość 6 s. Czas pracy agregatu po wyłączeniu jego obciążenia – czas wybiegu można ustawiać na stronie 5 wyświetlacza w zakresie od 1 do 90 minut. Fabrycznie ustawiona jest wartość 1 min.

Sposób ustawiania czasów opisany jest w dokumentacji **Instrukcja obsługi panelu operacyjnego XV100 w SZR-MAX-...SX**.

**Uwaga!** W celu wykluczenia zbędnych przełączeń SZR zaleca się aby czas zwłoki reakcji SZR na powrót napięcia sieci był dłuższy od czasu zwłoki reakcji SZR na zanik napięcia sieci.

#### **4.6 Próby sterowania automatycznego**

Po zakończeniu czynności i prób wg p.4.1 – 4.5 należy przeprowadzić próby sterowania automatycznego SZR.

##### **4.6.1 Diagram 5A0**

Przy zakodowanym diagramie 5A0 w trybie sterowania ręcznego otworzyć łączniki główne SZR (Q1, Q2, Q3, Q4 i ew. Q5). Przy włączonym zasilaniu z T1 i braku zasilania z T2 i T3 załączyć wyłączniki 1Q1, 1Q2 i 1Q3 modułu. Po przełączeniu przełącznika (S10) do pozycji „Sterowanie automatyczne” zapala się żółte podświetlenie przełącznika. Sterowanie ręczne (elektryczne – przyciskami S1, S2, S3, S4 i ew. S5) łącznikami zostaje zablokowane.

Przy spełnionych warunkach sterowania automatycznego sprawdzić automatycznie skorygowanie położenia łączników głównych SZR adekwatnie do bieżących warunków zasilania, zgodnie z wybranym diagramem łączy.

Powyższe powtórzyć dla zasilania T2 i braku zasilania z T1 i T3 oraz dla zasilania T3 i braku zasilania z T1 i T2. Rzeczywiste wyłączenie źródeł zasilania do prób można zastąpić wyłączeniem odpowiednich wyłączników 1Q1, 1Q2, 1Q3 modułu automatyki.

W przypadku zakłóceń sterowania automatycznego powtórzyć czynności i próby poczynszyszy od opisanych w p.4.1

##### **4.6.2 Diagram 1B1, 2B1, 2B2, 2B3, 3B1 lub 5B0**

Przy zakodowanym diagramie 1B1, 2B1, 2B2, 2B3, 3B1 lub 5B0 w trybie sterowania ręcznego otworzyć łączniki główne SZR (Q1, Q2, Q3, Q4 i ew. Q5). Przy włączonym zasilaniu z T1 załączyć wyłączniki 1Q1, 1Q2, 1Q3 modułu. Po przełączeniu przełącznika (S10) do pozycji „Sterowanie automatyczne” zapala się żółte podświetlenie przełącznika. Sterowanie ręczne (elektryczne – przyciskami S1, S2, S3, S4 i ew. S5) łącznikami zostaje zablokowane.

Przy spełnionych warunkach sterowania automatycznego sprawdzić automatycznie skorygowanie położenia łączników głównych SZR adekwatnie do bieżących warunków zasilania, zgodnie z wybranym diagramem łączy.

Powyższe powtórzyć dla zasilania z T2 i braku zasilania z T1. Rzeczywiste wyłączenie źródła zasilania T1 do prób można zastąpić wyłączeniem wyłącznika 1Q1 modułu automatyki.

Powyższe powtórzyć dla braku zasilania z T1 i T2 i gotowości agregatu prądotwórczego do zdalnego uruchomienia.. Skontrolować czas uruchomienia agregatu prądotwórczego oraz przebieg cyklu przełączeń do przyjęcia obciążenia przez generator.

Następnie przywrócić zasilanie z T1 i sprawdzić prawidłowość przełączenia łączników głównych SZR adekwatnie do bieżących warunków zasilania, zgodnie z wybranym diagramem łączeń oraz czasu wybiegu do zatrzymania agregatu.

W przypadku zakłóceń sterowania automatycznego powtórzyć czynności i próby począwszy od opisanych w p.4.1

#### **4.7 Próby okresowe układu SZR**

W celu zapewnienia przez układ SZR ciągłości zasilania należy dokonywać okresowych prób układu SZR z modułem automatyki.

**Zaleca się aby próby funkcjonowania opisane w p. 4.3, 4.4 i 4.6 przeprowadzać w okresie eksploatacji układu SZR w maksymalnych odstępach czasu co 12 miesięcy oraz po każdym trwającym dłużej niż 10 dni odstawieniu rozdzielnic .**

## **5. Część rysunkowa Dokumentacji Techniczno-Ruchowej**

# DOKUMENTACJA

## TECHNICZNO-RUCHOWA

MODUŁ AUTOMATYKI SZR typu: MAX-3<3SX>

Eaton Electric Sp. z o.o.  
80-299 Gdansk  
ul. Galaktyczna 30  
tel. +48 58 55 47 900  
fax. +48 58 55 47 909

TYP / TABLICZKA ZNAMIONOWA

TYP: MODUŁ AUTOMATYKI: MAX-3<3SX>

IEC439-1/EN60439-1  
DIN VDE 0660 TEIL 500  
IEC 204-1/DIN VDE 0113-1\*

Znamionowe napięcie pracy 400/230V, 50Hz

Znamionowy prąd pracy \_\_\_\_\_

Nr dokumentacji ME-10130

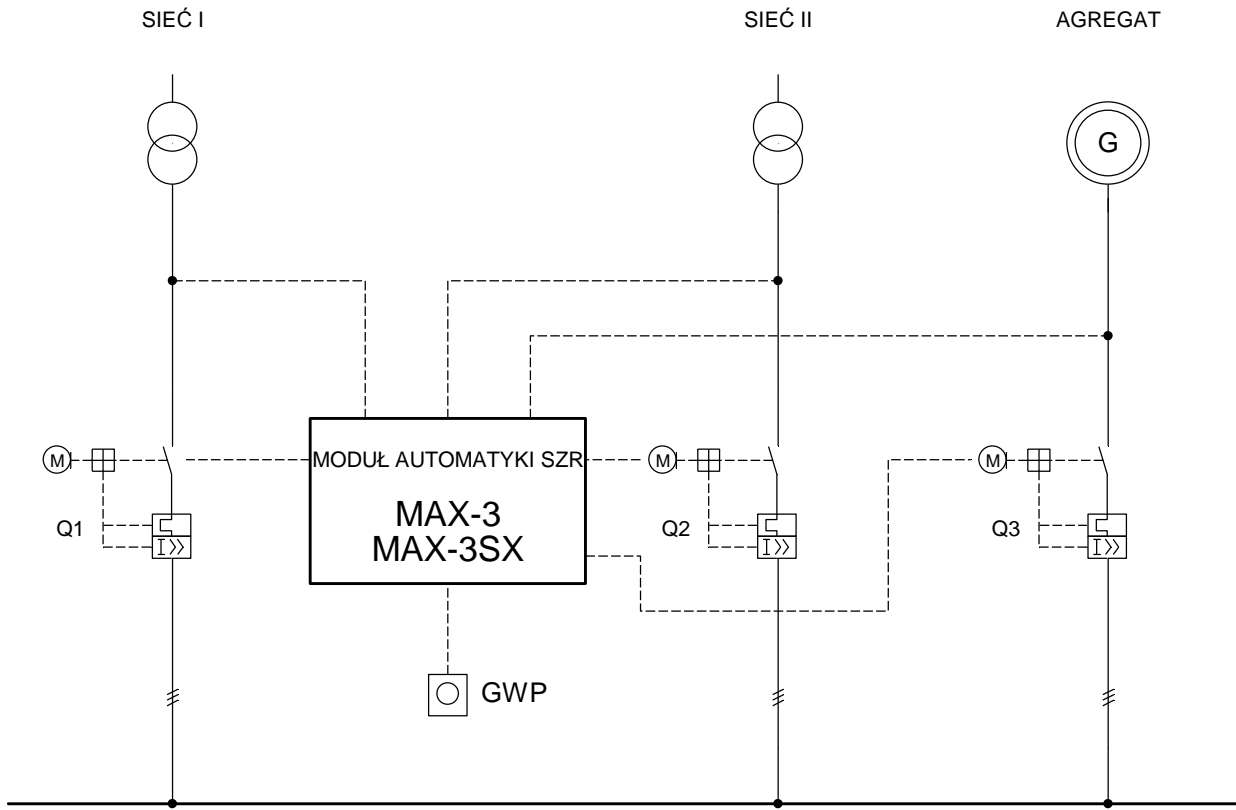
Nr fabryczny SZR015<026>

HA561 DM.(12/90)

				Data	06.2010	Odbiorca:	KATALOG SZR	 <i>Powering Business Worldwide</i>	MODUŁ AUTOMATYKI SZR : MAX-3<3SX> Informacje ogólne	Zamówienie nr	Nr fabryczny	=X-3.	1 z 17
				Projekt.	WCI	Obiekt:					SZR015<026>		
A	IZMX40	01.2013	WCI	Spraw.	DRK	Nazwa:	MODUŁ AUTOMATYKI MAX-3<3SX>			Opracowano w:	Dokumentacja nr		str. 1
Znak	Zmiany	Data	Wprow.	Norma	DIN/IEC					ME GDAŃSK	SZR / ME-10130		z 37



# UKŁAD ZASILANIA 1B1



Z - wyłącznik zamknięty  
O - wyłącznik otwarty

WYŁĄCZNIKI	Q1	Q2	Q3	
PRACA NORMALNA	Z	O	O	
BRAK NAPIĘCIA SIECI I JEST NAPIĘCIE SIECI II	O	Z	O	
BRAK NAPIĘCIA SIECI I ; II AGREGAT NIE PRACUJE	O/Z	Z/O	O	
BRAK NAPIĘCIA SIECI I ; II AGREGAT PRACUJE	O	O	Z	
WYŁĄCZENIE POŻAROWE	O	O	O	

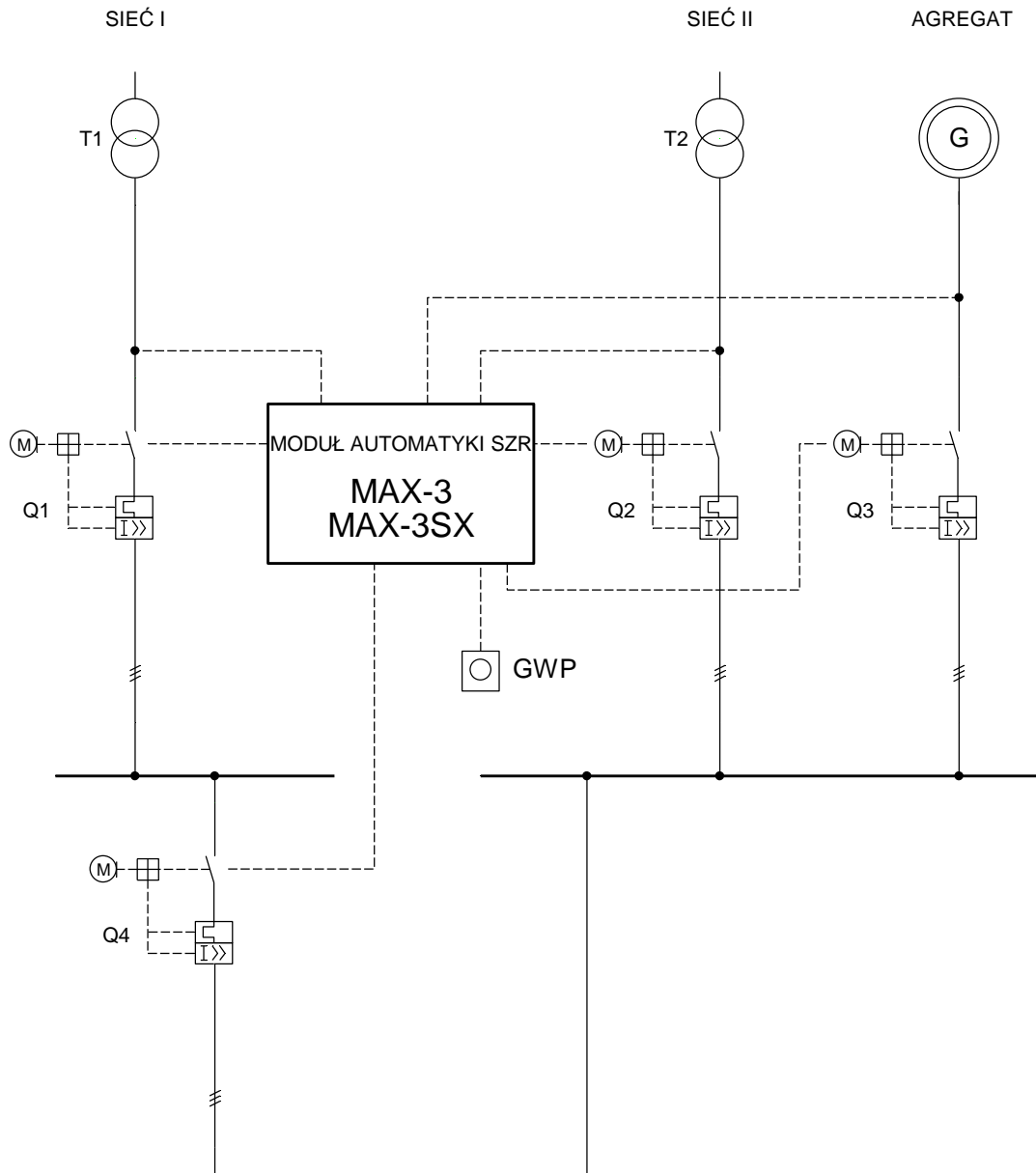
				Data	06.2010	Odbiorca:	KATALOG SZR
				Projekt.	WCI	Obiekt:	
A	IZMX40	01.2013	WCI	Spraw.	DRK	Nazwa:	MODUŁ AUTOMATYKI MAX-3<3SX>
Znak	Zmiany	Data	Wprow.	Norma	DIN/IEC		



MODUŁ AUTOMATYKI SZR : MAX-3<3SX>  
Informacje ogólne  
Diagram pracy układu SZR: 1B1

Zamówienie nr	Nr fabryczny	=X-3.	2 z 17
	SZR015<026>		
Opracowano w:	Dokumentacja nr		str. 2
ME GDAŃSK	SZR / ME-10130		z 37

# UKŁAD ZASILANIA 2B1



Z - wyłącznik zamknięty  
O - wyłącznik otwarty

WYŁĄCZNIKI	Q1	Q2	Q3	Q4
PRACA NORMALNA	Z	Z	O	O
BRAK NAPIĘCIA SIECI I	O	Z	O	Z
BRAK NAPIĘCIA SIECI II	Z	O	O	Z
BRAK NAPIĘCIA SIECI I + II	O	O	Z	O
WYŁĄCZENIE POŻAROWE	O	O	O	O/Z

Data	06.2010
Projekt.	WCI
Odbiorca:	KATALOG SZR
Obiekt:	
Nazwa:	MODUŁ AUTOMATYKI MAX-3<3SX>
Znak	Zmiany
Data	Wprow.
Norma	DIN/IEC

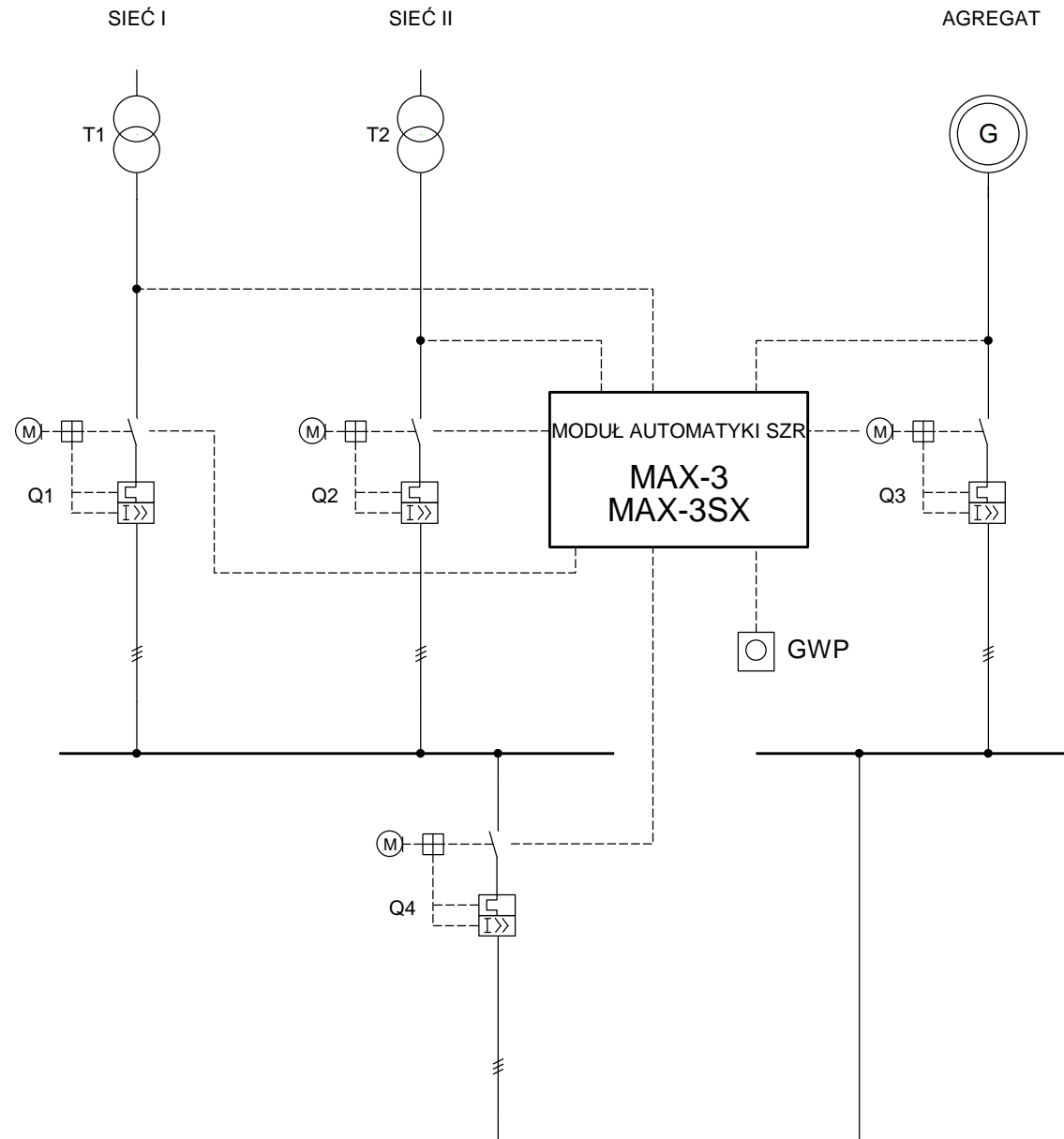
06.2010	KATALOG SZR
WCI	
KATALOG SZR	



MODUŁ AUTOMATYKI SZR : MAX-3<3SX>  
Informacje ogólne  
Diagram pracy układu SZR: 2B1

Zamówienie nr	Nr fabryczny =X-3. SZR015<026>	3 z 17
Opracowano w: ME GDAŃSK	Dokumentacja nr SZR / ME-10130	str. 3 z 37

# UKŁAD ZASILANIA 2B2



Z - wyłącznik zamknięty  
O - wyłącznik otwarty

WYŁĄCZNIKI	Q1	Q2	Q3	Q4
PRACA NORMALNA	Z	O	O	Z
BRAK NAPIĘCIA SIECI I	O	Z	O	Z
BRAK NAPIĘCIA SIECI II	Z	O	O	Z
BRAK NAPIĘCIA SIECI I + II	O	O	Z	O
WYŁĄCZENIE POŻAROWE	O	O	O	O/Z

Data	06.2010	Odbiorca:	KATALOG SZR
Projekt.	WCI	Obiekt:	
Spraw.	DRK	Nazwa:	MODUŁ AUTOMATYKI MAX-3<3SX>
Znak	Zmiany	Data	Wprow. Norma
			DIN/IEC

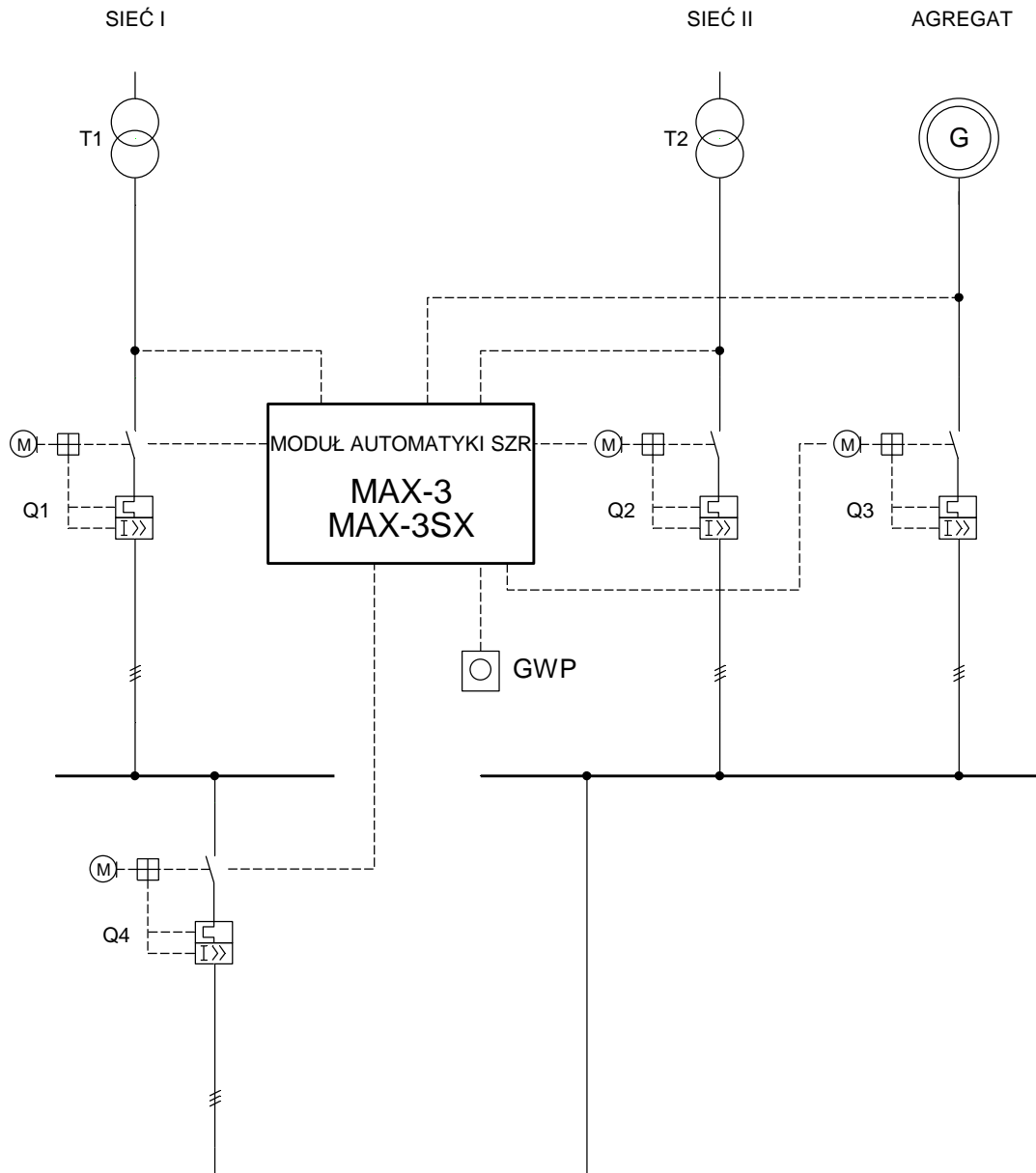
Odbiorca: KATALOG SZR	
Obiekt:	
Nazwa: MODUŁ AUTOMATYKI MAX-3<3SX>	



MODUŁ AUTOMATYKI SZR : MAX-3<3SX>  
Informacje ogólne  
Diagram pracy układu SZR: 2B2

Zamówienie nr	Nr fabryczny =X-3. SZR015<026>	4 z 17
Opracowano w: ME GDAŃSK	Dokumentacja nr SZR / ME-10130	str. 4 z 37

# UKŁAD ZASILANIA 2B3



Z - wyłącznik zamknięty  
O - wyłącznik otwarty

WYŁĄCZNIKI	Q1	Q2	Q3	Q4
PRACA NORMALNA	Z	O	O	Z
BRAK NAPIĘCIA SIECI I	O	Z	O	O
BRAK NAPIĘCIA SIECI II	Z	O	O	Z
BRAK NAPIĘCIA SIECI I + II	O	O	Z	O
WYŁĄCZENIE POŻAROWE	O	O	O	O/Z

Data	06.2010	Odbiorca:	KATALOG SZR
Projekt.	WCI	Obiekt:	
A	IZMX40	01.2013	WCI
Znak	Zmiany	Data	Wprow. Norma
			DIN/IEC

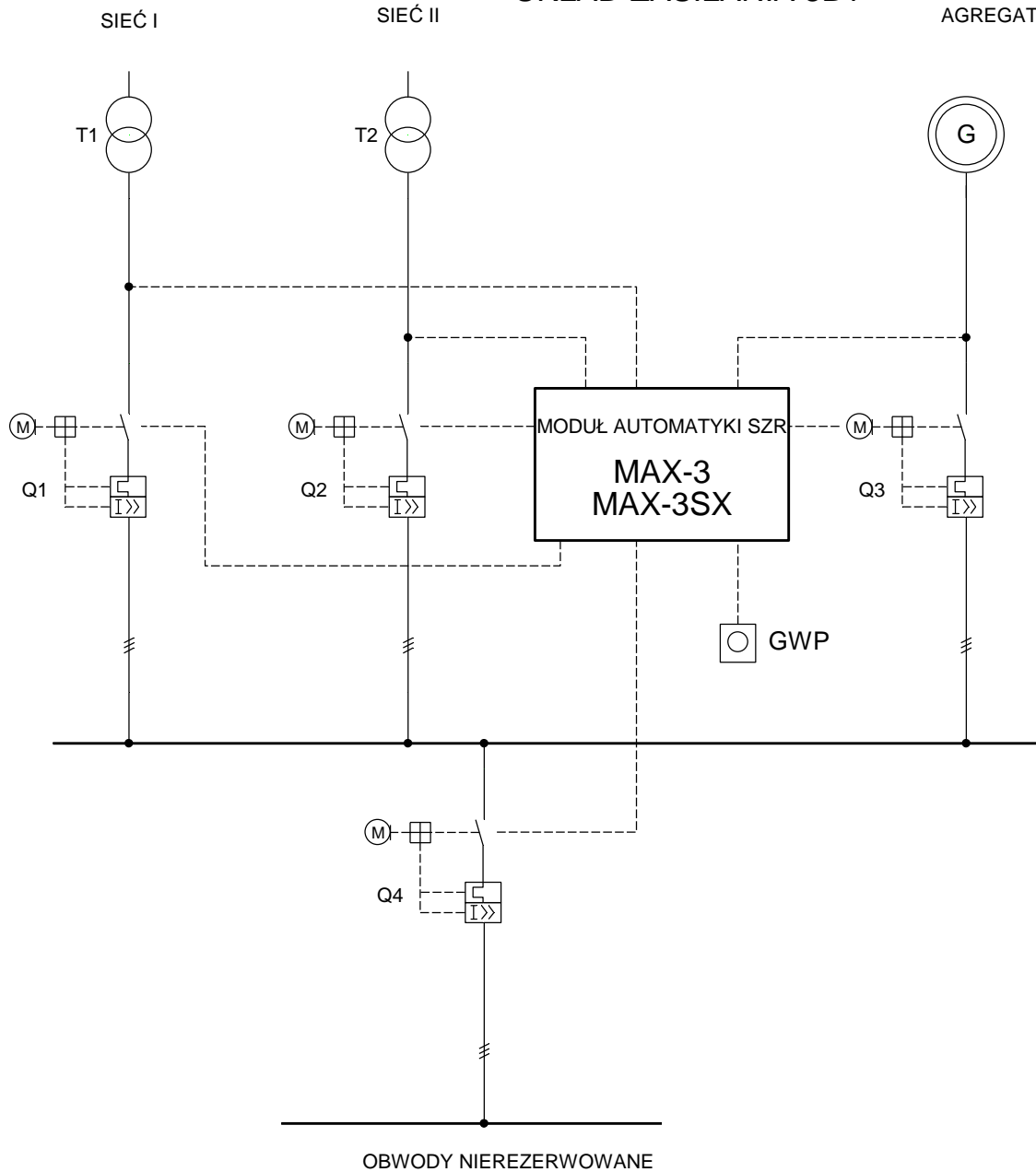
Spraw.	DRK	Nazwa:	MODUŁ AUTOMATYKI MAX-3<3SX>
--------	-----	--------	-----------------------------



MODUŁ AUTOMATYKI SZR : MAX-3<3SX>  
Informacje ogólne  
Diagram pracy układu SZR: 2B3

Zamówienie nr	Nr fabryczny	=X-3.	5 z 17
	SZR015<026>		
Opracowano w:	Dokumentacja nr	str.	5
ME GDAŃSK	SZR / ME-10130	z	37

# UKŁAD ZASILANIA 3B1



Z - wyłącznik zamknięty  
O - wyłącznik otwarty

WYŁĄCZNIKI	Q1	Q2	Q3	Q4
PRACA NORMALNA	Z	O	O	Z
BRAK NAPIĘCIA SIECI I	O	Z	O	Z
BRAK NAPIĘCIA SIECI II	Z	O	O	Z
BRAK NAPIĘCIA SIECI I + II	O	O	Z	O
WYŁĄCZENIE POŻAROWE	O	O	O	O/Z

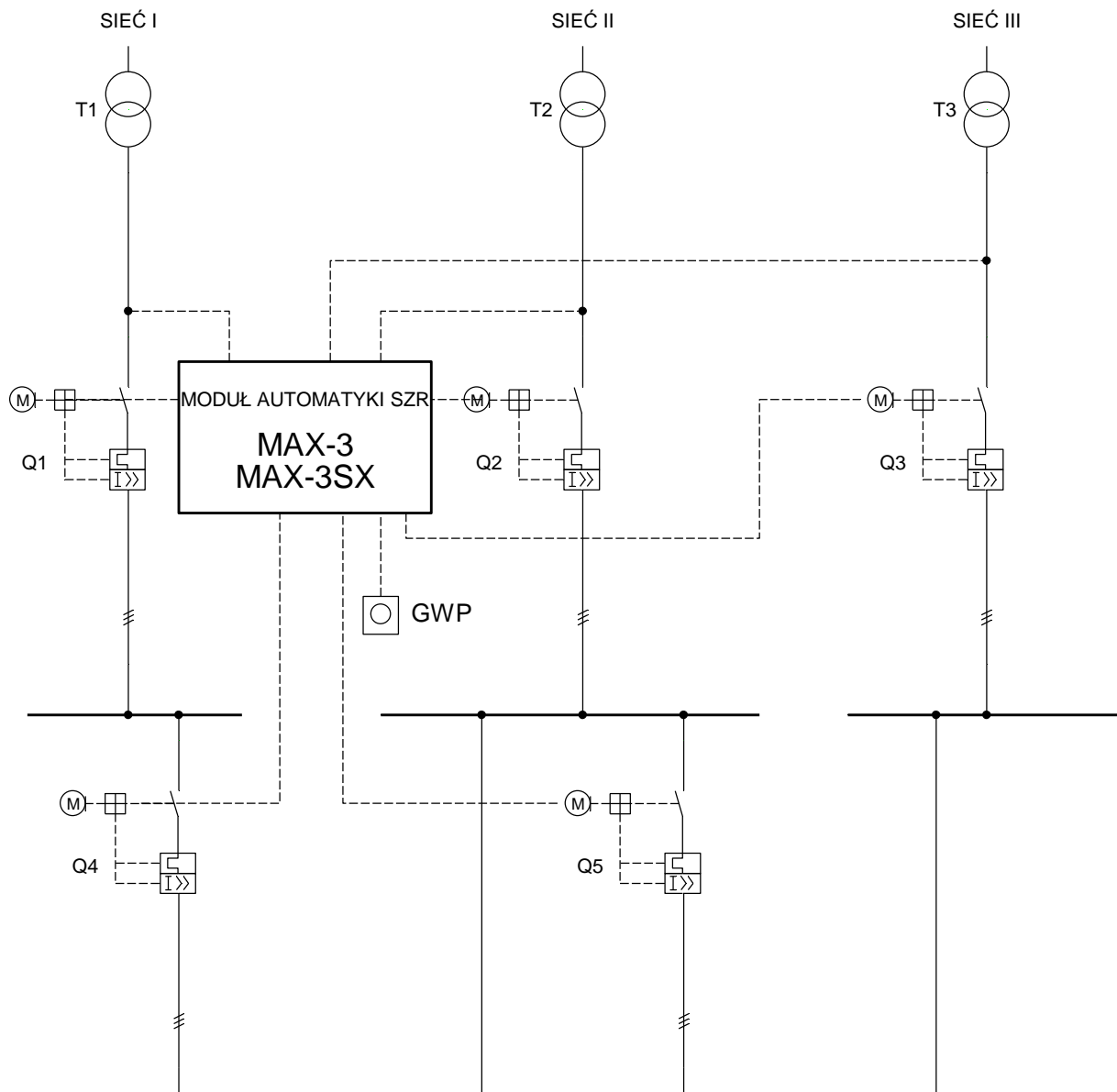
				Data	06.2010	Odbiorca:	KATALOG SZR
				Projekt.	WCI	Obiekt:	
A	IZMX40	01.2013	WCI	Spraw.	DRK	Nazwa:	MODUŁ AUTOMATYKI MAX-3<3SX>
Znak	Zmiany	Data	Wprow.	Norma	DIN/IEC		



MODUŁ AUTOMATYKI SZR : MAX-3<3SX>  
Informacje ogólne  
Diagram pracy układu SZR: 3B1

Zamówienie nr	Nr fabryczny	=X-3.	6 z 17
	SZR015<026>		
Opracowano w:	Dokumentacja nr	str.	6
ME GDAŃSK	SZR / ME-10130	z	37

# UKŁAD ZASILANIA 5A0



Z - wyłącznik zamknięty  
O - wyłącznik otwarty

WYŁĄCZNIKI	Q1	Q2	Q3	Q4	Q5
PRACA NORMALNA	Z	Z	Z	O	O
BRAK NAPIĘCIA SIECI I	O	Z	Z	Z	O
BRAK NAPIĘCIA SIECI II	Z	O	Z	Z	O
BRAK NAPIĘCIA SIECI III	Z	Z	O	O	Z
BRAK NAPIĘCIA SIECI I + II	O	O	Z	O	Z
BRAK NAPIĘCIA SIECI II + III	Z	O	O	Z	O
BRAK NAPIĘCIA SIECI I + III	O	Z	O	Z	O
WYŁĄCZENIE POŻAROWE	O	O	O	O/Z	O/Z

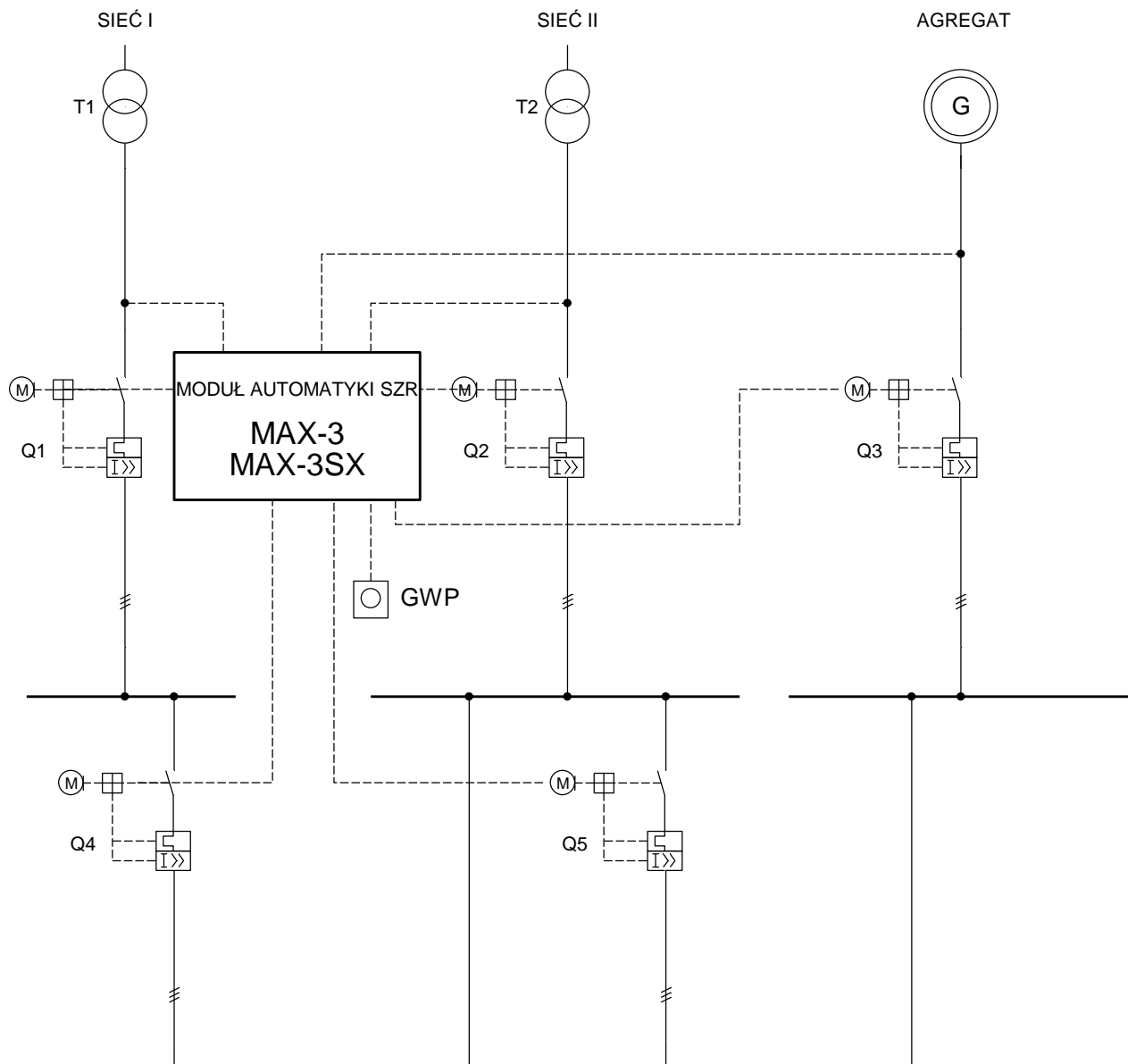
Data	06.2010	Odbiorca:	KATALOG SZR
Projekt.	WCI	Obiekt:	
A	IZMX40	01.2013	WCI
Znak	Zmiany	Data	Wprow. Norma
			DIN/IEC



MODUŁ AUTOMATYKI SZR : MAX-3<3SX>  
Informacje ogólne  
Diagram pracy układu SZR: 5A0

Zamówienie nr	Nr fabryczny =X-3.	7 z 17
	SZR015<026>	
Opracowano w:	Dokumentacja nr	str. 7
ME GDAŃSK	SZR / ME-10130	z 37

# UKŁAD ZASILANIA 5B0



Z - wyłącznik zamknięty  
O - wyłącznik otwarty

WYŁĄCZNIKI	Q1	Q2	Q3	Q4	Q5
PRACA NORMALNA	Z	Z	O	O	Z
BRAK NAPIĘCIA SIECI I	O	Z	O	Z	Z
BRAK NAPIĘCIA SIECI II	Z	O	O	Z	Z
BRAK NAPIĘCIA SIECI I + II	O	O	Z	O	O
WYŁĄCZENIE POŻAROWE	O	O	O	O/Z	O/Z

Data	06.2010	Odbiorca:	KATALOG SZR
Projekt.	WCI	Obiekt:	
A	IZMX40	Nazwa:	MODUŁ AUTOMATYKI MAX-3<3SX>
Znak	Zmiany	Data	Wprow. Norma
		01.2013	WCI Spraw. DRK DIN/IEC



MODUŁ AUTOMATYKI SZR : MAX-3<3SX>  
Informacje ogólne  
Diagram pracy układu SZR: 5B0

Zamówienie nr	Nr fabryczny =X-3. SZR015<026>	8 z 17
Opracowano w: ME GDAŃSK	Dokumentacja nr SZR / ME-10130	str. 8 z 37

1. Wszystkie połączenia zewnętrzne Użytkownik wykonuje samodzielnie.

UWAGA:

## ZASILANIE OBWODÓW STEROWNICZO-SYGNALIZACYJNYCH Z MODUŁU AUTOMATYKI NAPIĘCIEM 230V 50Hz z UPS-a

2. Podłączenia obwodów kontroli napięcia należy wykonać przewodami w podwójnej izolacji

3. W przypadku montażu modułu automatyki w innym polu rozdzielnic niż wyłączniki obwody kontroli napięcia należy dobezpieczyć np. wkładkami bezpiecznikowymi 16A

4. W przypadku zastosowania rozłączników mocy należy zewrzeć ze sobą następujące zaciski: X1:1-4; X2:1-4; X3:1-4; X4:1-4; X5:1-4

5. W przypadku braku wyłączenia p-pożarowego:

- nie wyposażać wyłączników w dodatkowy wyzwalacz wzrostowy A
- zaciski X10:1,2,3,4,5,6,7,8,9,35,36; X1:9,10; X2:9,10 pozostawić niepodłączone

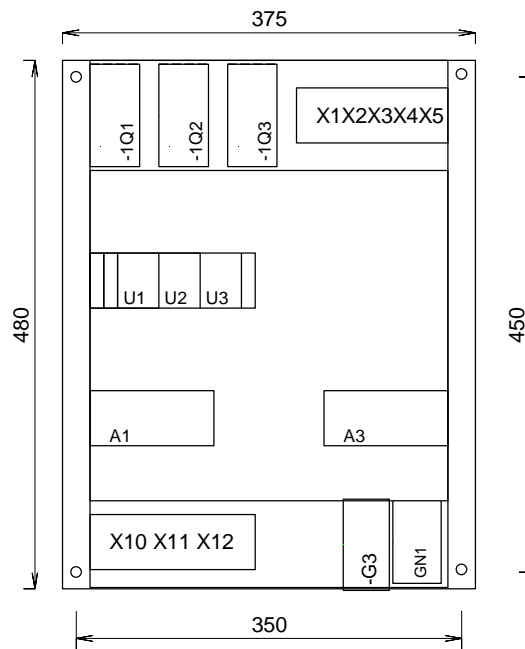
6. W przypadku zastosowania przełącznika S11 "zezwolenie na automatyczny powrót" należy usunąć połączenie zacisków X10: 13, 14

7. Przystosowanie modułu automatyki do pracy przy różnych układach zasilania uzyskuje się poprzez załączenie odpowiednich mostków na listwie X10 < patrz ark. 11/25 >

8. W przypadku zastosowania agregatu bez obwodów potwierdzenia gotowości do przejęcia obciążenia należy zewrzeć zaciski X11:1-2

				Data	06.2010	Odbiorca:	KATALOG SZR	 Powering Business Worldwide	MODUŁ AUTOMATYKI SZR : MAX-3<3SX> Informacje ogólne Zalecenia eksploatacyjne	Zamówienie nr	Nr fabryczny	=X-3.	9 z 17
				Projekt.	WCI	Obiekt:				SZR015<026>			
A	IZMX40	01.2013	WCI	Spraw.	DRK	Nazwa:	MODUŁ AUTOMATYKI MAX-3<3SX>			Opracowano w:	Dokumentacja nr	str. 9	
Znak	Zmiany	Data	Wprow.	Norma	DIN/IEC					ME GDAŃSK	SZR / ME-10130	z 37	





				Data	06.2010	Odbiorca:	KATALOG SZR
				Projekt.	WCI	Obiekt:	
A	IZMX40	01.2013	WCI	Spraw.	DRK	Nazwa:	MODUŁ AUTOMATYKI MAX-3<3SX>
Znak	Zmiany	Data	Wprow.	Norma	DIN/IEC		

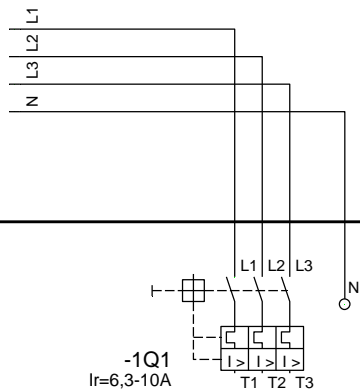


MODUŁ AUTOMATYKI SZR : MAX-3<3SX>  
 Informacje ogólne  
 Wymiary gabarytowe

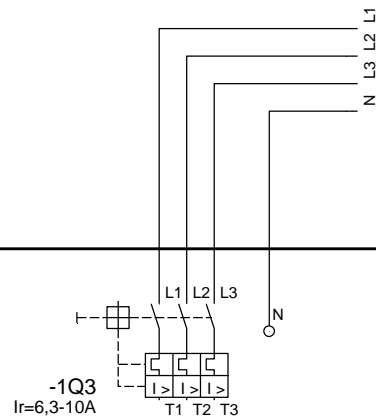
Zamówienie nr	Nr fabryczny	=X-3.	10 z 17
	SZR015<026>		
Opracowano w:	Dokumentacja nr		str. 10
ME GDAŃSK	SZR / ME-10130		z 37



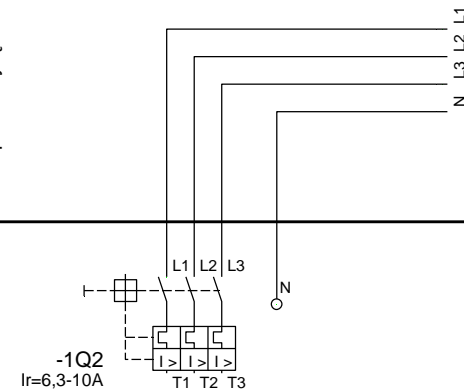
Kontrola napięcia sieci I  
sprzed wyłącznika Q1



Kontrola napięcia sieci III  
<generatora>  
sprzed wyłącznika Q3



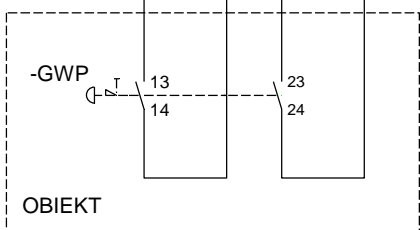
Kontrola napięcia sieci II  
sprzed wyłącznika Q2



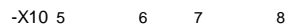
MODUŁ AUTOMATYKI SZR

MAX-3  
MAX-3SX

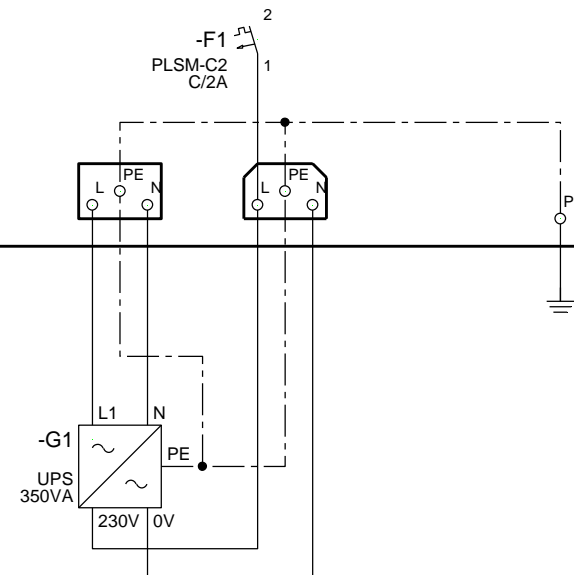
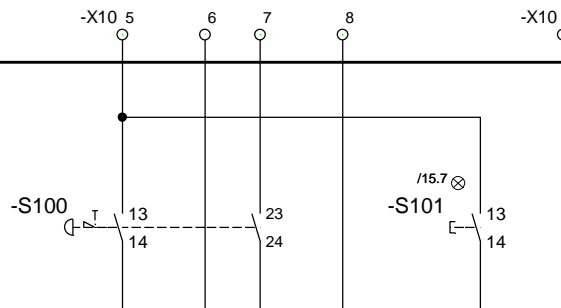
Wyłączenie  
p-pożarowe



Wyłączenie  
p-pożarowe  
< awaryjne >



Kasowanie  
wyłączenia  
p-pożarowego  
< awaryjnego >



				Data	06.2010	Odbiorca:	KATALOG SZR
				Projekt.	WCI	Obiekt:	
A	IZMX40	01.2013	WCI	Spraw.	DRK	Nazwa:	MODUŁ AUTOMATYKI MAX-3<3SX>
Znak	Zmiany	Data	Wprow.	Norma	DIN/IEC		




MODUŁ AUTOMATYKI SZR : MAX-3<3SX>  
Informacje ogólne  
Schemat blokowy modułu

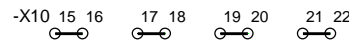
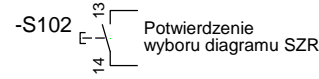
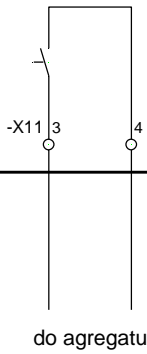
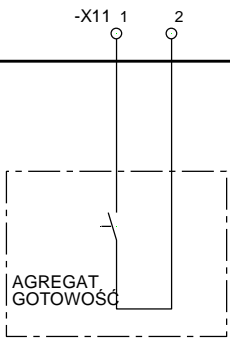
Zamówienie nr	Nr fabryczny =X-3. SZR015<026>	12 z 17
Opracowano w: ME GDAŃSK	Dokumentacja nr SZR / ME-10130	str. 12 z 37

MODUŁ AUTOMATYKI SZR

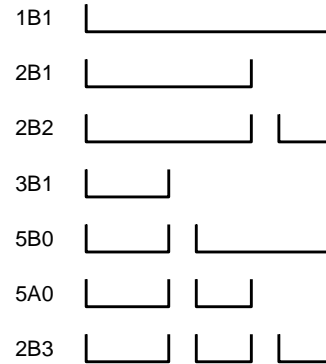
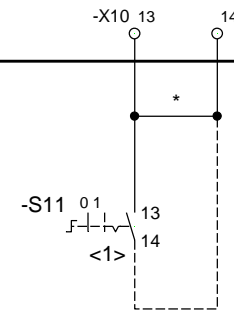
MAX-3  
MAX-3SX

Zezwolenie na pracę agregatu

Gotowość agregatu do przejęcia obciążenia



Automatyczny powrót na zasilanie podstawowe



Mostki kodujące diagram pracy SZR

<1> w przypadku zastosowania przełącznika "zezwolenie na automatyczny powrót" usunąć połączenie oznaczone jako "\*\*\*"

				Data	06.2010	Odbiorca:	KATALOG SZR
				Projekt.	WCI	Obiekt:	
A	IZMX40	01.2013	WCI	Spraw.	DRK	Nazwa:	MODUŁ AUTOMATYKI MAX-3<3SX>
Znak	Zmiany	Data	Wprow.	Norma	DIN/IEC		

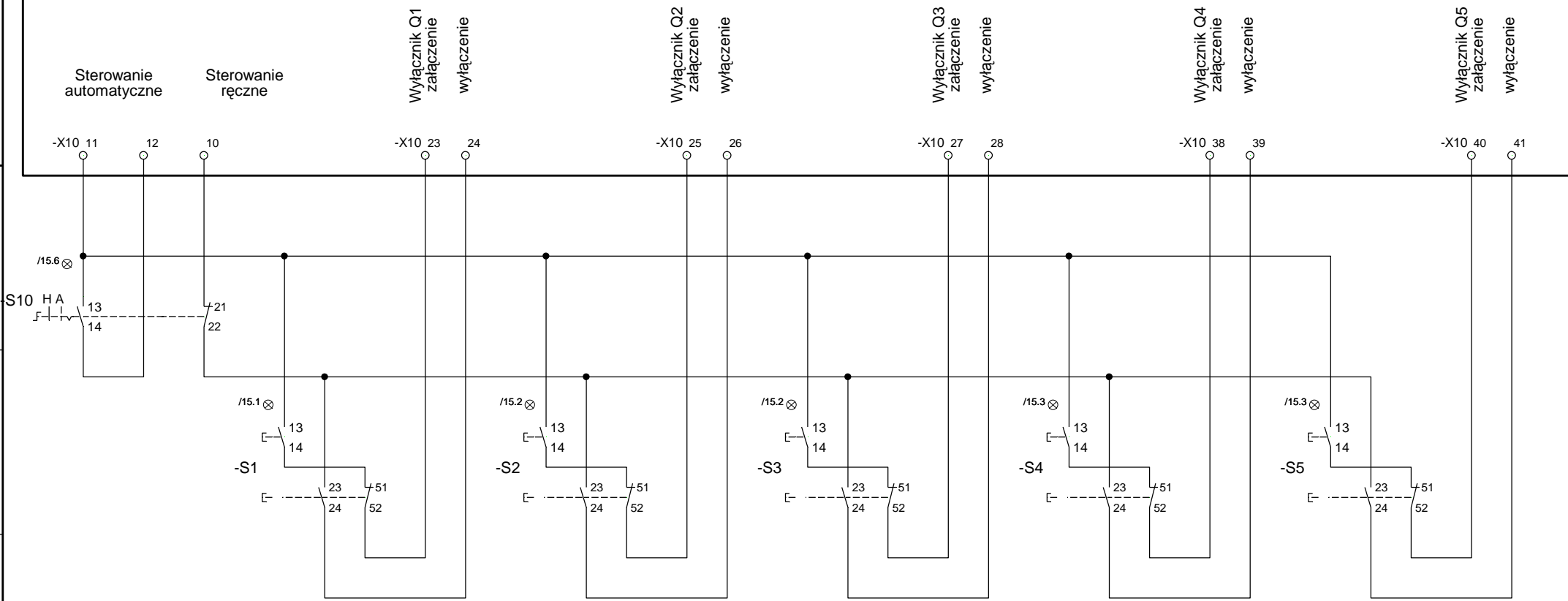


MODUŁ AUTOMATYKI SZR : MAX-3<3SX>  
Informacje ogólne  
Schemat blokowy modułu

Zamówienie nr	Nr fabryczny =X-3.	13 z 17
	SZR015<026>	
Opracowano w:	Dokumentacja nr	str. 13
ME GDAŃSK	SZR / ME-10130	z 37

MODUŁ AUTOMATYKI SZR

MAX-3  
MAX-3SX



				Data	06.2010	Odbiorca:	KATALOG SZR
				Projekt.	WCI	Obiekt:	
A	IZMX40	01.2013	WCI	Spraw.	DRK	Nazwa:	MODUŁ AUTOMATYKI MAX-3<3SX>
Znak	Zmiany	Data	Wprow.	Norma	DIN/IEC		

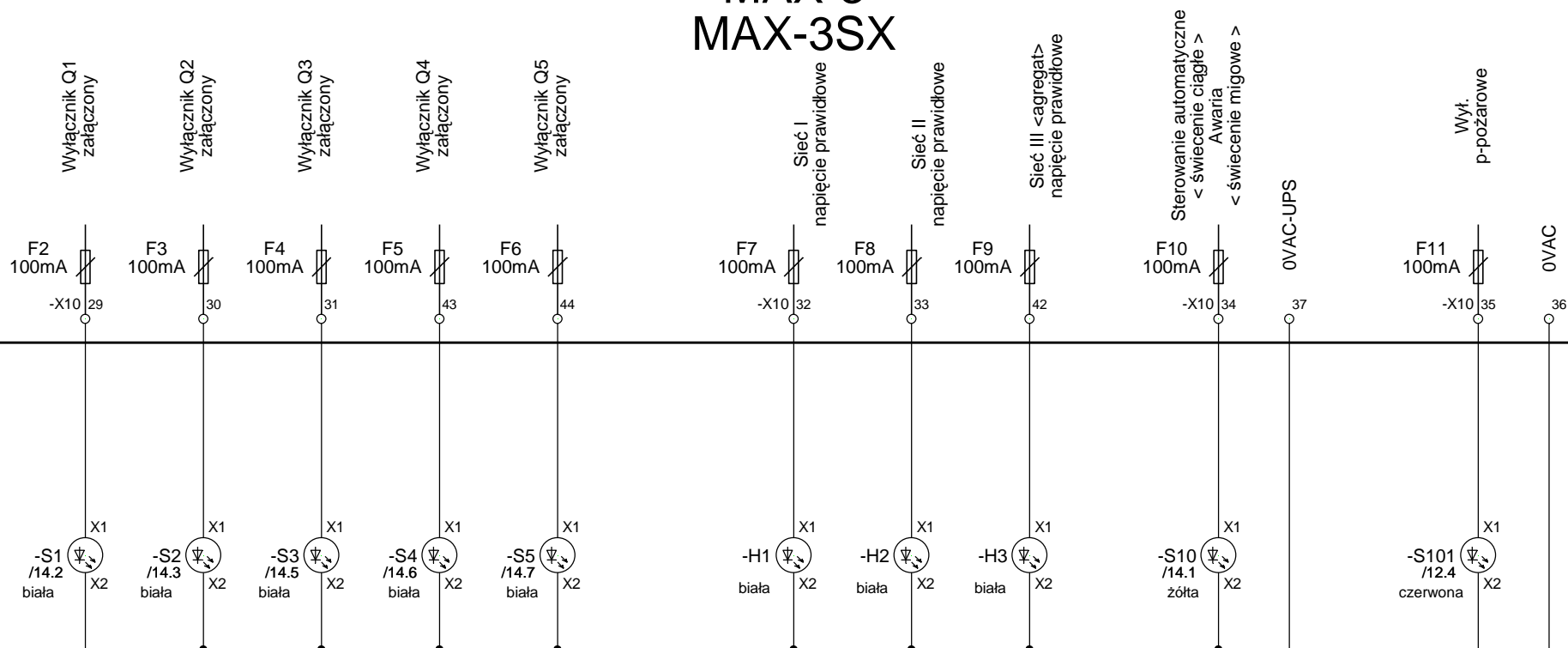


MODUŁ AUTOMATYKI SZR : MAX-3<3SX>  
Informacje ogólne  
Schemat blokowy modułu

Zamówienie nr	Nr fabryczny	=X-3.	14 z 17
	SZR015<026>		
Opracowano w:	Dokumentacja nr		str. 14
ME GDAŃSK	SZR / ME-10130		z 37

MODUŁ AUTOMATYKI SZR

MAX-3  
MAX-3SX



				Data	06.2010	Odbiorca:	KATALOG SZR
				Projekt.	WCI	Obiekt:	
A	IZMX40	01.2013	WCI	Spraw.	DRK	Nazwa:	MODUŁ AUTOMATYKI MAX-3<3SX>
Znak	Zmiany	Data	Wprow.	Norma	DIN/IEC		



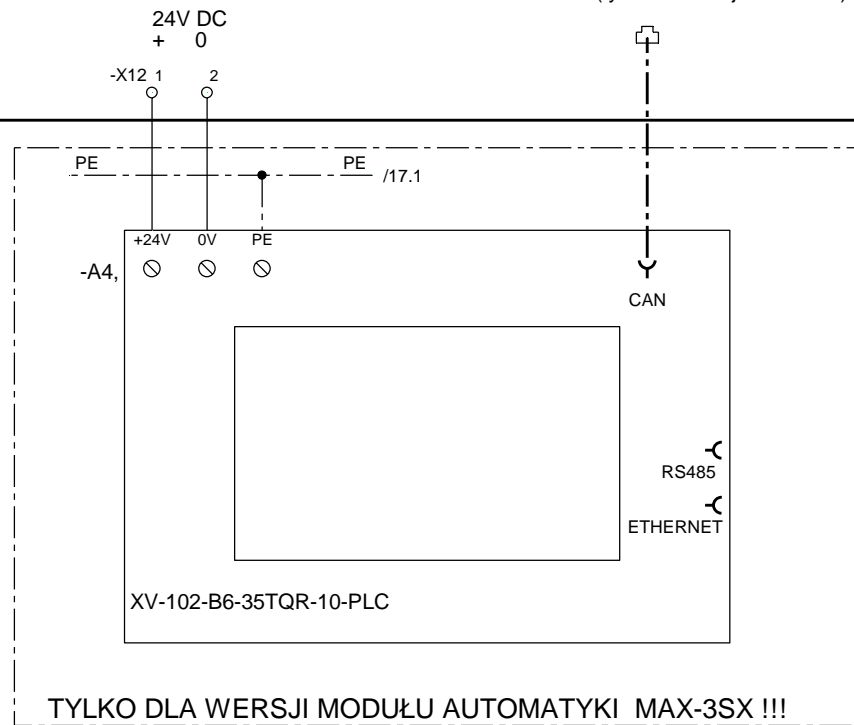
MODUŁ AUTOMATYKI SZR : MAX-3<3SX>  
Informacje ogólne  
Schemat blokowy modułu

Zamówienie nr	Nr fabryczny	=X-3.	15 z 17
	SZR015<026>		
Opracowano w:	Dokumentacja nr		str. 15
ME GDAŃSK	SZR / ME-10130		z 37

MODUŁ AUTOMATYKI SZR

MAX-3  
MAX-3SX

M22-RJ45-SA (tylko dla wersji MAX-3SX)



TYLKO DLA WERSJI MODUŁU AUTOMATYKI MAX-3SX !!!

				Data	06.2010	Odbiorca:	KATALOG SZR
				Projekt.	WCI	Obiekt:	
A	IZMX40	01.2013	WCI	Spraw.	DRK	Nazwa:	MODUŁ AUTOMATYKI MAX-3<3SX>
Znak	Zmiany	Data	Wprow.	Norma	DIN/IEC		

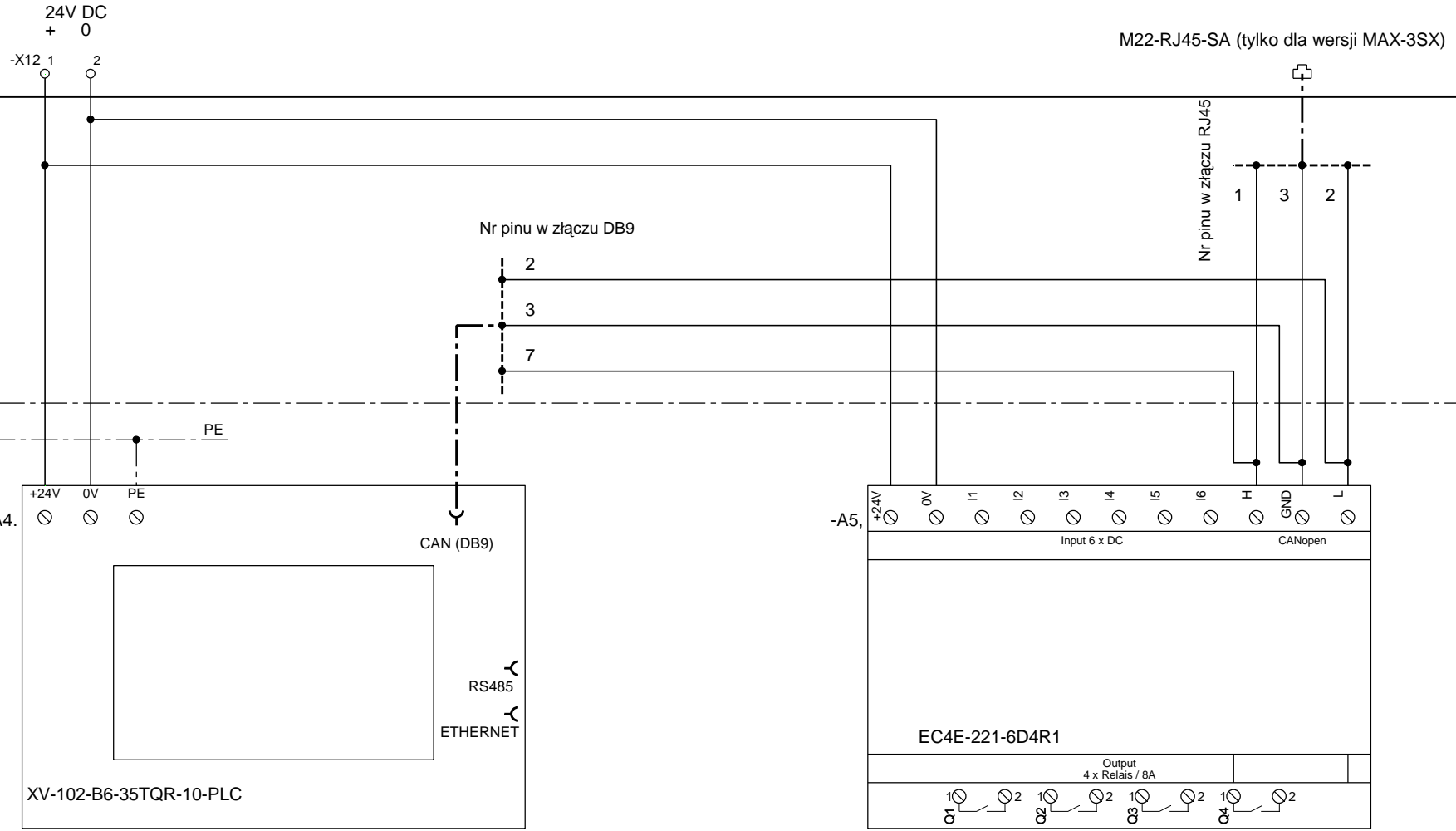


MODUŁ AUTOMATYKI SZR : MAX-3<3SX>  
Informacje ogólne  
Panel operatorski XV-100

Zamówienie nr	Nr fabryczny	=X-3.	16 z 17
	SZR015<026>		
Opracowano w:	Dokumentacja nr		str. 16
ME GDAŃSK	SZR / ME-10130		z 37

MODUŁ AUTOMATYKI SZR

MAX-3  
MAX-3SX



TYLKO DLA WERSJI MODUŁU AUTOMATYKI MAX-3SX POŁĄCZONEJ Z EC4E-221-6D4R1!!!

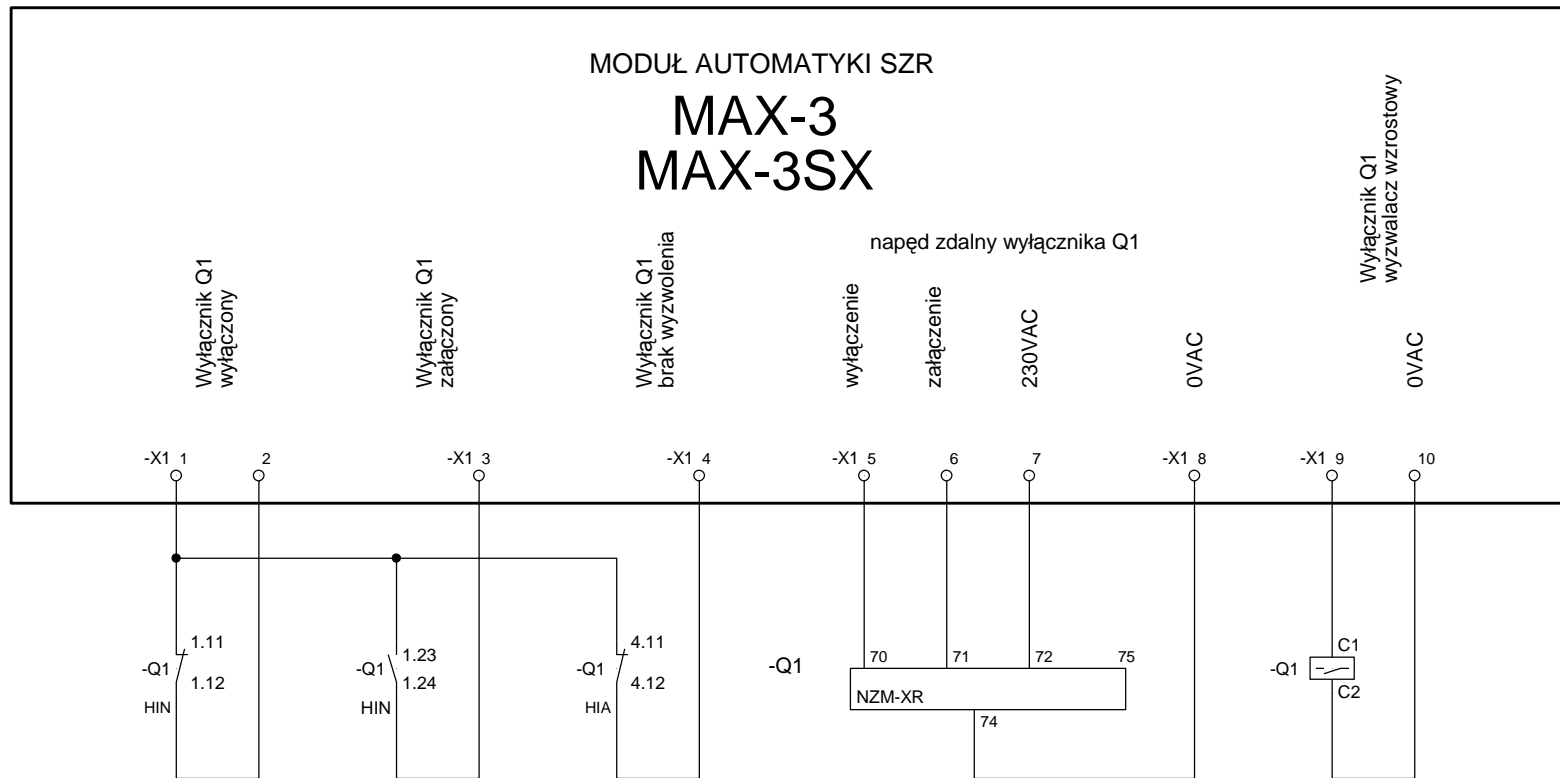
				Data	06.2010	Odbiorca:	KATALOG SZR
				Projekt.	WCI	Obiekt:	
A	IZMX40	01.2013	WCI	Spraw.	DRK	Nazwa:	MODUŁ AUTOMATYKI MAX-3<3SX>
Znak	Zmiany	Data	Wprow.	Norma	DIN/IEC		

EATON	
Powering Business Worldwide	

MODUŁ AUTOMATYKI SZR : MAX-3<3SX>	Zamówienie nr	Nr fabryczny	=X-3. 17 z 17
Informacje ogólne	SZR015<026>		
Panel operatorski XV-100 z EC4E	Opracowano w:	Dokumentacja nr	str. 17
	ME GDAŃSK	SZR / ME-10130	z 37




# Schemat aktualny dla: Wyłączniki typu NZM2÷4



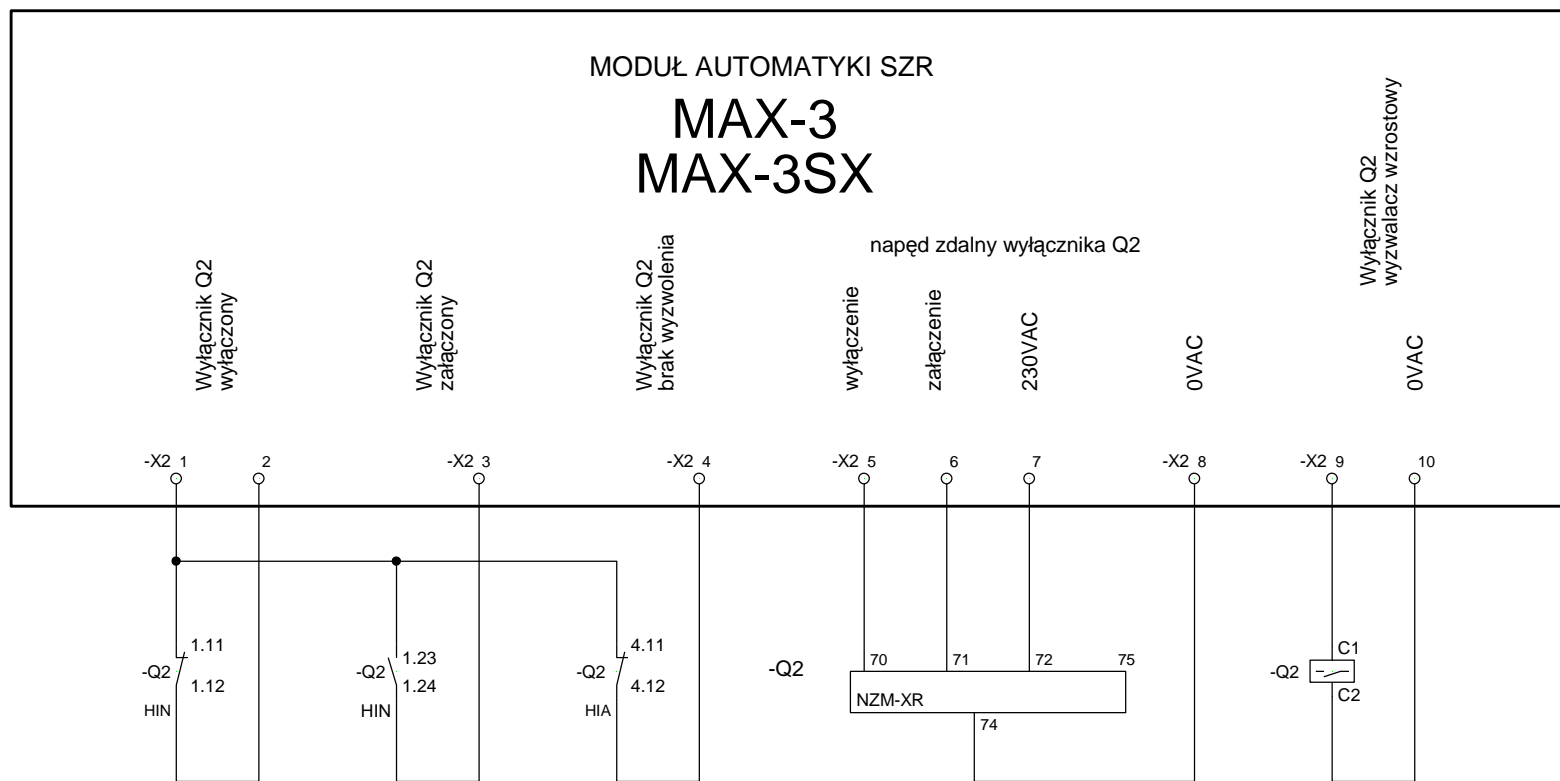
				Data	06.2010	Odbiorca:	KATALOG SZR
				Projekt.	WCI	Obiekt:	
A	IZMX40	01.2013	WCI	Spraw.	DRK	Nazwa:	MODUŁ AUTOMATYKI MAX-3<3SX>
Znak	Zmiany	Data	Wprow.	Norma	DIN/IEC		



MODUŁ AUTOMATYKI SZR : MAX-3<3SX>  
Wyłączniki typu NZM2÷4  
Sterowanie i kontrola Q1

Zamówienie nr	Nr fabryczny	=X-3.NZM	1 z 5
	SZR015<026>		
Opracowano w:	Dokumentacja nr		str. 18
ME GDAŃSK	SZR / ME-10130		z 37

# Schemat aktualny dla: Wyłączniki typu NZM2÷4



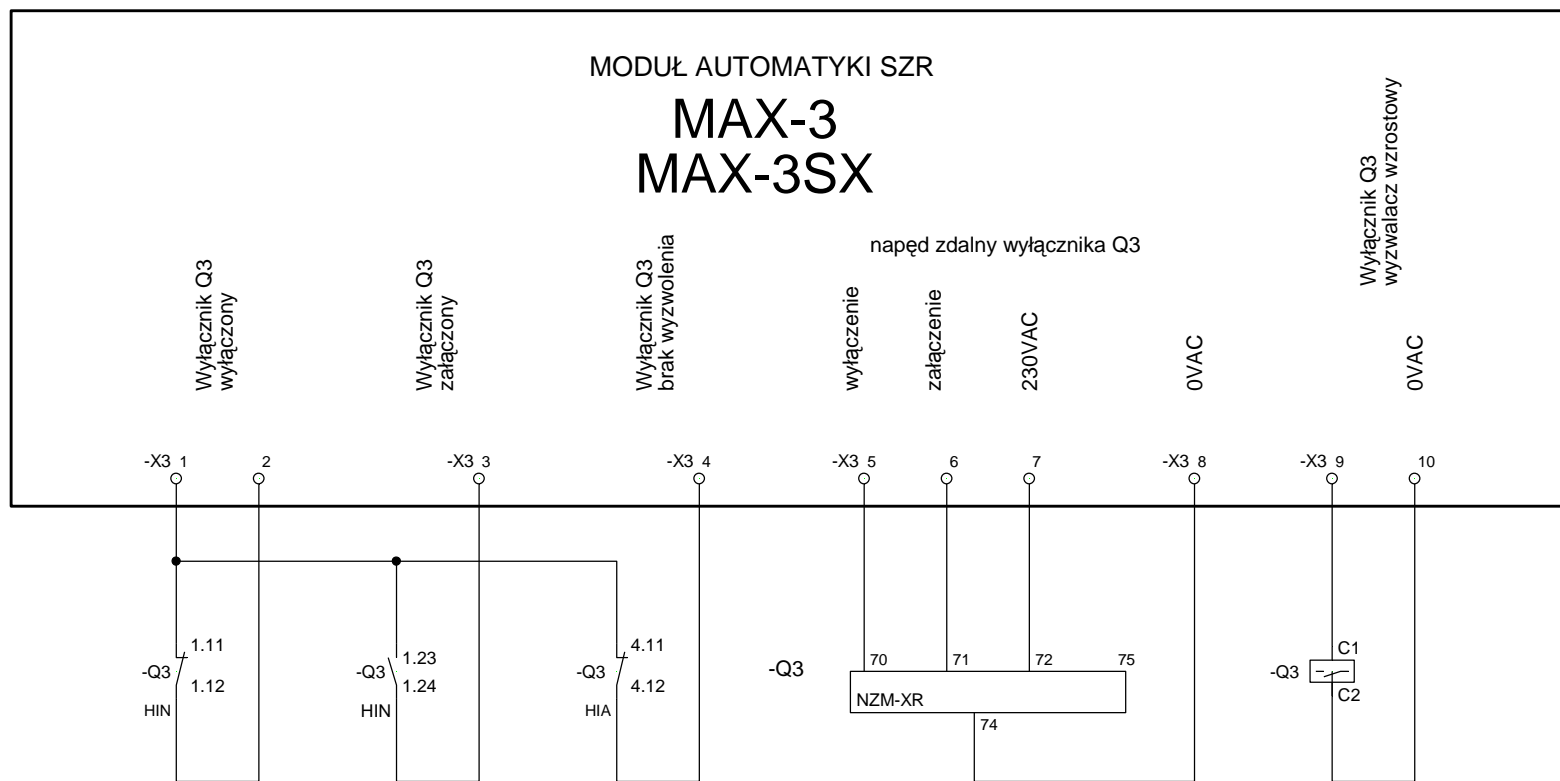
				Data	06.2010	Odbiorca:	KATALOG SZR
				Projekt.	WCI	Obiekt:	
A	IZMX40	01.2013	WCI	Spraw.	DRK	Nazwa:	MODUŁ AUTOMATYKI MAX-3<3SX>
Znak	Zmiany	Data	Wprow.	Norma	DIN/IEC		



MODUŁ AUTOMATYKI SZR : MAX-3<3SX>  
Wyłączniki typu NZM2÷4  
Sterowanie i kontrola Q2

Zamówienie nr	Nr fabryczny	=X-3.NZM	2 z 5
	SZR015<026>		
Opracowano w:	Dokumentacja nr		str. 19
ME GDAŃSK	SZR / ME-10130		z 37

# Schemat aktualny dla: Wyłączniki typu NZM2÷4



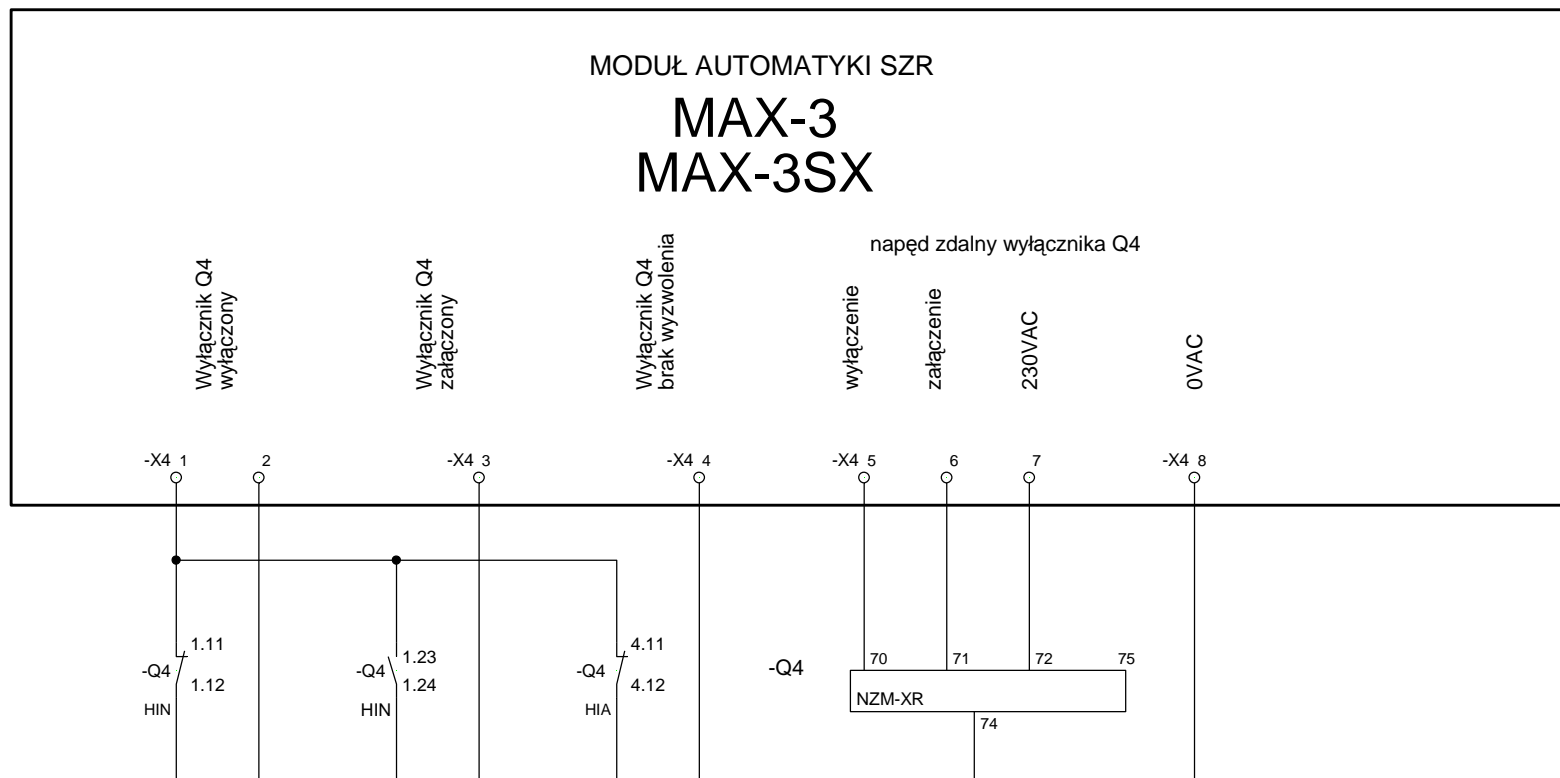
				Data	06.2010	Odbiorca:	KATALOG SZR
				Projekt.	WCI	Obiekt:	
A	IZMX40	01.2013	WCI	Spraw.	DRK	Nazwa:	MODUŁ AUTOMATYKI MAX-3<3SX>
Znak	Zmiany	Data	Wprow.	Norma	DIN/IEC		



MODUŁ AUTOMATYKI SZR : MAX-3<3SX>  
Wyłączniki typu NZM2÷4  
Sterowanie i kontrola Q3

Zamówienie nr	Nr fabryczny	=X-3.NZM	3 z 5
	SZR015<026>		
Opracowano w:	Dokumentacja nr		str. 20
ME GDAŃSK	SZR / ME-10130		z 37

# Schemat aktualny dla: Wyłączniki typu NZM2÷4



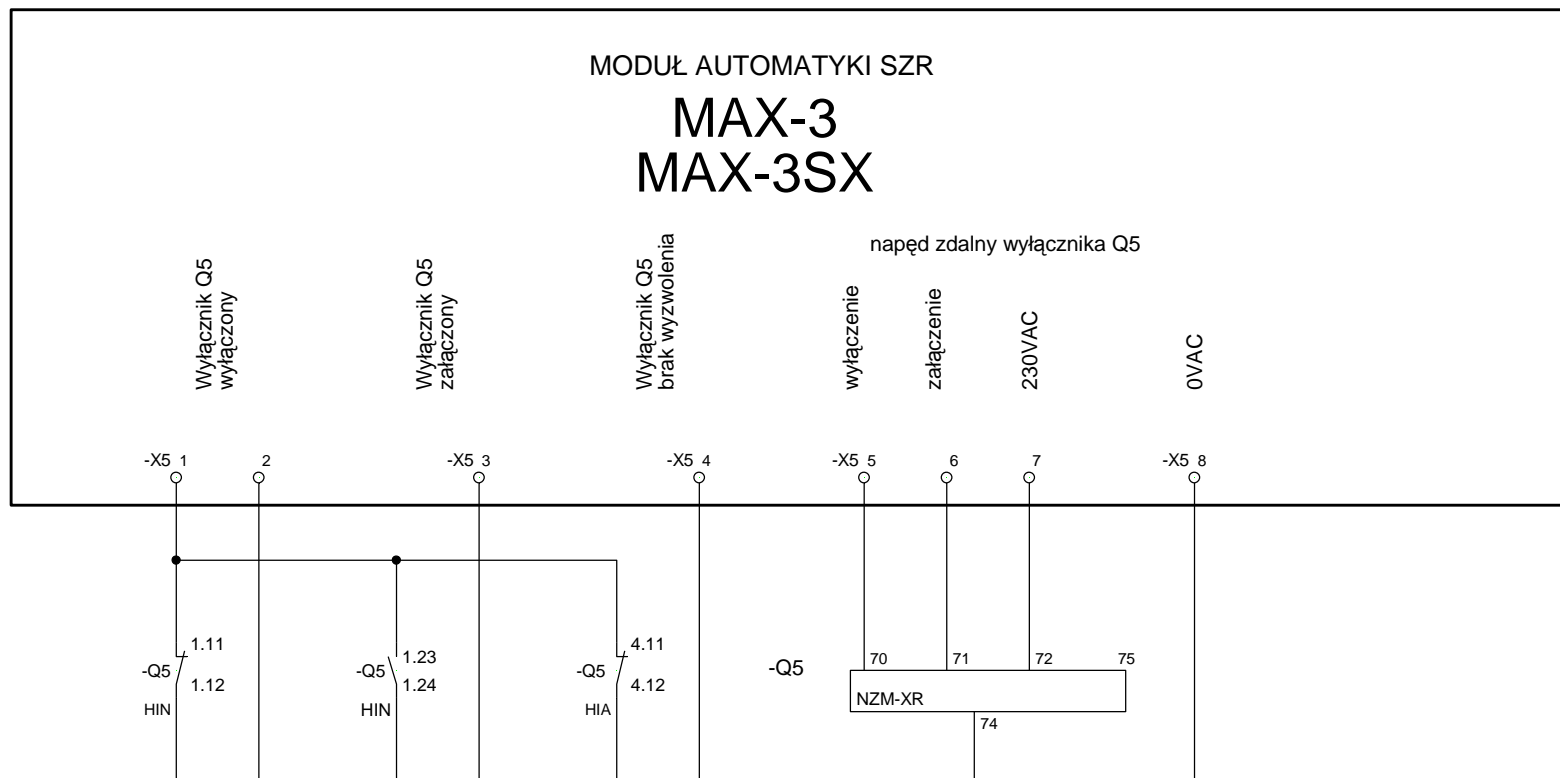
				Data	06.2010	Odbiorca:	KATALOG SZR
				Projekt.	WCI	Obiekt:	
A	IZMX40	01.2013	WCI	Spraw.	DRK	Nazwa:	MODUŁ AUTOMATYKI MAX-3<3SX>
Znak	Zmiany	Data	Wprow.	Norma	DIN/IEC		



MODUŁ AUTOMATYKI SZR : MAX-3<3SX>  
Wyłączniki typu NZM2÷4  
Sterowanie i kontrola Q4

Zamówienie nr	Nr fabryczny	=X-3.NZM	4 z 5
	SZR015<026>		
Opracowano w:	Dokumentacja nr		str. 21
ME GDAŃSK	SZR / ME-10130		z 37

# Schemat aktualny dla: Wyłączniki typu NZM2÷4



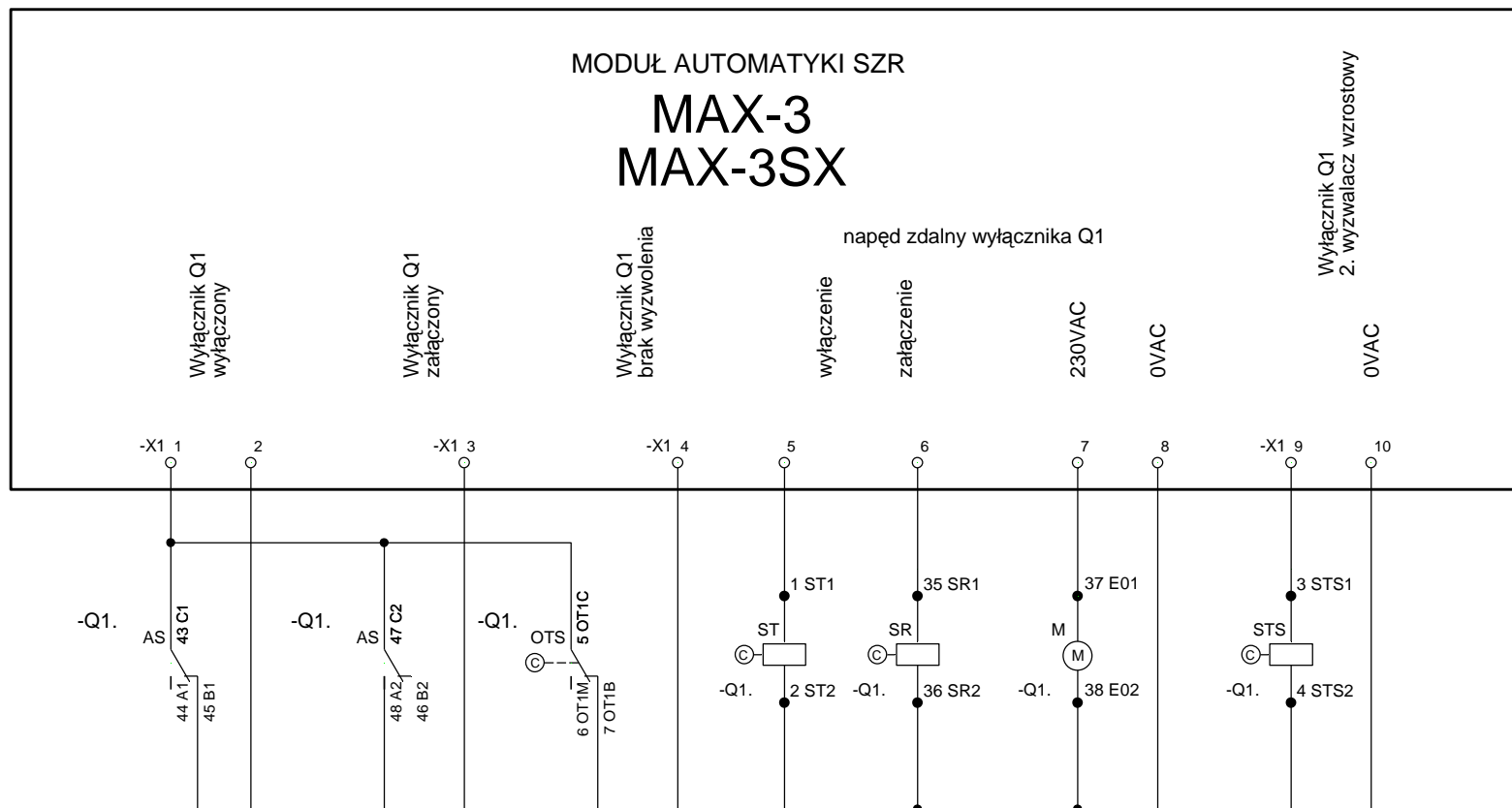
				Data	06.2010	Odbiorca:	KATALOG SZR
				Projekt.	WCI	Obiekt:	
A	IZMX40	01.2013	WCI	Spraw.	DRK	Nazwa:	MODUŁ AUTOMATYKI MAX-3<3SX>
Znak	Zmiany	Data	Wprow.	Norma	DIN/IEC		



MODUŁ AUTOMATYKI SZR : MAX-3<3SX>  
Wyłączniki typu NZM2÷4  
Sterowanie i kontrola Q5

Zamówienie nr	Nr fabryczny	=X-3.NZM	5 z 5
	SZR015<026>		
Opracowano w:	Dokumentacja nr		str. 22
ME GDAŃSK	SZR / ME-10130		z 37

# Schemat aktualny dla: Wyłączniki typu IZMX16



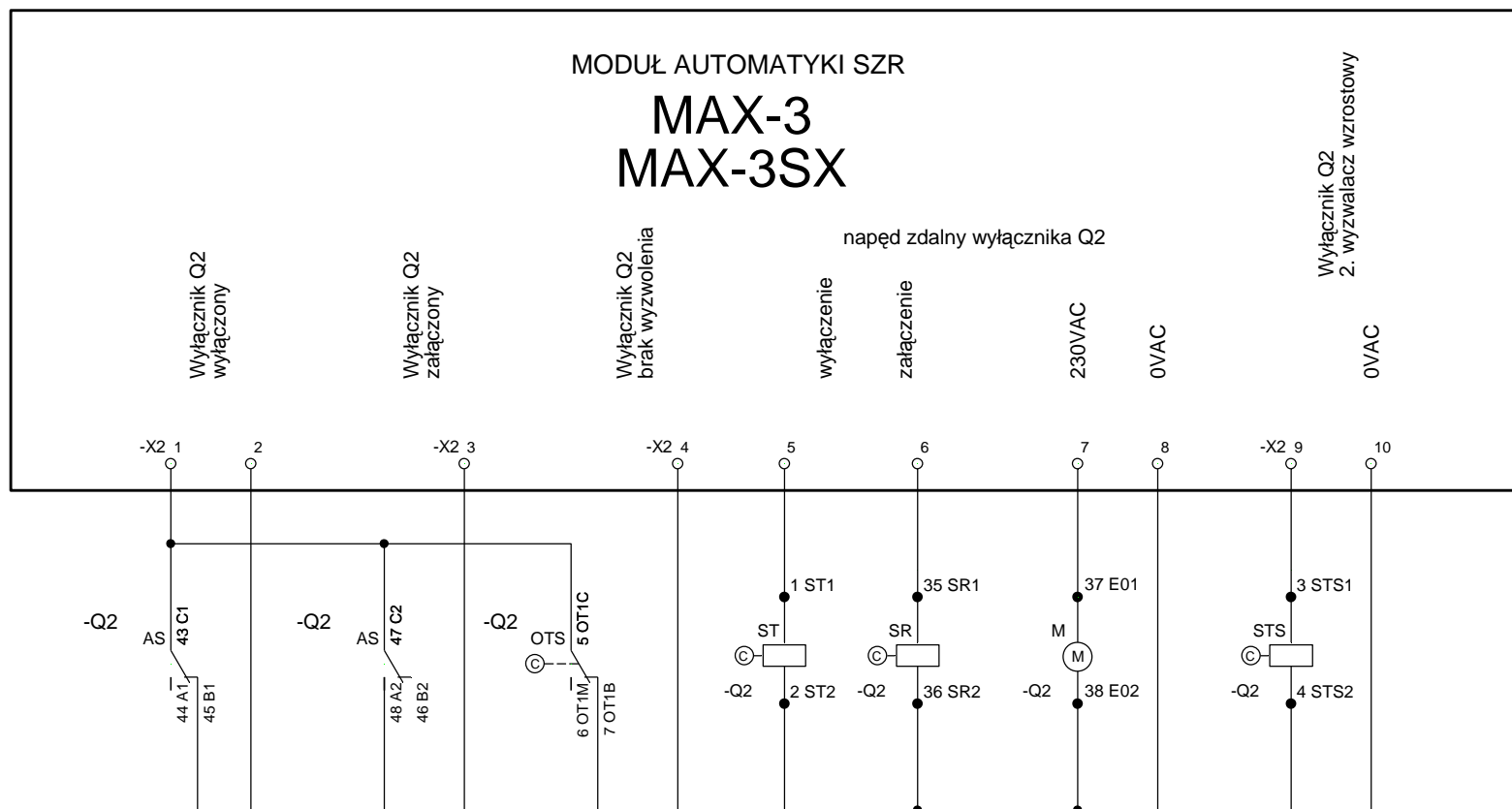
				Data	06.2010	Odbiorca:	KATALOG SZR
				Projekt.	WCI	Obiekt:	
A	IZMX40	01.2013	WCI	Spraw.	DRK	Nazwa:	MODUŁ AUTOMATYKI MAX-3<3SX>
Znak	Zmiany	Data	Wprow.	Norma	DIN/IEC		



MODUŁ AUTOMATYKI SZR : MAX-3<3SX>  
Wyłączniki typu IZMX16  
Sterowanie i kontrola Q1

Zamówienie nr	Nr fabryczny	=X-3.IZMX16	1 z 5
	SZR015<026>		
Opracowano w:	Dokumentacja nr		str. 23
ME GDAŃSK	SZR / ME-10130		z 37

# Schemat aktualny dla: Wyłączniki typu IZMX16



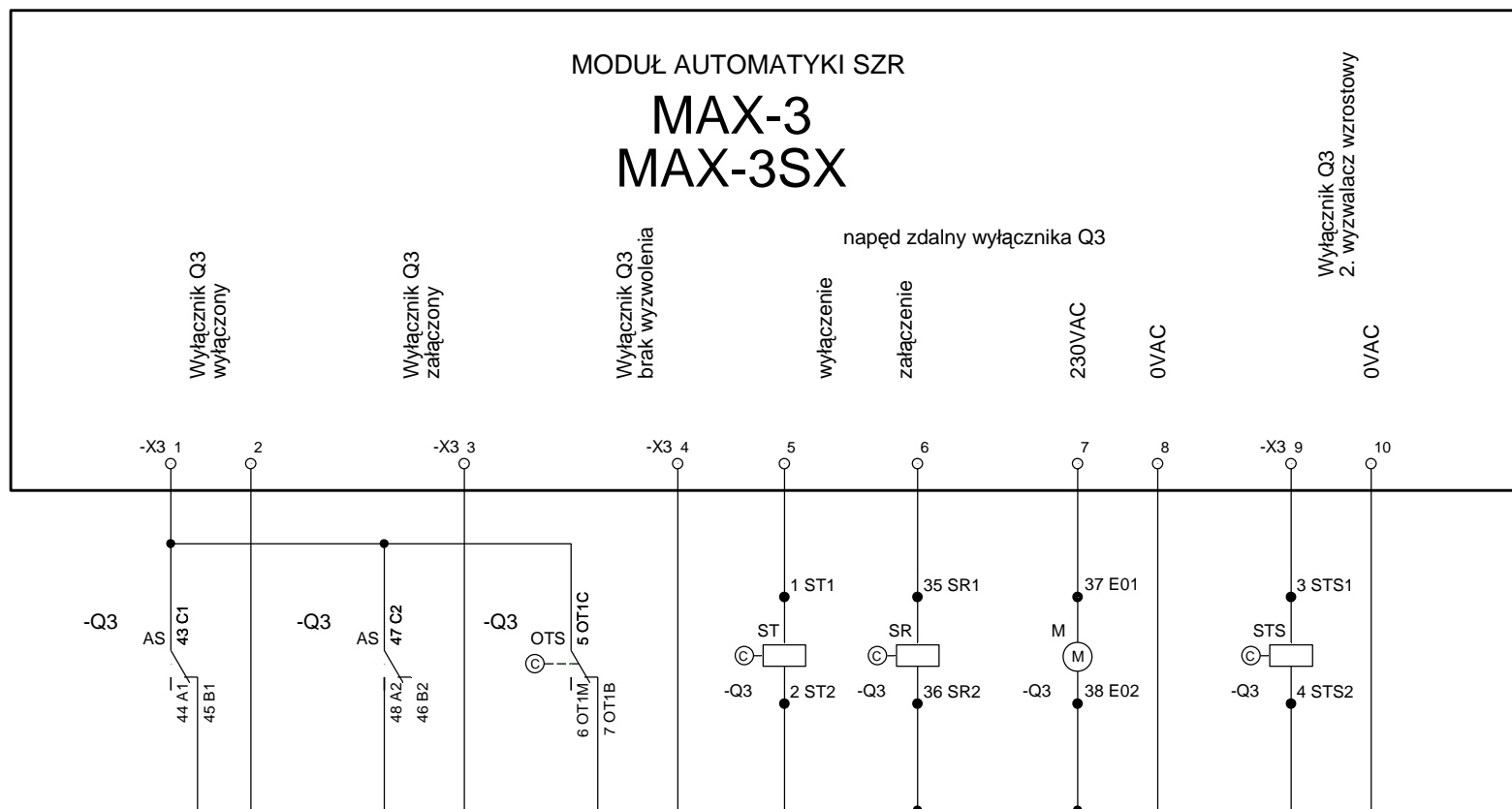
				Data	06.2010	Odbiorca:	KATALOG SZR
				Projekt.	WCI	Obiekt:	
A	IZMX40	01.2013	WCI	Spraw.	DRK	Nazwa:	MODUŁ AUTOMATYKI MAX-3<3SX>
Znak	Zmiany	Data	Wprow.	Norma	DIN/IEC		



MODUŁ AUTOMATYKI SZR : MAX-3<3SX>  
Wyłączniki typu IZMX16  
Sterowanie i kontrola Q2

Zamówienie nr	Nr fabryczny	=X-3.IZMX16	2 z 5
	SZR015<026>		
Opracowano w:	Dokumentacja nr		str. 24
ME GDAŃSK	SZR / ME-10130		z 37

# Schemat aktualny dla: Wyłączniki typu IZMX16



				Data	06.2010	Odbiorca:	KATALOG SZR
				Projekt.	WCI	Obiekt:	
A	IZMX40	01.2013	WCI	Spraw.	DRK	Nazwa:	MODUŁ AUTOMATYKI MAX-3<3SX>
Znak	Zmiany	Data	Wprow.	Norma	DIN/IEC		

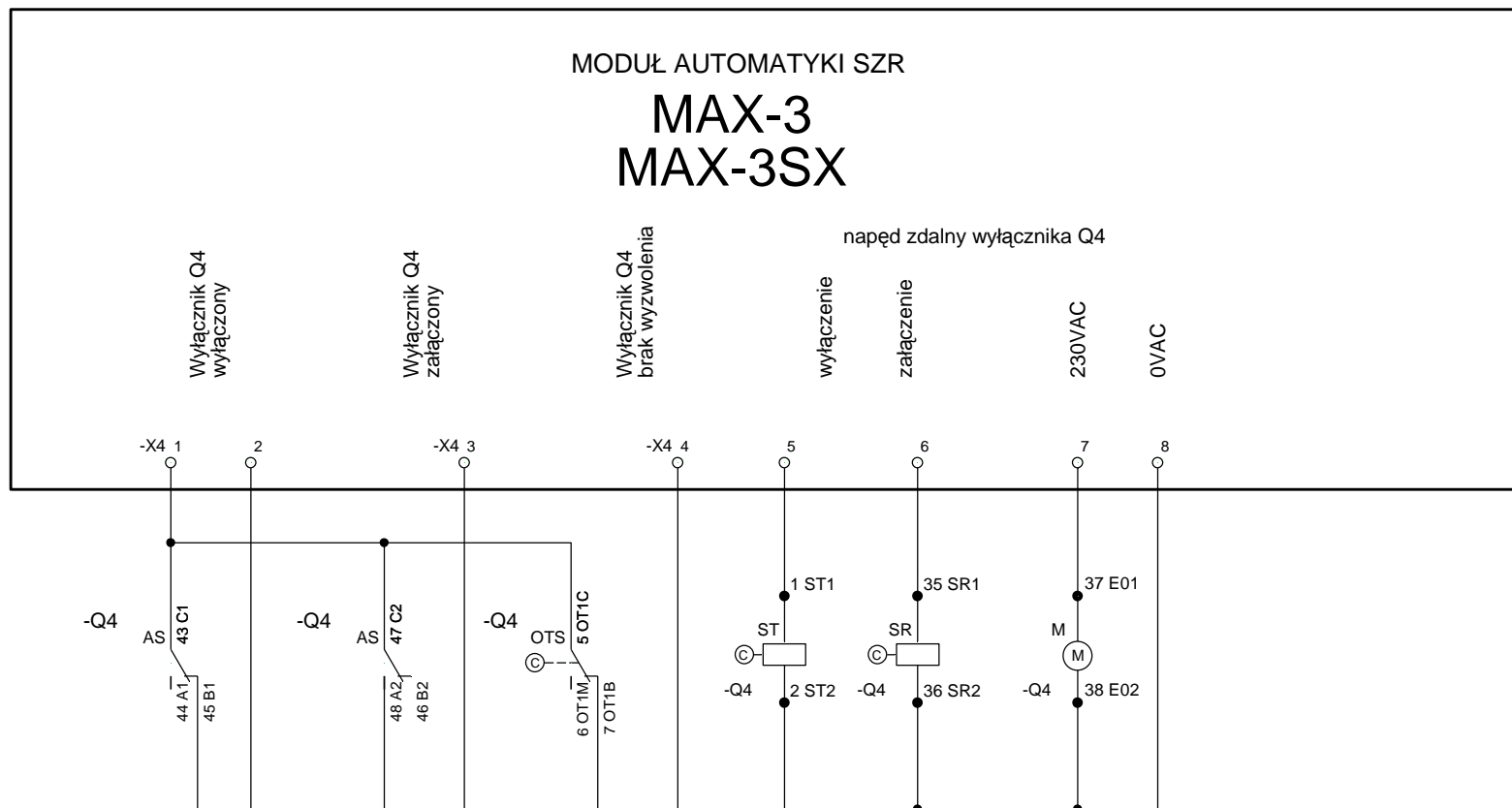


MODUŁ AUTOMATYKI SZR : MAX-3<3SX>  
Wyłączniki typu IZMX16  
Sterowanie i kontrola Q3

Zamówienie nr	Nr fabryczny	=X-3.IZMX16	3 z 5
		SZR015<026>	
Opracowano w:	Dokumentacja nr		str. 25
ME GDAŃSK	SZR / ME-10130		z 37



# Schemat aktualny dla: Wyłączniki typu IZMX16



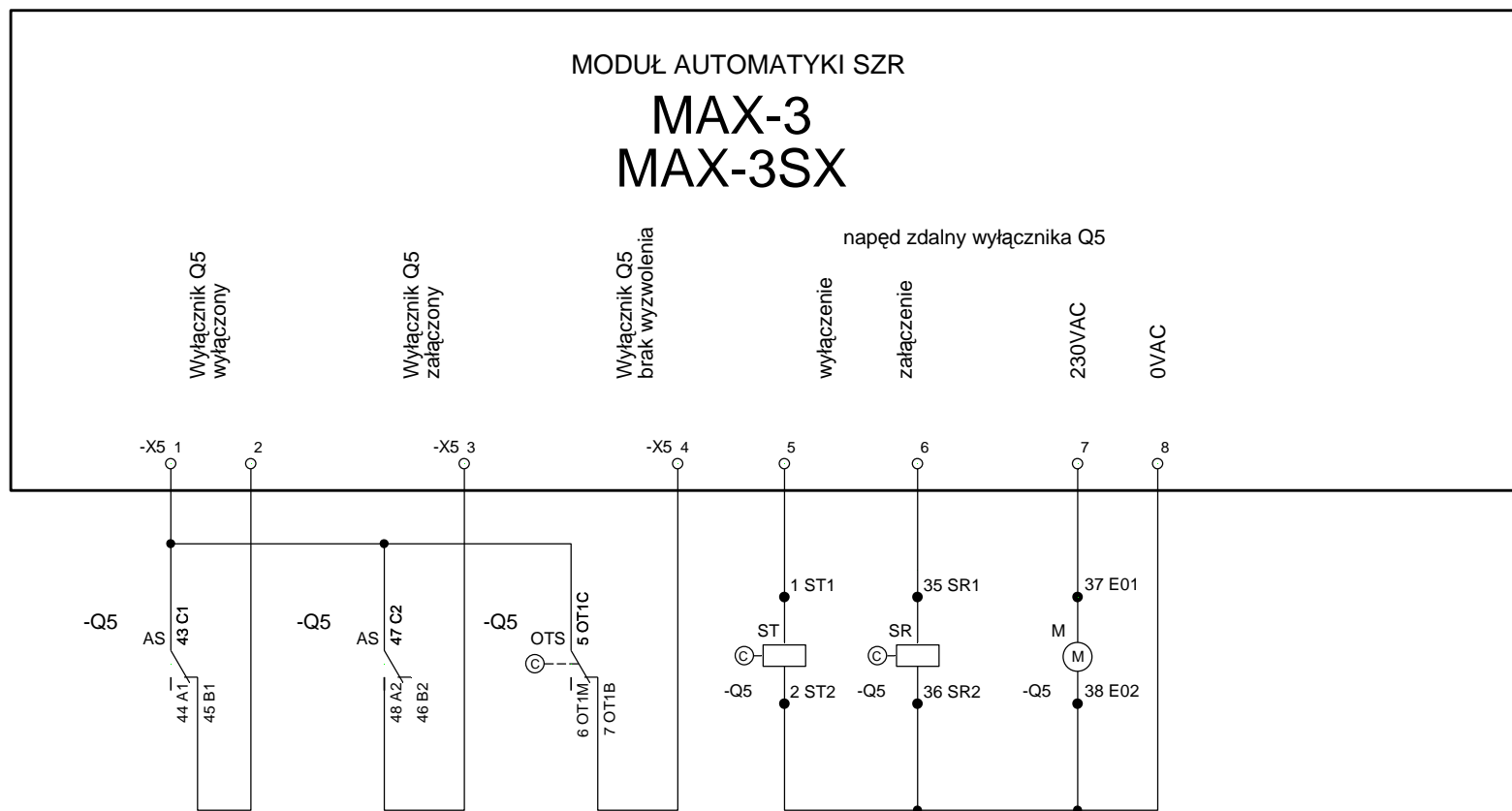
				Data	06.2010	Odbiorca:	KATALOG SZR
				Projekt.	WCI	Obiekt:	
A	IZMX40	01.2013	WCI	Spraw.	DRK	Nazwa:	MODUŁ AUTOMATYKI MAX-3<3SX>
Znak	Zmiany	Data	Wprow.	Norma	DIN/IEC		



MODUŁ AUTOMATYKI SZR : MAX-3<3SX>  
Wyłączniki typu IZMX16  
Sterowanie i kontrola Q4

Zamówienie nr	Nr fabryczny	=X-3.IZMX16	4 z 5
	SZR015<026>		
Opracowano w:	Dokumentacja nr		str. 26
ME GDAŃSK	SZR / ME-10130		z 37

# Schemat aktualny dla: Wyłączniki typu IZMX16



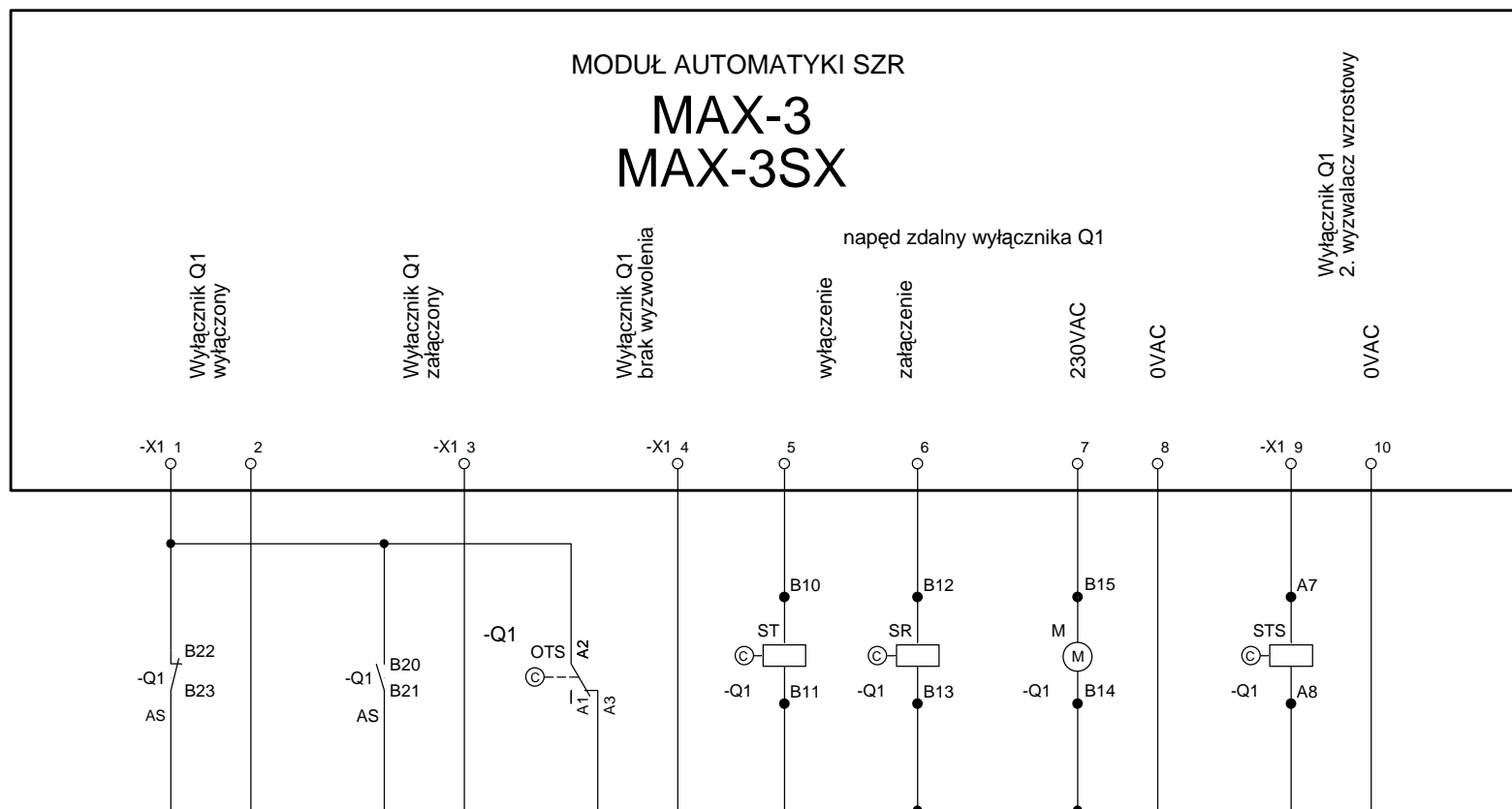
				Data	06.2010	Odbiorca:	KATALOG SZR
				Projekt.	WCI	Obiekt:	
A	IZMX40	01.2013	WCI	Spraw.	DRK	Nazwa:	MODUŁ AUTOMATYKI MAX-3<3SX>
Znak	Zmiany	Data	Wprow.	Norma	DIN/IEC		




MODUŁ AUTOMATYKI SZR : MAX-3<3SX>  
Wyłączniki typu IZMX16  
Sterowanie i kontrola Q5

Zamówienie nr	Nr fabryczny	=X-3.IZMX16	5 z 5
		SZR015<026>	
Opracowano w:	Dokumentacja nr		str. 27
ME GDAŃSK	SZR / ME-10130		z 37

# Schemat aktualny dla: Wyłączniki typu IZM26



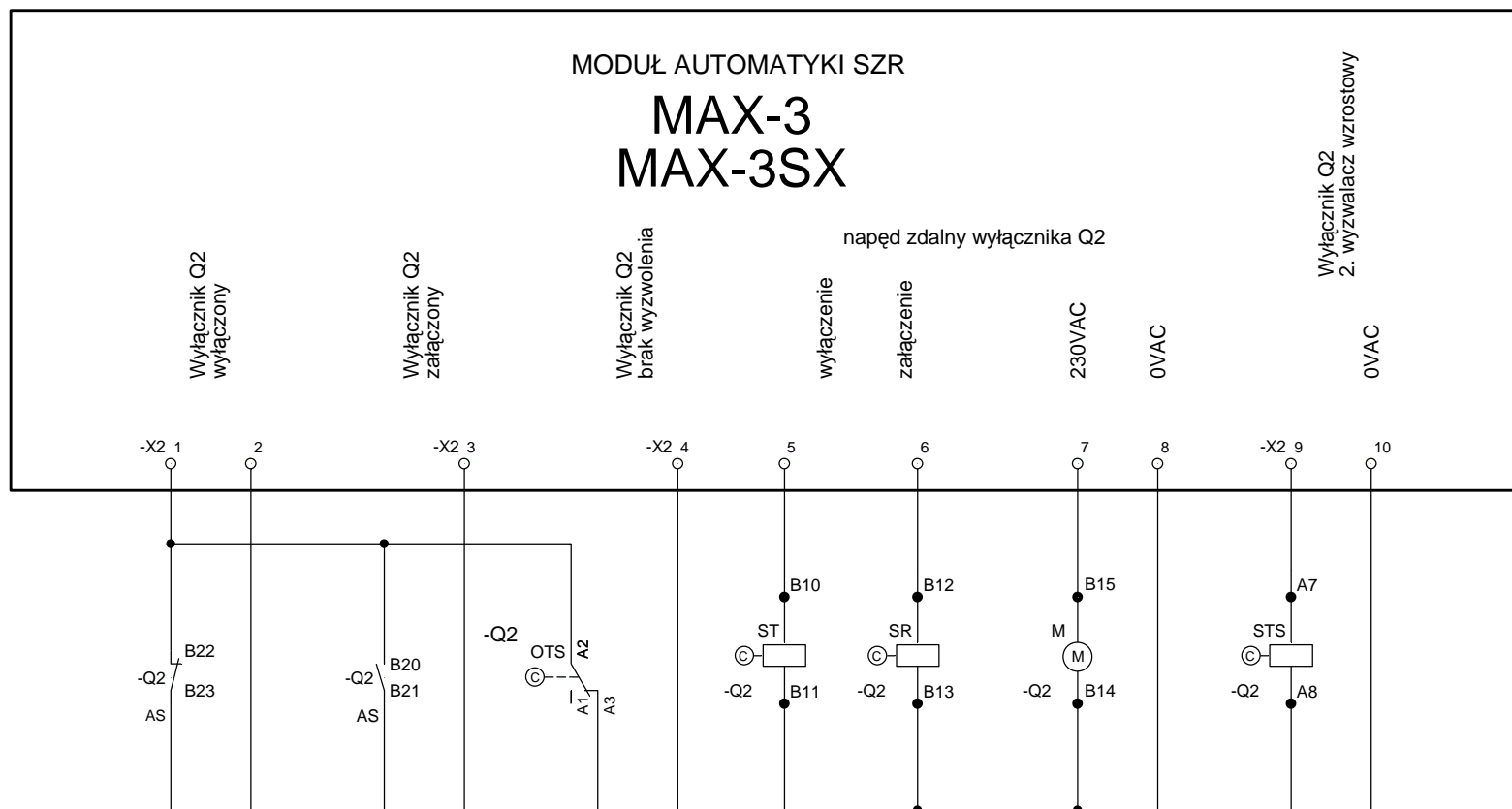
				Data	06.2010	Odbiorca:	KATALOG SZR
				Projekt.	WCI	Obiekt:	
A	IZMX40	01.2013	WCI	Spraw.	DRK	Nazwa:	MODUŁ AUTOMATYKI MAX-3<3SX>
Znak	Zmiany	Data	Wprow.	Norma	DIN/IEC		




MODUŁ AUTOMATYKI SZR : MAX-3<3SX>  
Wyłączniki typu IZM26  
Sterowanie i kontrola Q1

Zamówienie nr	Nr fabryczny	=X-3.IZM26	1 z 5
	SZR015<026>		
Opracowano w:	Dokumentacja nr		str. 28
ME GDAŃSK	SZR / ME-10130		z 37

# Schemat aktualny dla: Wyłączniki typu IZM26



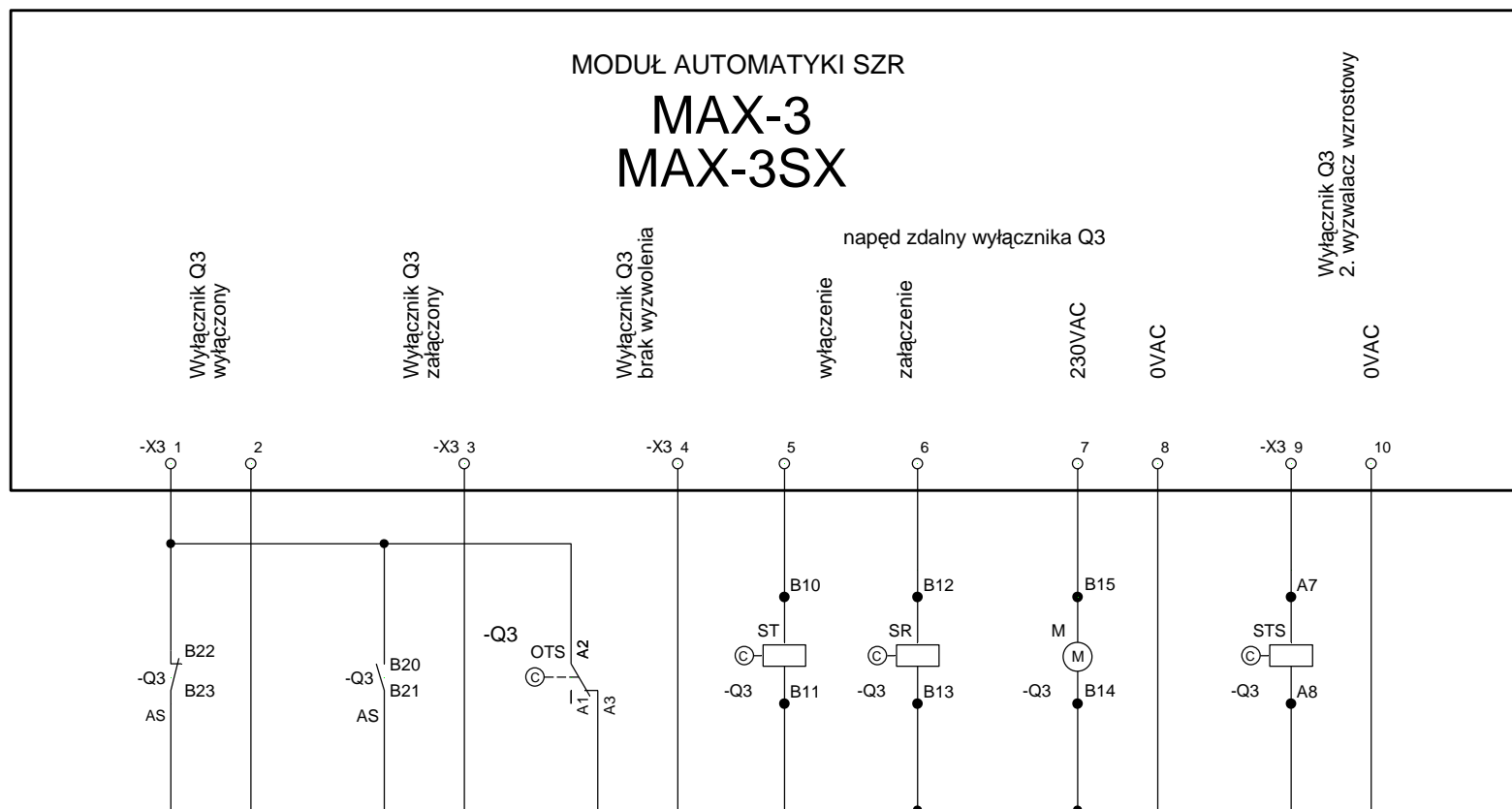
				Data	06.2010	Odbiorca:	KATALOG SZR
				Projekt.	WCI	Obiekt:	
A	IZMX40	01.2013	WCI	Spraw.	DRK	Nazwa:	MODUŁ AUTOMATYKI MAX-3<3SX>
Znak	Zmiany	Data	Wprow.	Norma	DIN/IEC		



MODUŁ AUTOMATYKI SZR : MAX-3<3SX>  
Wyłączniki typu IZM26  
Sterowanie i kontrola Q2

Zamówienie nr	Nr fabryczny	=X-3.IZM26	2 z 5
	SZR015<026>		
Opracowano w:	Dokumentacja nr		str. 29
ME GDAŃSK	SZR / ME-10130		z 37

# Schemat aktualny dla: Wyłączniki typu IZM26



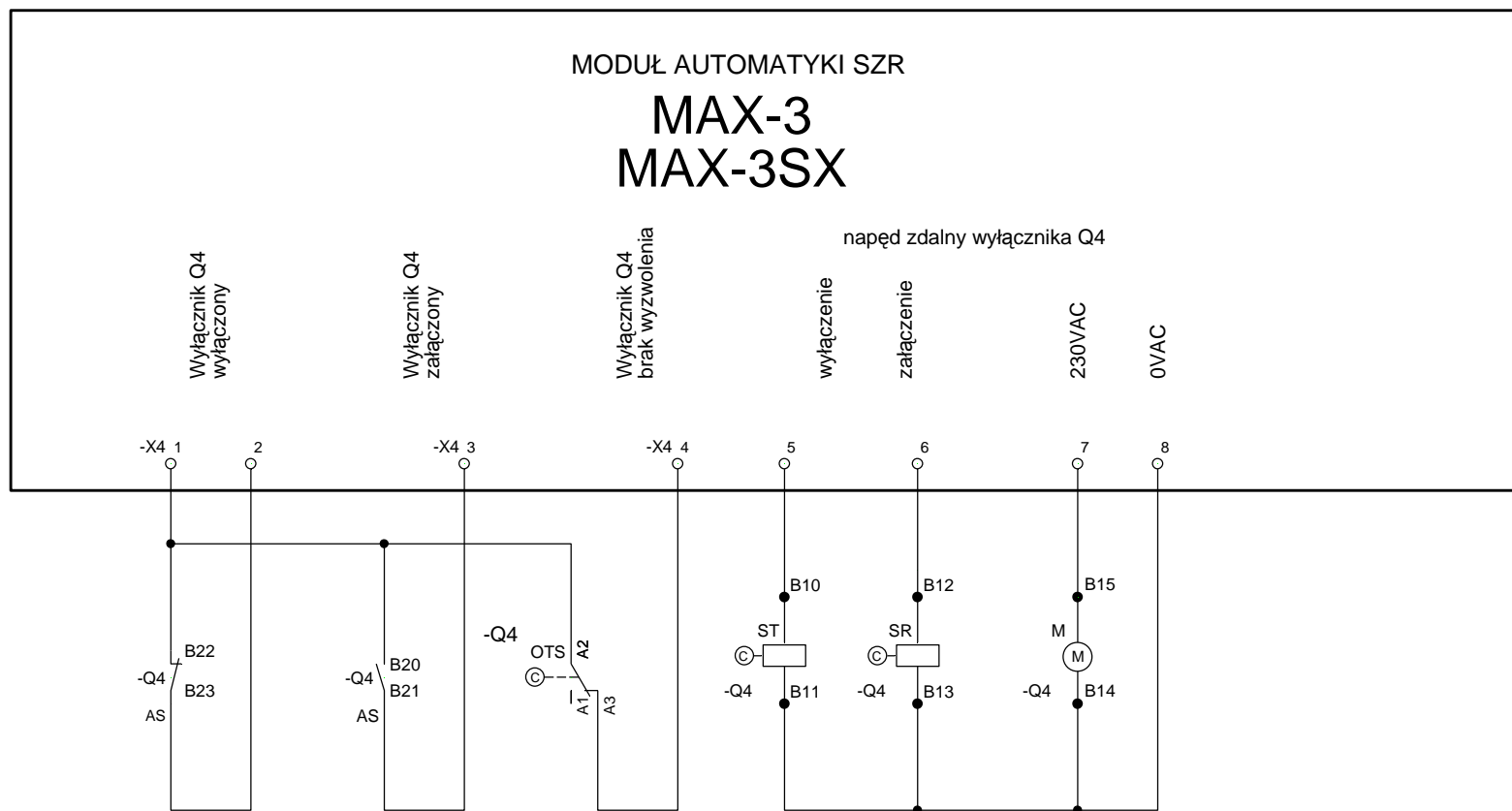
				Data	06.2010	Odbiorca:	KATALOG SZR
				Projekt.	WCI	Obiekt:	
A	IZMX40	01.2013	WCI	Spraw.	DRK	Nazwa:	MODUŁ AUTOMATYKI MAX-3<3SX>
Znak	Zmiany	Data	Wprow.	Norma	DIN/IEC		




MODUŁ AUTOMATYKI SZR : MAX-3<3SX>  
Wyłączniki typu IZM26  
Sterowanie i kontrola Q3

Zamówienie nr	Nr fabryczny	=X-3.IZM26	3 z 5
		SZR015<026>	
Opracowano w:	Dokumentacja nr		str. 30
ME GDAŃSK	SZR / ME-10130		z 37

# Schemat aktualny dla: Wyłączniki typu IZM26



Data	06.2010	Odbiorca:	KATALOG SZR
Projekt.	WCI	Obiekt:	
Spraw.	DRK	Nazwa:	MODUŁ AUTOMATYKI MAX-3<3SX>
Wprow.	DIN/IEC		

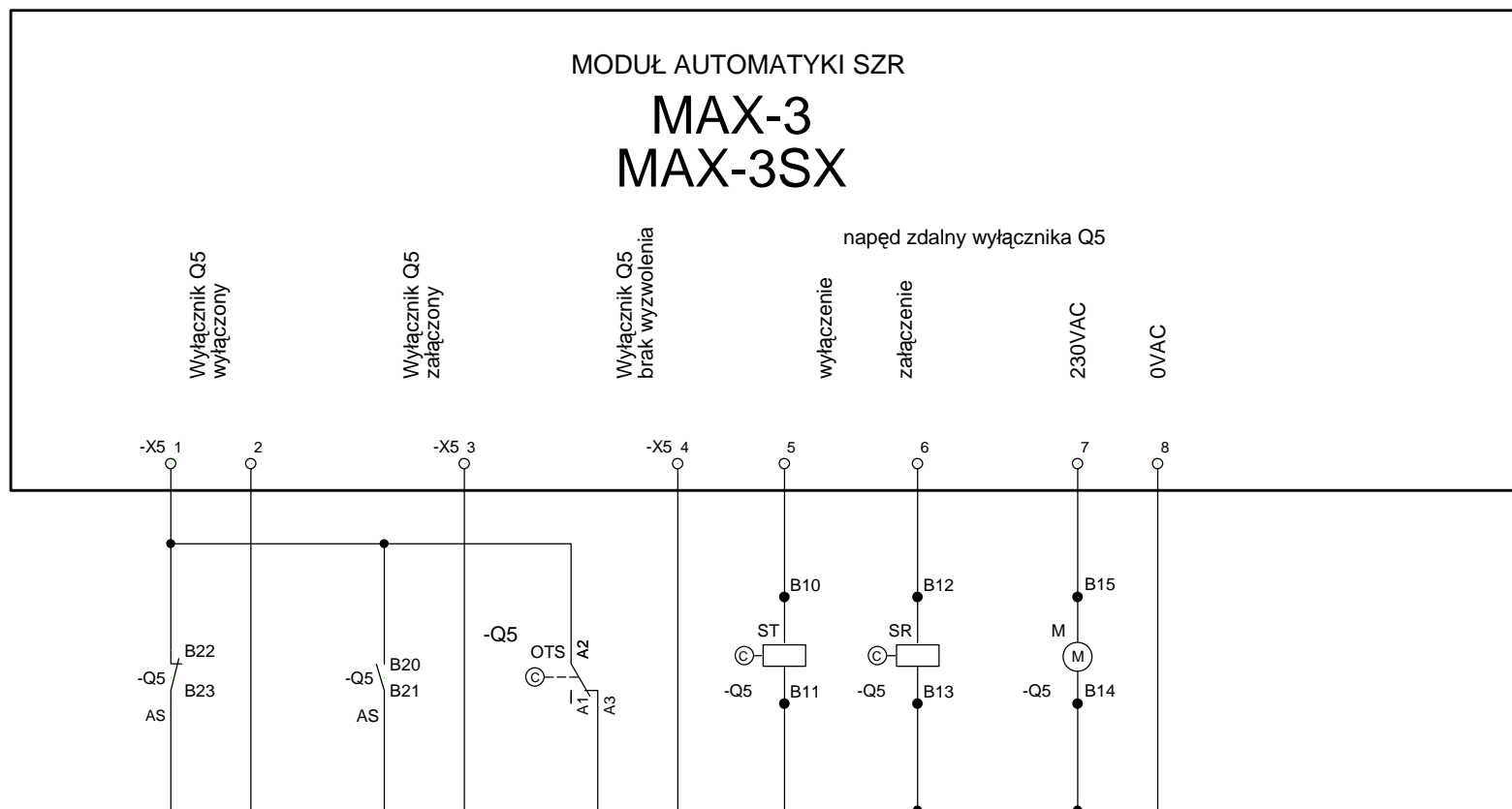
Znak	Zmiany	Data	Wprow.	Norma	DIN/IEC
------	--------	------	--------	-------	---------



MODUŁ AUTOMATYKI SZR : MAX-3<3SX>  
Wyłączniki typu IZM26  
Sterowanie i kontrola Q4

Zamówienie nr	Nr fabryczny	=X-3.IZM26	4 z 5
	SZR015<026>		
Opracowano w:	Dokumentacja nr		str. 31
ME GDAŃSK	SZR / ME-10130		z 37

# Schemat aktualny dla: Wyłączniki typu IZM26



Data	06.2010
Projekt.	WCI
Spraw.	DRK
Wprow.	DIN/IEC

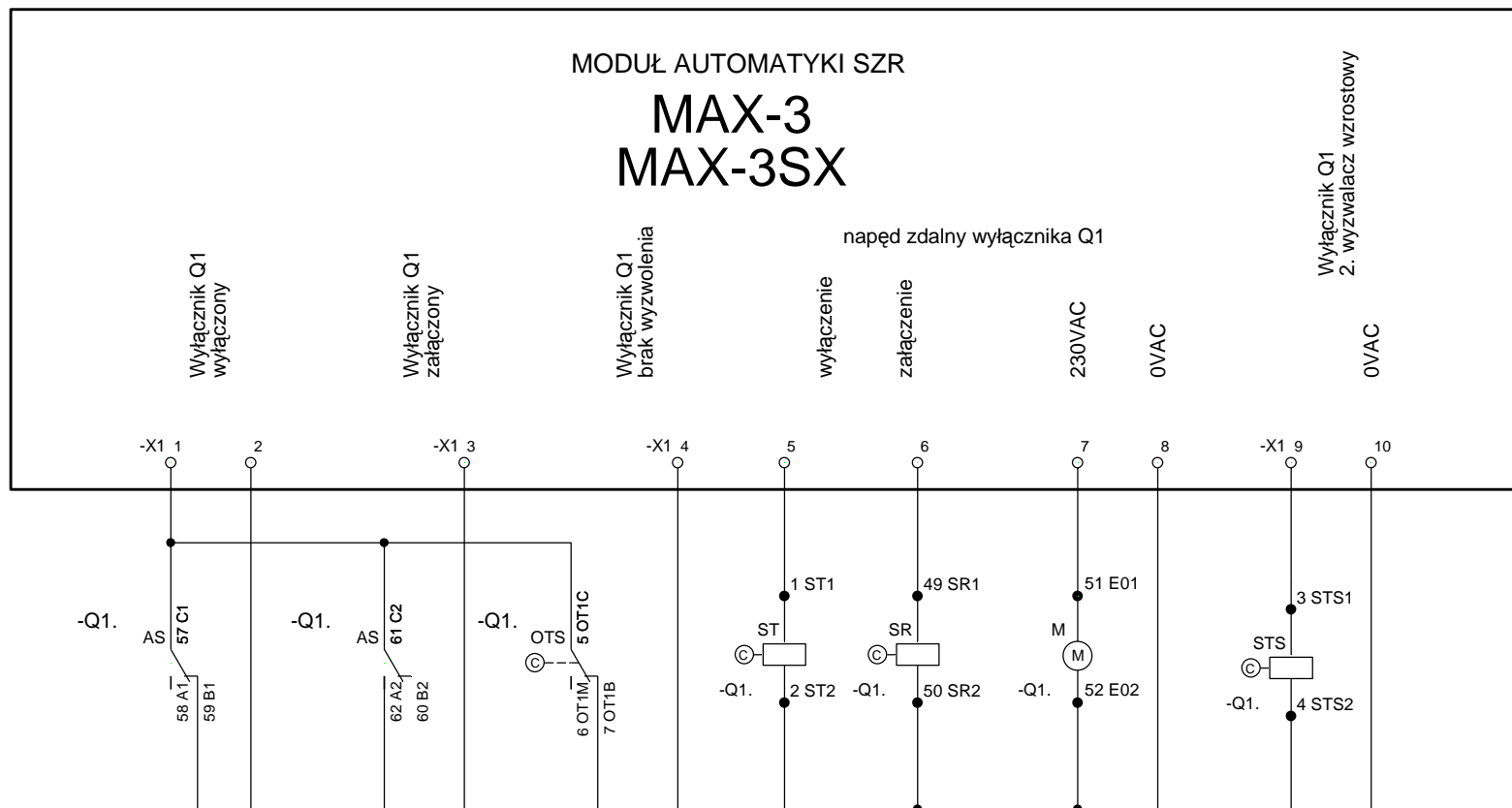
Odbiorca: KATALOG SZR  
 Obiekt:  
 Nazwa: MODUŁ AUTOMATYKI MAX-3<3SX>



MODUŁ AUTOMATYKI SZR : MAX-3<3SX>  
 Wyłączniki typu IZM26  
 Sterowanie i kontrola Q5

Zamówienie nr	Nr fabryczny	=X-3.IZM26	5 z 5
	SZR015<026>		
Opracowano w:	Dokumentacja nr		str. 32
ME GDAŃSK	SZR / ME-10130		z 37

# Schemat aktualny dla: Wyłączniki typu IZMX40



Data	06.2010
Projekt.	WCI
A	IZMX40
Znak	Zmiany
Data	01.2013
Wprow.	WCI
Norma	DIN/IEC

Odbiorca:	KATALOG SZR
Obiekt:	
Nazwa:	MODUŁ AUTOMATYKI MAX-3<3SX>

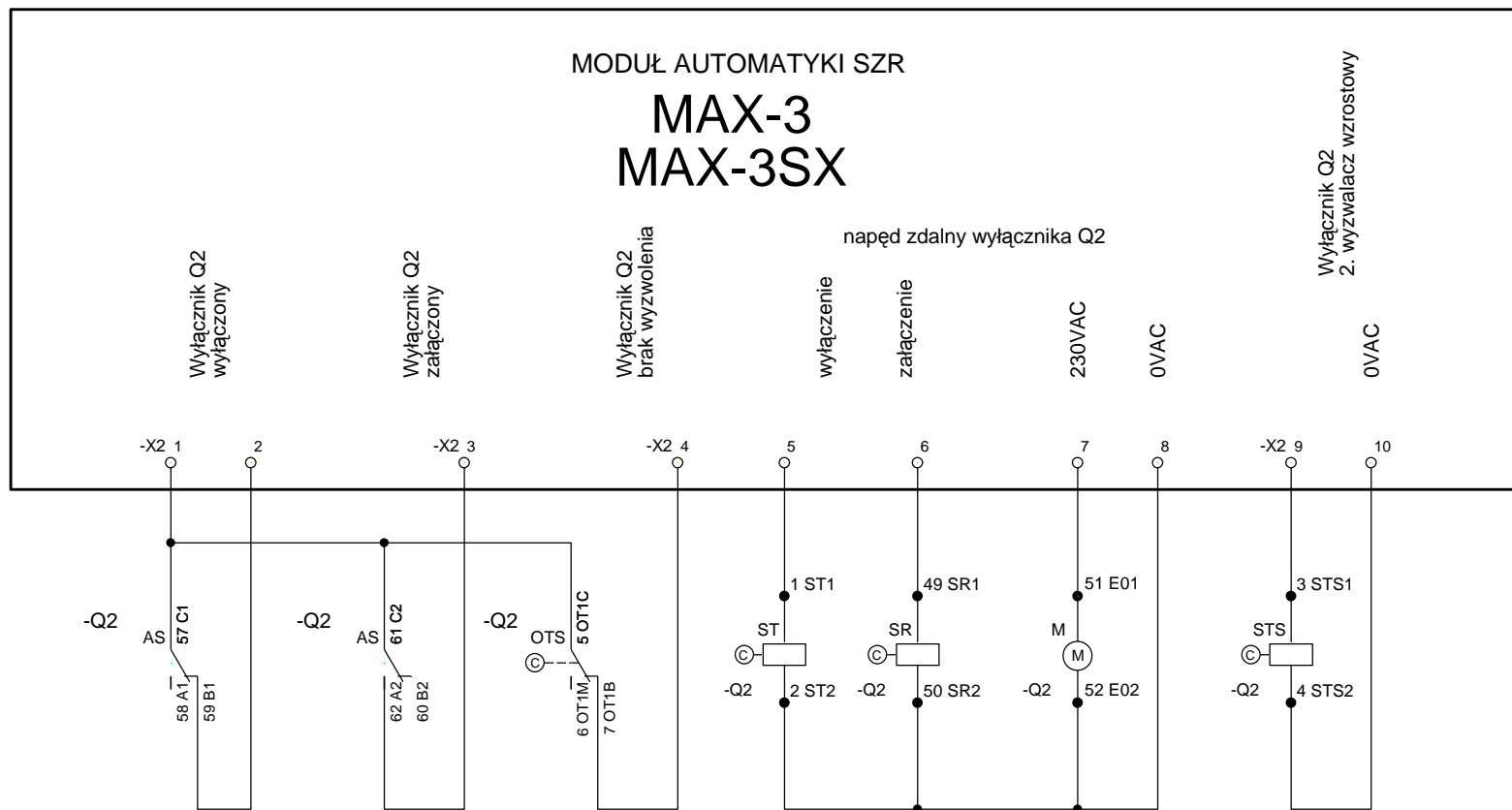


MODUŁ AUTOMATYKI SZR : MAX-3<3SX>
Wyłączniki typu IZMX40
Sterowanie i kontrola Q1

Zamówienie nr	Nr fabryczny	=X-3.IZMX40	1 z 5
	SZR015<026>		
Opracowano w:	Dokumentacja nr		str. 33
ME GDAŃSK	SZR / ME-10130		z 37



# Schemat aktualny dla: Wyłączniki typu IZMX40



Data	06.2010
Projekt.	WCI
A	IZMX40
Znak	Zmiany
Data	01.2013
Wprow.	WCI
Norma	DIN/IEC

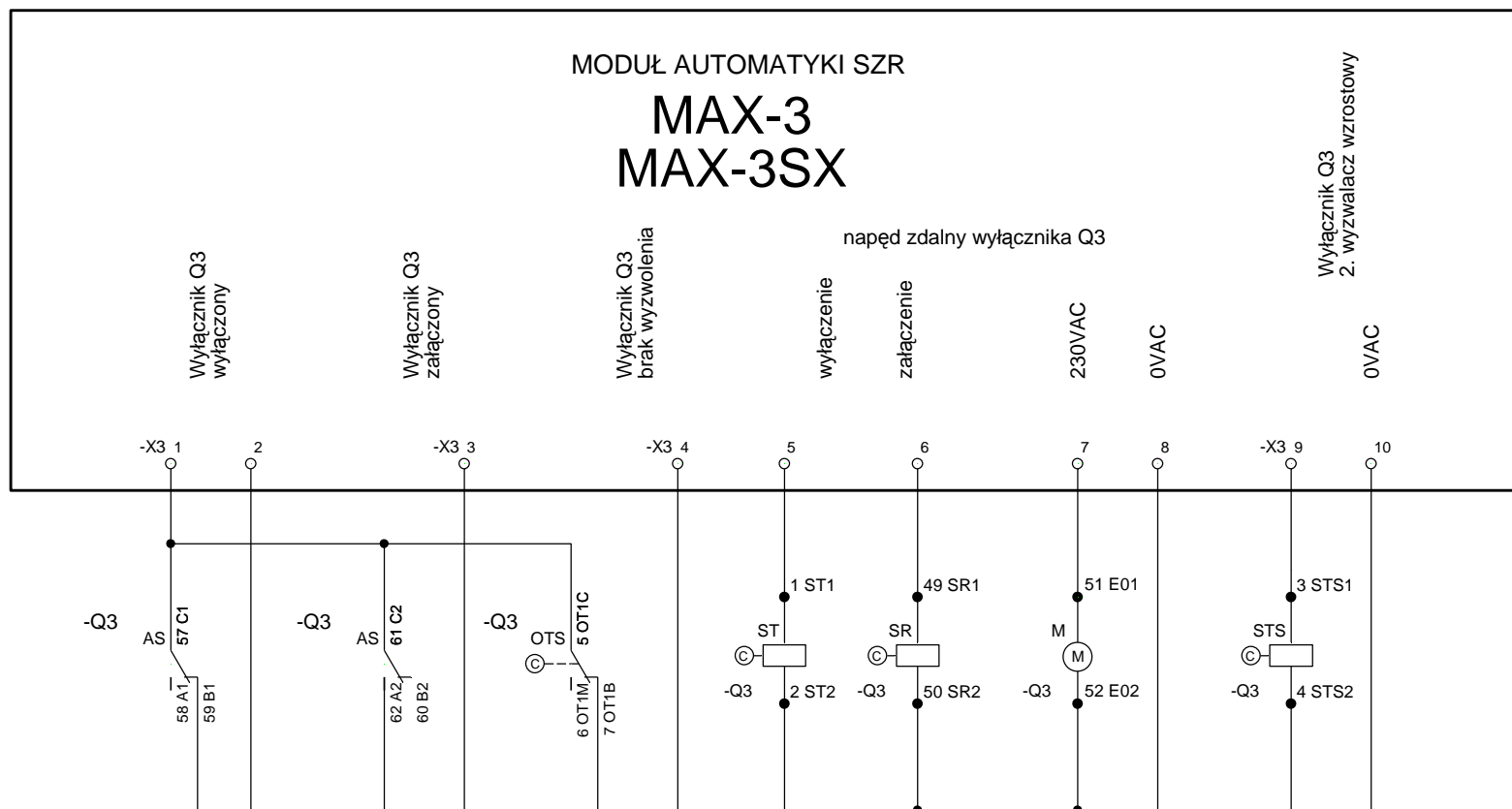
Odbiorca:	KATALOG SZR
Obiekt:	
Nazwa:	MODUŁ AUTOMATYKI MAX-3<3SX>



MODUŁ AUTOMATYKI SZR : MAX-3<3SX>  
Wyłączniki typu IZMX40  
Sterowanie i kontrola Q2

Zamówienie nr	Nr fabryczny	=X-3.IZMX40 2 z 5
	SZR015<026>	
Opracowano w:	Dokumentacja nr	str. 34
ME GDAŃSK	SZR / ME-10130	z 37

# Schemat aktualny dla: Wyłączniki typu IZMX40



Data	06.2010
Projekt.	WCI
A	IZMX40
Znak	Zmiany
Data	01.2013
Wprow.	WCI
Norma	DRK
DIN/IEC	

Odbiorca: KATALOG SZR

Obiekt:

Nazwa: MODUŁ AUTOMATYKI MAX-3<3SX>



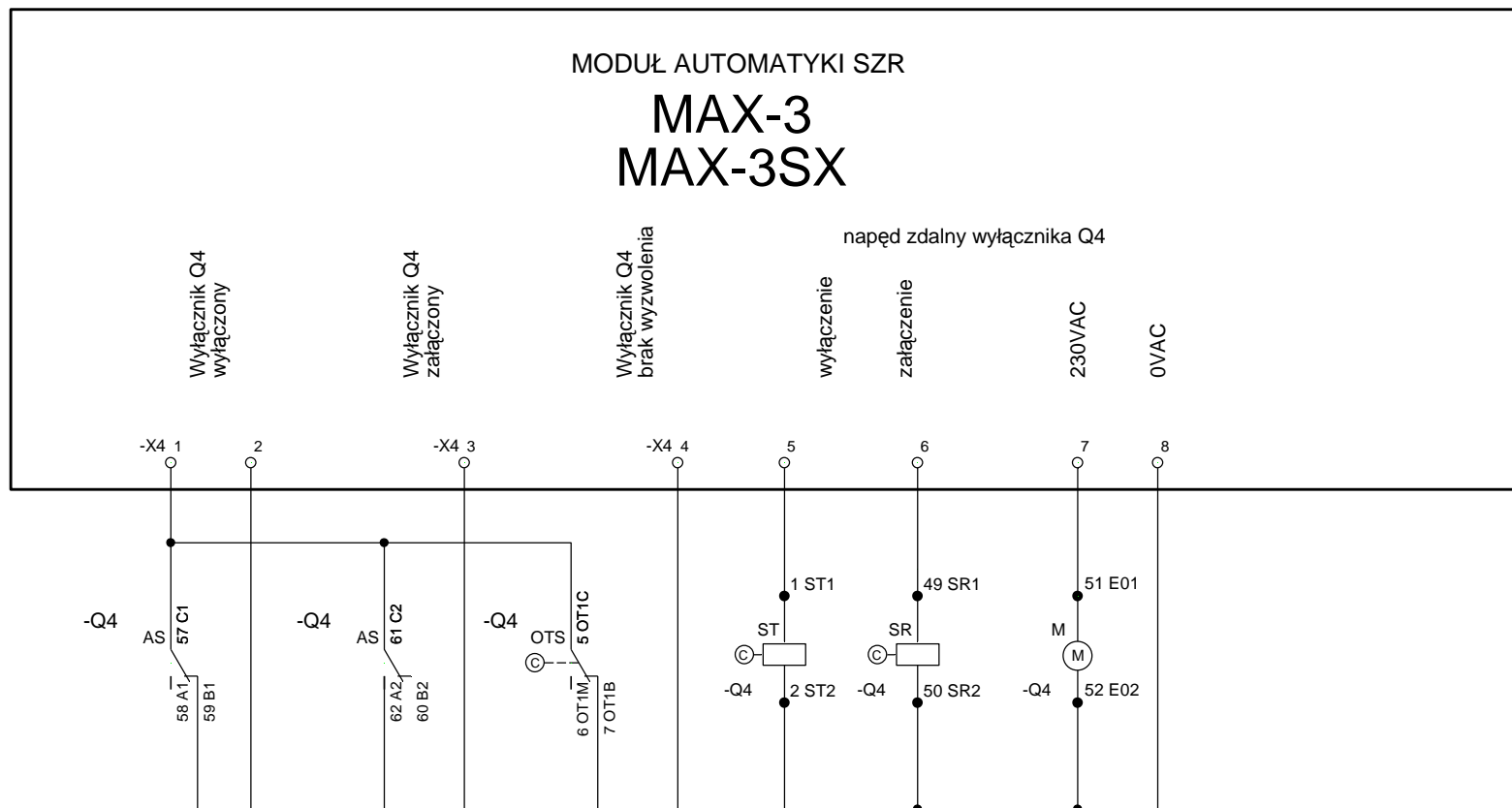
MODUŁ AUTOMATYKI SZR : MAX-3<3SX>

Wyłączniki typu IZMX40

Sterowanie i kontrola Q3

Zamówienie nr	Nr fabryczny	=X-3.IZMX40 3 z 5
	SZR015<026>	
Opracowano w:	Dokumentacja nr	str. 35
ME GDAŃSK	SZR / ME-10130	z 37

# Schemat aktualny dla: Wyłączniki typu IZMX40



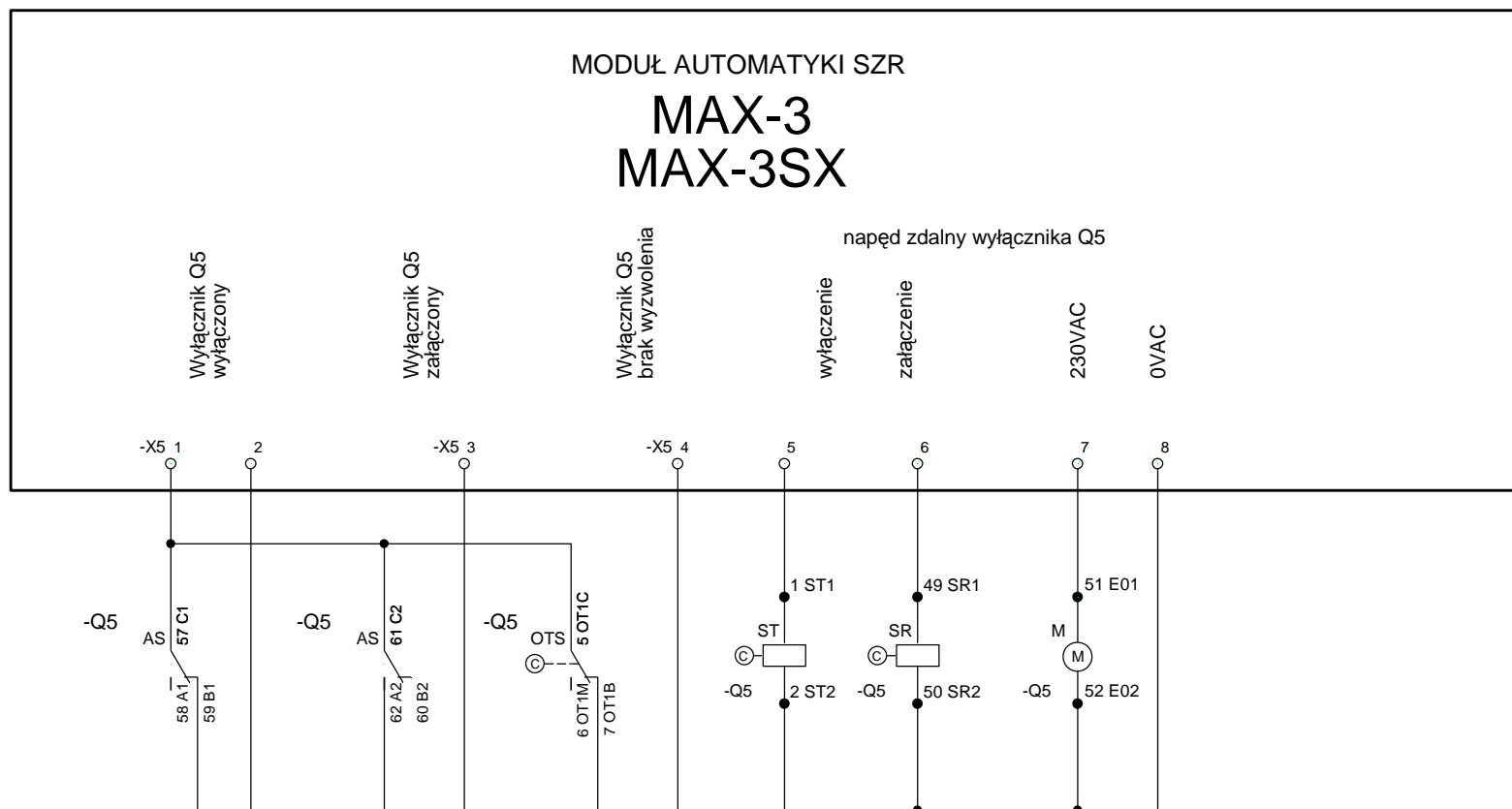
				Data	06.2010	Odbiorca:	KATALOG SZR
				Projekt.	WCI	Obiekt:	
A	IZMX40	01.2013	WCI	Spraw.	DRK	Nazwa:	MODUŁ AUTOMATYKI MAX-3<3SX>
Znak	Zmiany	Data	Wprow.	Norma	DIN/IEC		



MODUŁ AUTOMATYKI SZR : MAX-3<3SX>  
Wyłączniki typu IZMX40  
Sterowanie i kontrola Q4

Zamówienie nr	Nr fabryczny	=X-3.IZMX40	4 z 5
	SZR015<026>		
Opracowano w:	Dokumentacja nr		str. 36
ME GDAŃSK	SZR / ME-10130		z 37

# Schemat aktualny dla: Wyłączniki typu IZMX40



Data	06.2010
Projekt.	WCI
A	IZMX40
Znak	Zmiany
Data	01.2013
Wprow.	WCI
Norma	DIN/IEC

Odbiorca:	KATALOG SZR
Obiekt:	
Nazwa:	MODUŁ AUTOMATYKI MAX-3<3SX>



MODUŁ AUTOMATYKI SZR : MAX-3<3SX>
Wyłączniki typu IZMX40
Sterowanie i kontrola Q5

Zamówienie nr	Nr fabryczny	=X-3.IZMX40	5 z 5
	SZR015<026>		
Opracowano w:	Dokumentacja nr		str. 37
ME GDAŃSK	SZR / ME-10130		z 37