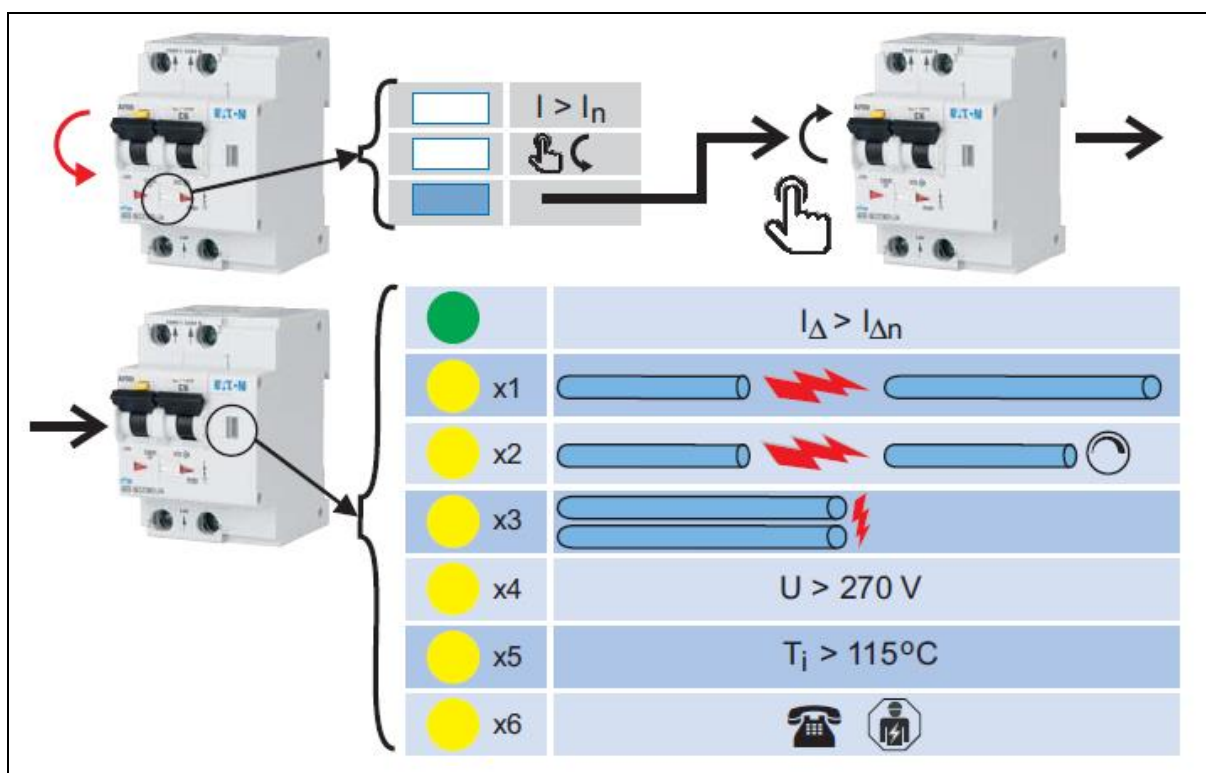


AFDD+ - wskaźnik LED



1. Dioda zielona – poprawne działanie.
2. Żółta dioda miga jednokrotnie (1) – zwarcie łukowe szeregowe (uszkodzona izolacja jednego przewodu)
3. Żółta dioda miga dwukrotnie (2) – zwarcie łukowe szeregowe tłumione (uszkodzona izolacja jednego przewodu)
4. Żółta dioda miga trzykrotnie (3) – zwarcie łukowe równoległe (uszkodzona izolacja między dwoma przewodami)
5. Żółta dioda miga czterokrotnie (4) – Napięcie robocze przekroczyło 270V
6. Żółta dioda miga pięciokrotnie (5) – wzrosła temperatura, AFDD chroni elektronikę
7. Żółta dioda miga sześciokrotnie (6) – AFDD ma awarię modułu elektronicznego

Ponadto:

Czy AFDD sygnalizuje przyczynę wyzwolenia?

Odp. Tak, za pomocą pola prostokąta na czole aparatu. W przypadku wyzwolenia mechanicznego to pole jest białe, w przypadku wyzwolenia elektrycznego jest niebieskie (Rys). Nie ma możliwości rozpoznania czy doszło do wyzwolenia z powodu zwarcia lub prądu różnicowego/uptywowego.