

(en) Electric current! Danger to life!
Only skilled or instructed persons may carry out the following operations.

(de) Lebensgefahr durch elektrischen Strom!
Nur Elektrofachkräfte und elektrotechnisch unterwiesene Personen dürfen die im Folgenden beschriebenen Arbeiten ausführen.

(fr) Tension électrique dangereuse !
Seules les personnes qualifiées et averties doivent exécuter les travaux ci-après.

(es) ¡Corriente eléctrica! ¡Peligro de muerte!
El trabajo a continuación descrito debe ser realizado por personas cualificadas y advertidas.

(it) Tensione elettrica: Pericolo di morte!
Solo persone abilitate e qualificate possono eseguire le operazioni di seguito riportate.

(zh) 触电危险!
只允许专业人员和受过专业训练的人员进行下列工作。

(ru) Электрический ток! Опасно для жизни!
Только специалисты или проинструктированные лица могут выполнять следующие операции.

(nl) Levensgevaar door elektrische stroom!
Uitsluitend deskundigen in elektriciteit en elektrotechnisch geïnstrueerde personen is het toegestaan, de navolgend beschreven werkzaamheden uit te voeren.

(da) Livsfare på grund af elektrisk strøm!
Kun uddannede el-installatører og personer der er instruerede i elektrotekniske arbejdsopgaver, må udføre de nedenfor anførte arbejder.

(el) Προσοχή, κίνδυνος ηλεκτροπληξίας!
Οι εργασίες που αναφέρονται στη συνέχεια θα πρέπει να εκτελούνται μόνο από ηλεκτρολόγους και ηλεκτροτεχνίτες.

(pt) Perigo de vida devido a corrente eléctrica!
Apenas electricistas e pessoas com formação electrotécnica podem executar os trabalhos que a seguir se descrevem.

(sv) Livsfara genom elektrisk ström!
Endast utbildade elektriker och personer som undervisats i elektroteknik får utföra de arbeten som beskrivs nedan.

(fi) Hengenvaarallinen jännite!
Vain pätevät sähköasentajat ja opastusta saaneet henkilöt saavat suorittaa seuraavat työt.

(cs) Nebezpečí úrazu elektrickým proudem!
Níže uvedené práce smějí provádět pouze osoby s elektrotechnickým vzděláním.

(et) Eluohhtlik! Elektrilöögiolt!
Järgnevalt kirjeldatud töid tohib teostada ainult elektriala spetsialist või elektrotehnilise instrueerimise läbinud personal.

(hu) Életveszély az elektromos áram révén!
Csak elektromos szakemberek és elektrotechnikában képzett személyek végezhetik el a következőkben leírt munkákat.

(lv) Elektriskā strāva apdraud dzīvību!
Tālāk aprakstītos darbus drīkst veikt tikai elektrospeciālisti un darbam ar elektrotehnikām iekārtām instruētās personas!

(lt) Pavojus gyvybei dėl elektros srovės!
Tik elektrikai ir elektrotechnikos specialistai gali atlikti žemiau aprašytus darbus.

(pl) Porażenie prądem elektrycznym stanowi zagrożenie dla życia!
Opisane poniżej prace mogą przeprowadzać tylko wykwalifikowani elektrycy oraz osoby odpowiednio poinstruowane w zakresie elektrotechniki.

(sl) Življenjska nevarnost zaradi električnega toka!
Spodaj opisana dela smejo izvajati samo elektrostrokovnjaki in elektrotehnično poučene osebe.

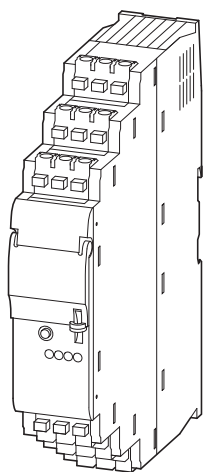
(sk) Nebezpečnosť ohrozenia života elektrickým prúdom!
Práce, ktoré sú nižšie opísané, smú vykonávať iba elektroodborníci a osoby s elektrotechnickým vzdelaním.

(bg) Опасност за живота от електрически ток!
Операциите, описани в следващите раздели, могат да се извършват само от специалисти-електротехници и инструктиран електротехнически персонал.

(ro) Atenție! Pericol electric!
Toate lucrările descrise trebuie efectuate numai de personal de specialitate calificat și de persoane cu cunoștințe profunde în electrotehnică.

(hr) Opasnost po život uslijed električne struje!
Radove opisane u nastavku smiju obavljati samo stručni električari i osobe koje su prošle elektrotehničku obuku.

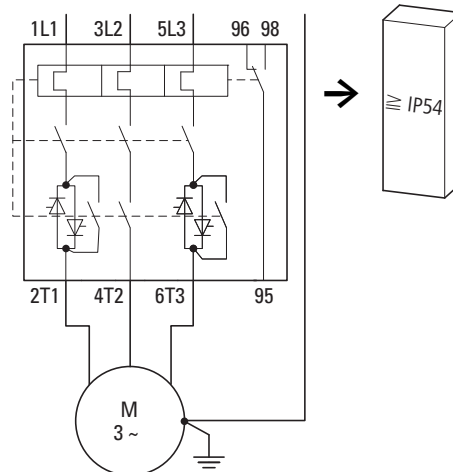
EMS-DO-..., EMS-DOS-... EMS-RO-..., EMS-ROS-...



L1, L2, L3
T1, T2, T3



mm	10	10
in	0.39	0.39
mm ²	0.75 - 2.5	0.75 - 1.5
AWG	20 - 14	20 - 16



(en) Mounting
(de) Montage
(fr) Montage
(es) Montaje

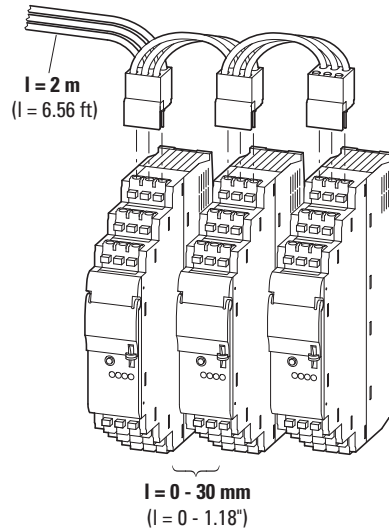
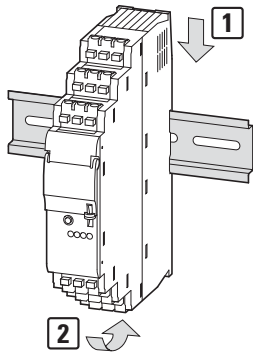
(it) Montaggio
(zh) 安装
(ru) Монтаж
(nl) Montering

(da) Montering
(el) Τοποθέτηση
(pt) Montagem
(sv) Montering

(fi) Asennus
(cs) Montáž
(et) Paigaldamine
(hu) Felszerelés

(lv) Montāža
(lt) Montavimas
(pl) Montaż
(sl) Montaža

(sk) Montáž
(bg) Монтаж
(ro) Montarea
(hr) Montaža

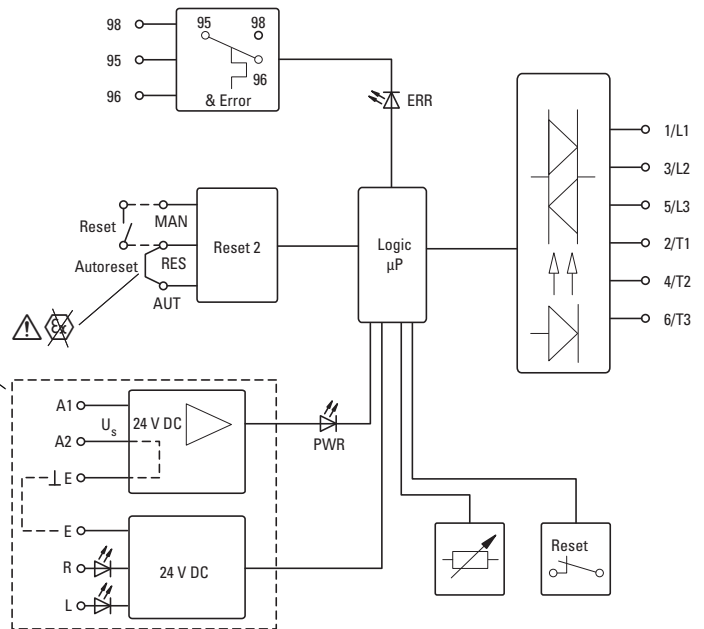
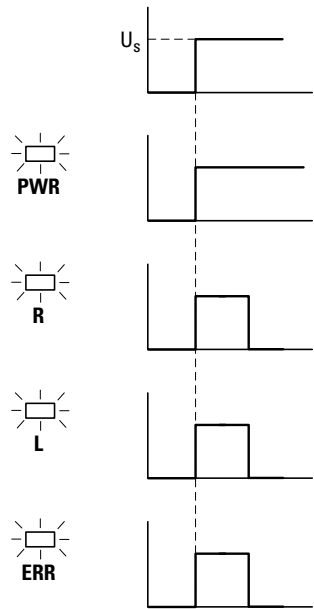


(en) Switch on
(de) Einschalten
(fr) Enclenchement
(es) Conexión
(it) Inserzione
(zh) 接通电源
(ru) Включение
(nl) Inschakelen
(da) Tænd
(el) Ενεργοποίηση
(pt) Ligar
(sv) Tillkoppla

(fi) Päällekytkentä
(cs) Zapnutí
(et) Sisselülitamine
(hu) Bekapcsolás
(lv) Ieslēgt
(lt) Įjungimas
(pl) Włączyć
(sl) Vkllop
(sk) Zapnutie
(bg) Включване
(ro) Conectare
(hr) Uključivanje

(en) Circuit diagram
(de) Schaltbild
(fr) Schéma
(es) Esquema
(it) Schema elettrico
(zh) 电路图
(ru) Электрическая схема
(nl) Schakelschema
(da) Forbindelsesdiagram
(el) Σχέδιο συνδεσμολογίας
(pt) Diagrama elétrico
(sv) Kopplingschema

(fi) Kytentäkuva
(cs) Schéma zapojení
(et) Elektriskeem
(hu) Kapcsolási rajz
(lv) Elektrosihēma
(lt) Sujungimų schema
(pl) Schemat ideowy
(sl) Vezna shema
(sk) Schéma zapojenia
(bg) Электрическа схема
(ro) Diagrama de circuit
(hr) Prikaz spoja



02/14 IL03407198Z



(en)

CAUTION

Automatic restarting can cause injury and material damage.

There is a risk of automatic restarting in operating mode "Automatic Reset" (electrical connection of terminal RES - AUT). Automatic restarting takes place at the end of the cooling time (20 minutes).

(de)

VORSICHT

Automatischer Wiederanlauf kann zu Personen- und Sachschäden führen.
Die Gefahr des automatischen Wiederanlaufs ist in der Betriebsart „automatische Rückstellung“ gegeben (elektrische Verbindung Klemme RES - AUT). Der automatische Wiederanlauf erfolgt nach Ablauf der Abkühlzeit (20 Minuten).

(fr)

AVERTISSEMENT

Un redémarrage automatique peut entraîner des dommages corporels et matériels.
Le risque de redémarrage automatique existe en mode « réarmement automatique » (liaison électrique borne RES - AUT). Le redémarrage automatique a lieu après écoulement du temps de refroidissement (20 minutes).

(es)

ATENCIÓN

El rearranque automático puede provocar daños personales y materiales. El peligro del rearranque automático se da en el modo operativo "retorno automático" (conexión eléctrica borne RES - AUT). El rearranque automático se produce una vez transcurrido el tiempo de refrigeración (20 minutos).

(it)

ATTENZIONE

Un riavvio automatico può provocare danni a persone e cose.
Il rischio di un riavvio automatico riguarda la modalità "Reset automatico" (morsetto collegamento elettrico RES - AUT). Il riavvio automatico avviene al termine del tempo di raffreddamento (20 minuti).

(zh)

小心

自动重启可能会导致人身伤害或财产损失。
“自动重置”工作模式中存在自动重启的风险（电气连接端子 RES - AUT）。
自动重启发生在冷却时间期满后（20 分钟）。

(ru)

ОСТОРОЖНО

Автоматический повторный запуск может привести к травмам людей и материальному ущербу. Опасность автоматического повторного пуска возникает в режиме работы «автоматический возврат» (электрическое соединение клеммы RES - AUT). Автоматический повторный запуск производится по истечении времени охлаждения (20 минут).

(nl)

VOORZICHTIG

Automatisch herstarten kan persoonlijk letsel of materiële schade tot gevolg hebben.
Het gevaar van automatisch herstarten is in de bedrijfsstand "automatische reset" aanwezig (elektrische verbinding klem RES - AUT).
Het automatisch herstarten vindt plaats na afloop van de afkoeltijd (20 minuten).

(da)

FORSIGTIG

Automatisk genstart kan føre til person- og materielle skader.
Faren for automatisk genstart er til stede i driftsarten „automatisk tilbagesstilling“ (elektrisk forbindelse klemme RES - AUT).
Den automatiske genstart foregår efter udløbet af afkølingstiden (20 minutter).

(el)

ΠΡΟΣΟΧΗ

Η αυτόματη επανεκκίνηση μπορεί να προκαλέσει σωματικές βλάβες και υλικές ζημιές.
Ο κίνδυνος της αυτόματης επανεκκίνησης υφίσταται στην κατάσταση λειτουργίας «αυτόματη επαναφορά» (ηλεκτρική σύνδεση ακροδέκτη RES - AUT).
Η αυτόματη επανεκκίνηση πραγματοποιείται μετά τη λήξη του χρόνου ψύξης (20 λεπτά).

(pt)

CUIDADO

Reiniciar automaticamente pode causar danos pessoais e materiais.
O perigo de reiniciar automaticamente está indicado no modo de operação "reposição automática" (ligação elétrica do borne RES - AUT).
O reinício automático ocorre após o período de arrefecimento (20 minutos).

(sv)

FÖRSIKTIG

Automatisk återstart kan leda till person- och saksador. Faren med automatisk återstart är given i driftsättet "automatisk återställning" (elektrisk förbindelse klämma RES - AUT). Den automatiska återstarten sker efter avkylningstiden (20 minuter).

(fi)

HUOMIO

Automaattinen uudelleenkäynnistys voi johtaa henkilö- ja esinevahinkoihin.
Automaattisen uudelleenkäynnistystyksen vaara on annettu käytettävissä "automaattinen palautus" (liittimen RES - AUT sähköinen liitäntä).
Automaattinen uudelleenkäynnistys tapahtuu jäähdytysajan (20 minuuttia) kuluttua.

(cs)

POZOR

Automatické opětovné spuštění může vést k porušení zdraví osob a věcným škodám.
Nebezpečí automatického opětovného spuštění vzniká v provozním režimu „automatické vrácení“ (elektrické spojení svorkou RES - AUT).
Automatické opětovné spuštění se provede po uplynutí doby ochlazení (20 minut).

(et)

ETTEVAATUST

Automaatne taaskäivitamine võib põhjustada inimeste vigastusi ja materiaalseid kahjusid.
Automaatse taaskäivitamise oht on käidul "automaatne ennistumine" (klemmi RES - AUT elektriühendus).
Automaatne taaskäivitamine toimub peale jahtumiseaja möödumist (20 minutit).

(hu)

VIGYÁZAT

Az automatikus újraindulás személyi sérüléseket és vagyoni károkat okozhat.
Az automatikus újraindulás veszélye „automatikus visszaállítás” üzemmódban áll fenn (elektromos kapcsolatok, RES - AUT kapocs).
Az automatikus újraindulás a lehűlési idő letelte után történik (20 perc).

(lv)

IEVĒROT PIESARDZĪBU

Automātiska atkārtota palaide var novest pie traumām vai materiāliem zaudējumiem.
Automātiskās atkārtotās palaišanas briesmas pastāv darba režīmā „Automātiskā atiestatīšana” (elektriskā savienojuma klemme RES - AUT).
Automātiskā atkārtotā palaišana notiek pēc atdzišanas laika notecējuma (20 minūtes).

(lt)

ATSARGIAI

Dėl automatinio paleidimo iš naujo gali būti padaryta žala asmenims ir turtui.
Automatinio paleidimo iš naujo pavojus yra režime „automatinė atstatoma” (gnybto RES - AUT elektros jungtis).
Automatinis paleidimas iš naujo įvyksta pasibaigus atvėsimo trukmei (20 minučių).

(pl)

OSTROŻNIE

Automatyczne ponowne uruchomienie może spowodować obrażenia u ludzi i szkody materialne.
Niebezpieczeństwo automatycznego ponownego uruchomienia istnieje w trybie "automatyczny powrót" (połączenie elektryczne zacisków RES - AUT).
Automatyczne ponowne uruchomienie ma miejsce po upływie czasu schłodzenia (20 minut).

(sl)

PREVIDNO

Ponoven avtomatski zagon lahko povzroči osebo in materialno škodo. Nevarnost ponovnega avtomatskega zagona obstaja v načinu obratovanja "avtomatsko resetiranje" (električna povezovalna sponka RES - AUT). Ponovni avtomatski zagon se izvede po času ohlaiditve (20 minut).

(sk)

VÝSTRAHA

Automatické opakované spustenie môže viesť ku vzniku škôd na osobách a predmetoch.
Nebezpečenstvo automatického opakovaného spustenia existuje v prevádzkovom režime „automatický návrat do východiskového stavu“ (elektrické prepojenie - svorka RES - AUT).
Automatické opakované spustenie nastáva po uplynutí doby vychladnutia (20 minút).

(bg)

ВНИМАНИЕ

Автоматично рестартиране може да доведе до нараняване или материални щети. Опасността от автоматично повторно включване е указана в режим на работа "автоматично нулиране", (електрическо свързване терминал RES - AUT).
Автоматичното рестартиране става след изтичане на времето за охлаждане (20 минути).

(ro)

PRECAUTJE

Repornirea automată poate duce la vătămarea persoanelor și la daune materiale.
Pericolul repornirii automate este dat în modul de funcționare „resetare automată” (legătură electrică bornă RES - AUT).
Repornirea automată are loc după expirarea timpului de răcire (20 minute).

(hr)

OPREZ

Automatsko ponovno pokretanje može izazvati ozljede i materijalnu štetu.
Opasnost od automatskog ponovnog pokretanja postoji u načinu rada „automatsko vraćanje na početak” (električni spoj priključnice RES - AUT).
Automatsko pokretanje odvija se po isteku vremena hlađenja (20 minuta).

(en) Current setting
 (de) Stromeinstellung
 (fr) Réglage du courant
 (es) Ajuste de corriente
 (it) Regolazione della corrente

(zh) 电流调节
 (ru) Регулировка тока
 (nl) Stroominstelling
 (da) Strømindstilling
 (el) Ρύθμιση ρεύματος

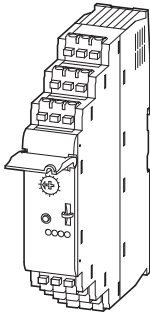
(pt) Regulação de corrente
 (sv) Ströminställning
 (fi) Virran asetus
 (cs) Nastavení proudu
 (et) Voolusäte

(hu) Árambeállítás
 (lv) Strāvas iestatījums
 (lt) Srovės nuostatas
 (pl) Ustawienia prądu
 (sl) Nastavitev el. toka

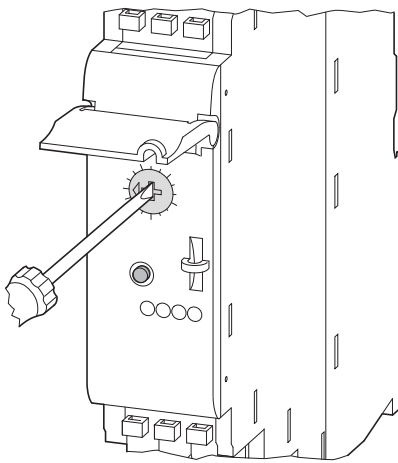
(sk) Nastavenie prúdu
 (bg) Настройка на тока
 (ro) setarea curentului
 (hr) Postavke struje

1 A1-A2 = 24 V DC
 L = 0 V
 R = 0 V

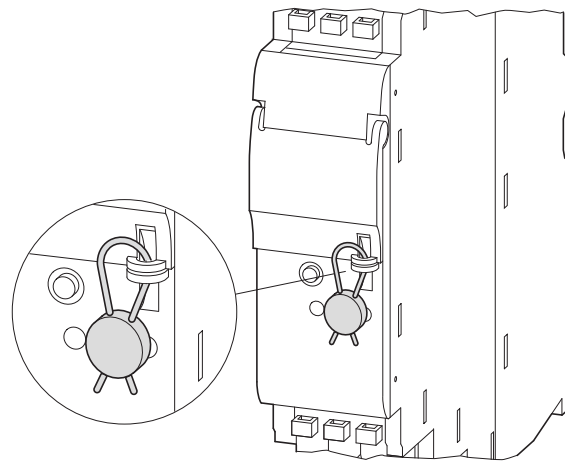
 ERR



2

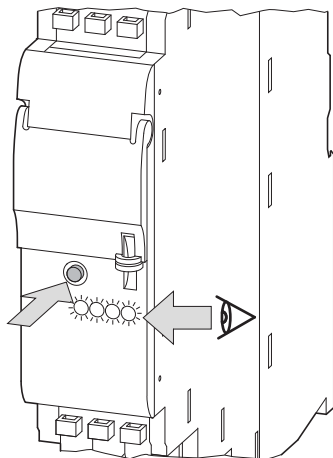


3



4

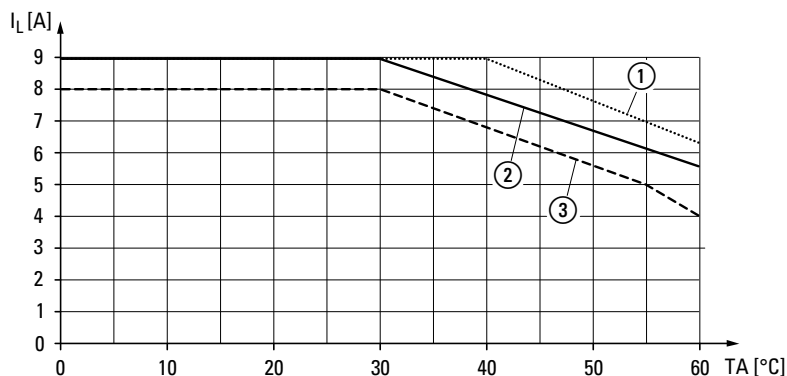
(en) visual inspection – (de) optische Kontrolle – (fr) visual inspection – (es) control óptico – (it) controllo ottico – (zh) 光学检测 –
 (ru) оптический контроль – (nl) optische controle – (da) optisk kontrol – (el) οπτικός έλεγχος – (pt) controle óptico – (sv) visuell kontroll –
 (fi) optinen valvonta – (cs) vizuální kontrola – (et) optiline kontroll – (hu) optikai ellenőrzés – (lv) optiskā pārbaude – (lt) optinė kontrolė –
 (pl) kontrola optyczna – (sl) vizualna kontrola – (sk) optická kontrola – (bg) оптичен контрол – (ro) verificare vizuală – (hr) Vizualna kontrola



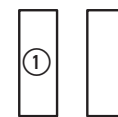
PWR	R/ON	L/-	ERR	I _r [mA] EMS-...-2,4	I _r [mA] EMS-...-9
0	0	0	0	180	1500
0	0	0	1	250	2000
0	0	1	0	410	2500
0	0	1	1	560	3000
0	1	0	0	710	3500
0	1	0	1	870	4000
0	1	1	0	1020	4500
0	1	1	1	1170	5000
1	0	0	0	1330	5500
1	0	0	1	1480	6000
1	0	1	0	1630	6500
1	0	1	1	1790	7000
1	1	0	0	1940	7500
1	1	0	1	2090	8000
1	1	1	0	2250	8500
1	1	1	1	2400	9000

02/14 IL03407198Z

- | | | | |
|------------------------------|----------------------|---------------------------------------|--|
| (en) Derating | (ru) Снижение тока | (fi) Virran alentaminen | (pl) Redukcja prądu znamionowego |
| (de) Derating | (nl) Stroomreductie | (cs) Snížení výkonu | (sl) Redukcija toka |
| (fr) Déclassement | (da) Strømreduktion | (et) Voolu mahakoormamine | (sk) Zníženie prúdu (odľahčenie) |
| (es) Reducción de intensidad | (el) Μείωση ρεύματος | (hu) Névleges áramerősség csökkentése | (bg) Занижаване на номиналната мощност |
| (it) Derating | (pt) Redução | (lv) Jaudas pazeminājums | (ro) Curba de pierdere de putere |
| (zh) 电流减小 | (sv) Derating | (lt) Srovės sumažinimas | (hr) Transformiranje |



EMS...9...

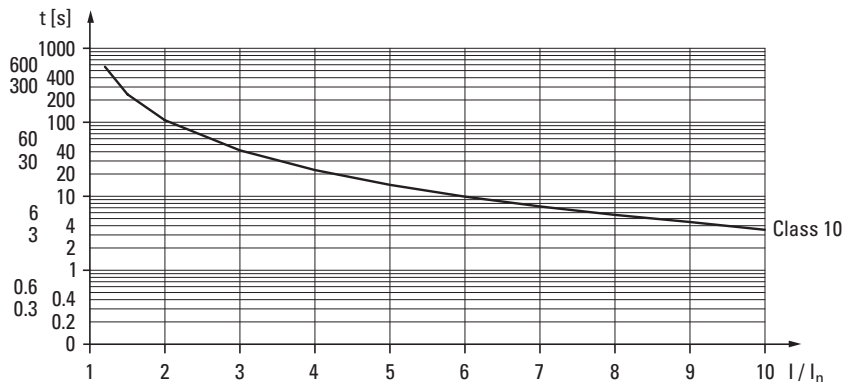


② x = 30 mm (1.18")

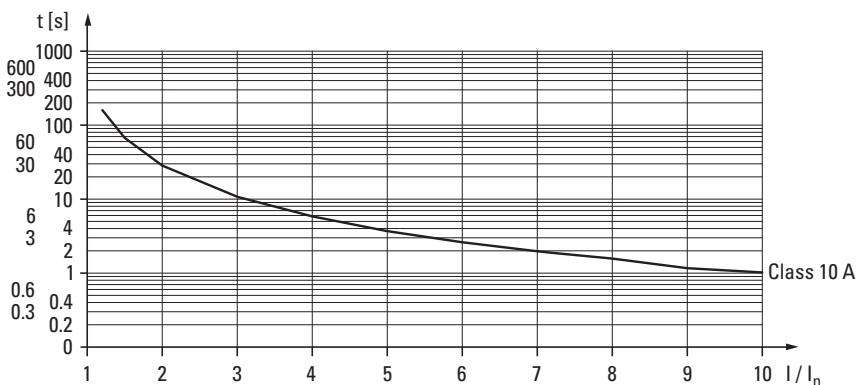
③ x = 0 mm

- | | | |
|--|---|---|
| (en) Tripping characteristics ±20 % | (da) Udløsningskarakteristik ±20 % | (lv) Iedarbes raksturojums ±20 % |
| (de) Auslösekennlinie ±20 % | (el) Χαρακτηριστική καμπύλη ενεργοποίησης ±20 % | (lt) Aktyvinimo charakteristika ±20 % |
| (fr) Courbe de déclenchement ±20 % | (pt) Curva de disparo ±20 % | (pl) Krzywa wyzwalań ±20 % |
| (es) Curva de disparo ±20 % | (sv) Utlösningskurva ±20 % | (sl) Sprožilna krivulja ±20 % |
| (it) Curve caratteristica d'intervento ±20 % | (fi) Laukaisuominaiskäyrä ±20 % | (sk) Vypínacia charakteristika ±20 % |
| (zh) 跳闸特性 ±20 % | (cs) Spouštěcí charakteristika ±20 % | (bg) Характеристика на изключването ±20 % |
| (ru) Характеристика расцепления ±20 % | (et) Vabastuskarakteristik ±20 % | (ro) Curbă caracteristică de declanșare ±20 % |
| (nl) Afschakelkarakteristiek ±20 % | (hu) Kioldási jelleggörbe ±20 % | (hr) Krivulja okidanja ±20 % |

$I_r \leq 4 A$



$I_r > 4 A$



t [s]

- | | | |
|-----------------------------|---------------------------|--------------------------|
| (en) Tripping time | (da) Udløsningsetid | (lv) Atslēgšanas laiks |
| (de) Auslösezeit | (el) Χρόνος ενεργοποίησης | (lt) Atjungimo trukmė |
| (fr) Temps de déclenchement | (pt) Tempo de ativação | (pl) Czas zadziałania |
| (es) Tiempo de disparo | (sv) Utlösningsetid | (sl) Sprožilni čas |
| (it) Tempo di attivazione | (fi) Päästöaika | (sk) Spúšťací čas |
| (zh) 触发时间 | (cs) Čas spuštění | (bg) Време на изключване |
| (ru) Время отключения | (et) Rakendumise aeg | (ro) Timp de declanșare |
| (nl) Uitschakeltijd | (hu) Kioldási idő | (hr) Vrijeme okidanja |

(en) Short-circuit protective device
 (de) Kurzschlusschutz
 (fr) Protection contre les courts-circuits
 (es) Protección contra cortocircuitos
 (it) Protezione contro corto circuito
 (zh) 短路保护装置
 (ru) Защита от короткого замыкания
 (nl) Kortsluitbeveiliging
 (da) Kortslutningsbeskyttelse
 (el) Προστασία από βραχυκύκλωμα
 (pt) Protecção contra curto-circuito
 (sv) Kortslutningsskydd

(fi) Oikosulkusuoja
 (cs) Zkratová ochrana
 (et) Lühisekaitse
 (hu) Rövidzár elleni védelem
 (lv) Aizsardzība pret īsslēgumu
 (lt) Apsauga nuo trumpojo jungimo
 (pl) Ochrona przeciwzwarciowa
 (sl) Zaščita pred kratkim stikom
 (sk) Ochrana proti skratu
 (bg) Защита от късо съединение
 (ro) Protecție la scurtcircuit
 (hr) Zaštita od kratkog spoja

	16 A gI/gG	50 kA/500 V AC
	20 A RK5	5 kA/500 V AC
	30 A Class J/CC	100 kA/500 V AC

(en) Dismounting
 (de) Demontage
 (fr) Démontage
 (es) Desmontaje

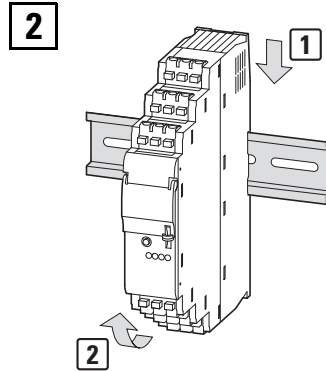
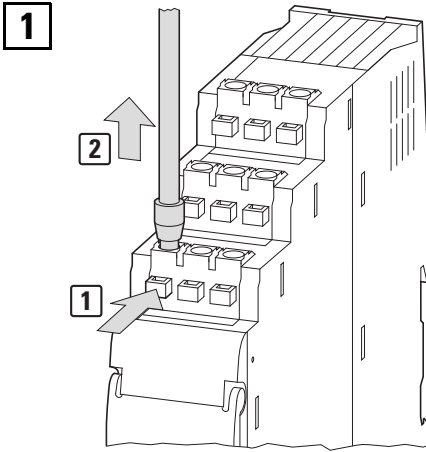
(it) Smontaggio
 (zh) 拆卸
 (ru) Демонтаж
 (nl) Demontage

(da) Afmontering
 (el) Αφαίρεση
 (pt) Desmontagem
 (sv) Demontering

(fi) Irrottaminen
 (cs) Demontáž
 (et) Eemaldamine
 (hu) Leszerelés

(lv) Demontāža
 (lt) Išmontavimas
 (pl) Demontaż
 (sl) Demontaža

(sk) Demontáž
 (bg) Демонтаж
 (ro) Demontarea
 (hr) Demontaža



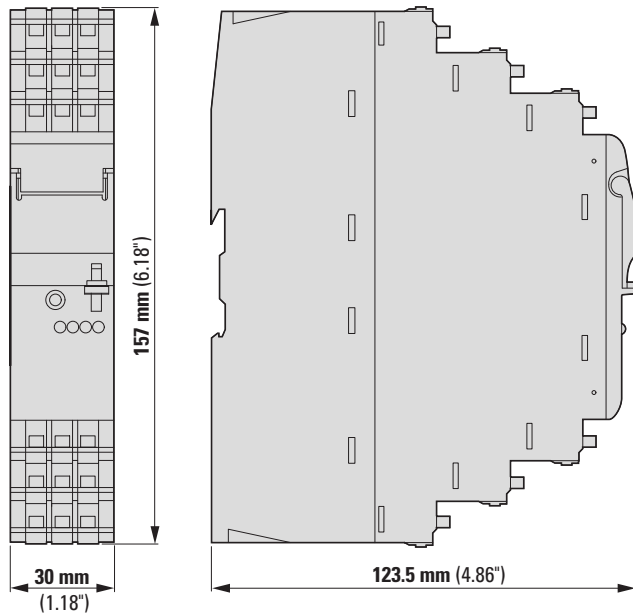
(en) Dimensions
 (de) Abmessungen
 (fr) Encombrements
 (es) Dimensiones
 (it) Dimensioni

(zh) 尺寸和重量
 (ru) Размеры
 (nl) Afmetingen
 (da) Mål
 (el) Διαστάσεις

(pt) Medições
 (sv) Dimensioner
 (fi) Mitat
 (cs) Rozměry
 (et) Mõõtmed

(hu) Méretek
 (lv) Izmēri
 (lt) Matmenys
 (pl) Wymiary
 (sl) Dimenzije

(sk) Rozmery
 (bg) Размери
 (ro) Dimensiuni
 (hr) Dimenzije



02/14 IL03407198Z