

Przyłącza od przodu dla typu stacjonarnego i wysuwne IZM-TF... do wyłączników IZM20...

⚠ OSTRZEŻENIE

1. TYLKO PERSONEL WYKWALIFIKOWANY Z DZIEDZINY ELEKTROTECHNIKI, ZAZNAJOMIONY ZE SPRZĘTEM, JEGO OBSŁUGĄ I MOŻLIWYMI ZAGROŻENIAMI, MOŻE BYĆ DOPUSZCZONY DO PRACY PRZY WYŁĄCZNIKU. DODATKOWO, TYLKO WYKWALIFIKOWANY PERSONEL MOŻE INSTALOWAĆ I OBSŁUGIWAĆ SPRZĘT.
 2. PRZED PRZYSTĄPIENIEM DO JAKICHKOLWIEK CZYNNOŚCI ZAWSZE NALEŻY SIĘ UPEWNIĆ, ŻE OBWODY GŁÓWNE I POMOCNICZE SĄ ODŁĄCZONE OD ŹRÓDŁA ZASILANIA ORAZ ŻE WYŁĄCZNIK ZOSTAŁ WYSUNIĘTY DO POZYCJI BEZPIECZNEJ PRACY.
 3. WSZYSTKIE WYŁĄCZNIKI POWINNY BYĆ WYŁĄCZONE DO POZYCJI OFF I MECHANIZM SPRĘŻYNOWY ZWOLNIONY.
- NIEZASTOSOWANIE SIĘ DO POWYŻSZYCH KROKÓW DLA CAŁEJ PROCEDURY, OPISANEJ W TEJ INSTRUKCJI, MOŻE SPOWODOWAĆ ŚMIERTELNE PORAZENIE PRĄDEM, POWAŻNE USZKODZENIA CIAŁA ORAZ ZNISZCZENIA MIENIA

⚠ OSTRZEŻENIE

NALEŻY STOSOWAĆ SIĘ DO INSTRUKCJI ZAWARTYCH W AWA ORAZ NA ETYKIETACH PRODUKTÓW. PRZESTRZEGAJ PIĘCIU ZASAD BEZPIECZEŃSTWA:

- ODŁĄCZ URZĄDZENIE OD ZASILANIA,
- UPEWNIJ SIĘ, ŻE URZĄDZENIE NIE ZOSTANIE PRZYPADKOWO ZAŁĄCZONE,
- SPRAWDŹ IZOLACJĘ URZĄDZENIA OD ZASILANIA,
- PAMIĘTAJ O UZIEMIENIU I ZWARCIU,
- PAMIĘTAJ O ZAKRYCIU I PROWADZENIU BARIER OCHRONNYCH DLA PRZYLEGAJĄCYCH CZĘŚCI CIAŁA.

ODŁĄCZ SPRZĘT OD ZASILANIA. DO NAPRAWY UŻYWAJ WYŁĄCZNIE AUTORYZOWANYCH CZĘŚCI ZAMIENNYCH. PRZESTRZEGAJ CZASU OKREŚLONEGO NA PRZEPROWADZENIE NAPRAWY ORAZ INSTRUKCJI, ABY UNIKNĄĆ URAZÓW I OKALECZEŃ ORAZ USZKODZENIA ROZDZIELNICY.

Sekcja 1: Informacje ogólne

Zestawy przyłączy do IZM20 są dostępne dla wersji stacjonarnych i wysuwnych.

Zestawy 2A10885G30 (IZM-TF203N-1250) i G31 (IZM-TF203N-2000) są używane do wyłączników trójpolowych IZM20. G30 jest używany dla jednostek do 1250 A, zaś G31 dla jednostek 1600–2000 A.

Zestawy 2A10885G40 (IZM-TF204N-1250) i G41 (IZM-TF204N-2000) są używane do wyłączników czteropolowych. G40 jest używany dla jednostek do 1250 A, zaś G41 dla jednostek 1600–2000 A.

Wymagane narzędzia

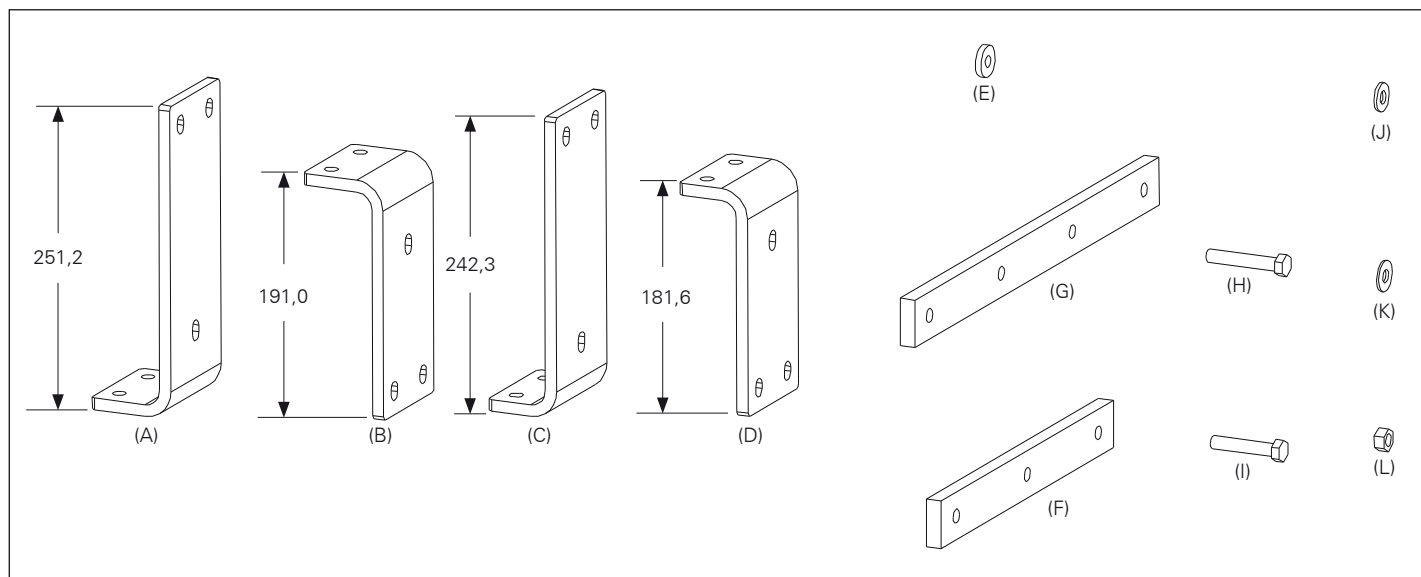
- Klucz nasadowy 17 mm
- Rękojeść do kluczy nasadowych 3/8 cala (z mierzalnym momentem obrotowym)

Elementy zestawu

Na rys. 1. przedstawiono elementy dla różnych zestawów.

Zestaw 2A10885G50

- (A) Przyłącze zasilające: G30 i G31 (trzy), G40 i G41 (cztery),
- (B) Przyłącze obciążeniowe: G30 i G31 (trzy), G40 i G41 (cztery),
- (C) Przyłącze zasilające: G31 (trzy) i G41 (cztery),
- (D) Przyłącze obciążeniowe: G31 (trzy) i G41 (cztery),
- (E) Podkładka dystansowa: G30 i G31 (sześć), G40 i G41 (osiem),
- (F) Wspornik przyłączy: G30, G31 (dwa),
- (G) Wspornik przyłączy: G40, G41 (dwa),
- (H) Śruby z łbami sześciokątnymi M10 x 60 mm: G31 (sześć), G41 (osiem),
- (I) Śruby z łbami sześciokątnymi M10 x 45 mm: G30 (18), G31 (12), G40 (24) i G41 (16),
- (J) Podkładki płaskie M10: G30, G31 (36) i G40, G41 (48),
- (K) Podkładki blokujące M10: G30, G31 (18) i G40, G41 (24),
- (L) Nakrętki sześciokątne M10: G30, G31 (18) i G40, G41 (24).

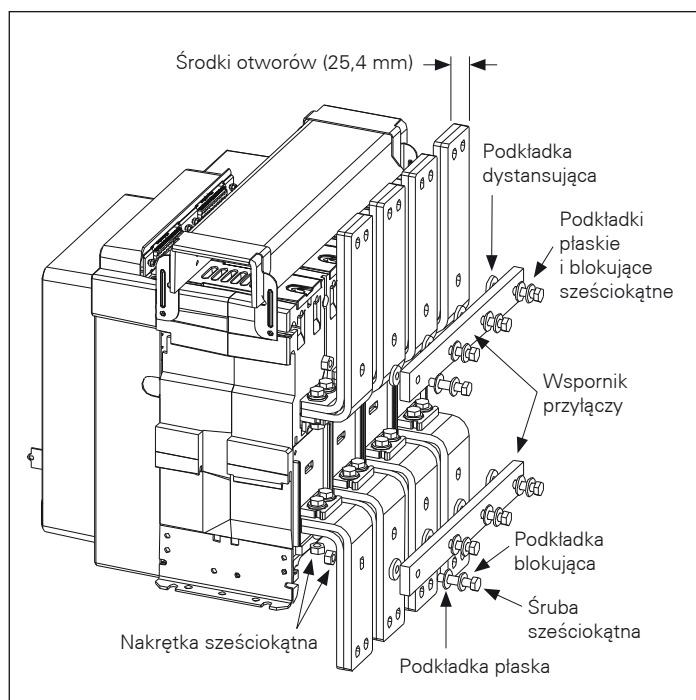


Rys. 1. Elementy zestawów

Przed instalowaniem zestawów z przyłączami, zapoznaj się z poniższymi informacjami i ilustracją.

Zestawy dla wyłączników stacjonarnych i wysuwnych dla prądów 800–1250 A zawierają jedno przyłącze szynowe dla każdej z linii (górnej i dolnej) oraz przyłącze obciążeniowe. Dłuższe przyłącze szynowe montuje się na górnej linii przyłączy. Krótsze przyłącze szynowe montuje się na dolnej linii przyłączy.

Zestawy dla wyłączników stacjonarnych i wysuwnych dla prądów 1600–2000 A zawierają dwa przyłącza szynowe dla każdej z linii (górnej i dolnej) oraz przyłącze obciążeniowe. Dłuższe przyłącza szynowe montuje się na górnej linii przyłączy. Krótsze przyłącza szynowe montuje się na dolnej linii przyłączy.



Rys. 2. Typowy wyłącznik IZM20 4-polowy

Sekcja 2: Instalacja przyłączy od przodu na wyłącznikach stacjonarnych

Instalując przyłącza korzystaj z odpowiedniego rysunku i wykonaj poniższe cztery kroki:

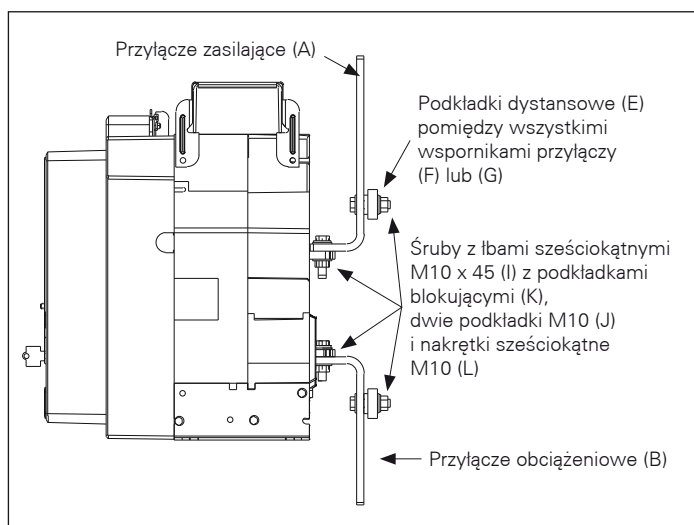
Krok 1: Przymocuj przyłącze obciążeniowe do zacisków obciążeniowych wyłącznika, używając śrub sześciokątnych, wyspecyfikowanych na odpowiedniej ilustracji, wraz ze sferycznymi podkładkami blokującymi pod łbami śrub, i płaskimi podkładkami przy powierzchni miedzi. Dokręć palcami w tym momencie.

Krok 2: Przymocuj wspornik przyłączy wzdłuż przyłączy obciążeniowego, używając śrub sześciokątnych, wyspecyfikowanych na odpowiedniej ilustracji, wraz ze sferycznymi podkładkami blokującymi pod łbami śrub, i płaskimi podkładkami przy powierzchni montażowej. Umieść izolujące podkładki dystansowe pomiędzy wspornikiem przyłączy a przyłączem głównym. Dokręć śruby momentem obrotowym 52 Nm.

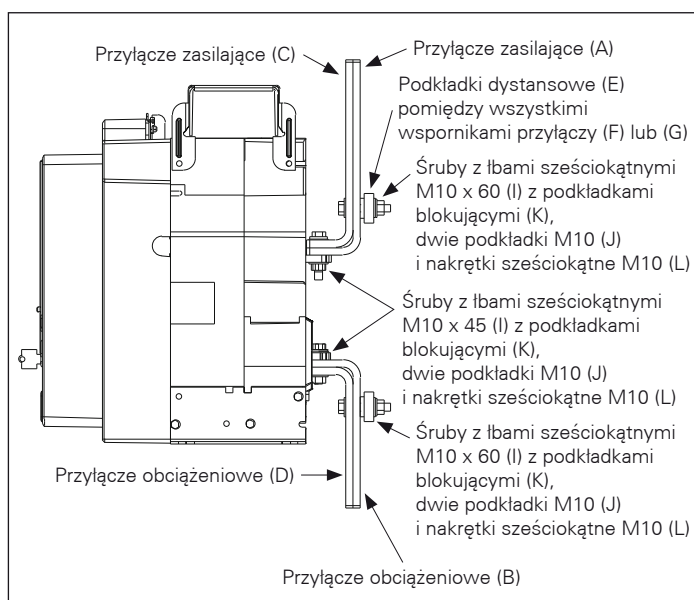
Krok 3: Dokręć śruby, użyte w kroku 1 momentem obrotowym 52 Nm.

Krok 4: Przymocuj przyłącze zasilające do przyłączy zasilających wyłącznika, powtarzając kroki 1 do 3. Dzięki temu montaż przyłączy obciążeniowych i zasilających będzie kompletny.

UWAGA: Dostarczone podkładki dystansowe (E) muszą być zainstalowane pomiędzy wspornikami przyłączy (F) lub (G) a przyłączami zasilającymi i obciążeniowymi.



Rys. 3. Kroki 1-4: zestawy 2A10885G30 i G40 800–1250 A



Rys. 4. Kroki 1-4: zestawy 2A10885G31 i G41 1600–2000 A

Sekcja 3: Instalacja przyłączy od przodu na kasetach do wyłączników wysuwnych

Aby zainstalować przyłącza, zwróć uwagę na dołączone ilustracje. Nawiąż do Sekcji 2 i dwóch pierwszych ilustracji do właściwej identyfikacji elementów oraz ich umiejscowienia dla określenia amperażu kaset. Wykonaj poniższe cztery kroki.

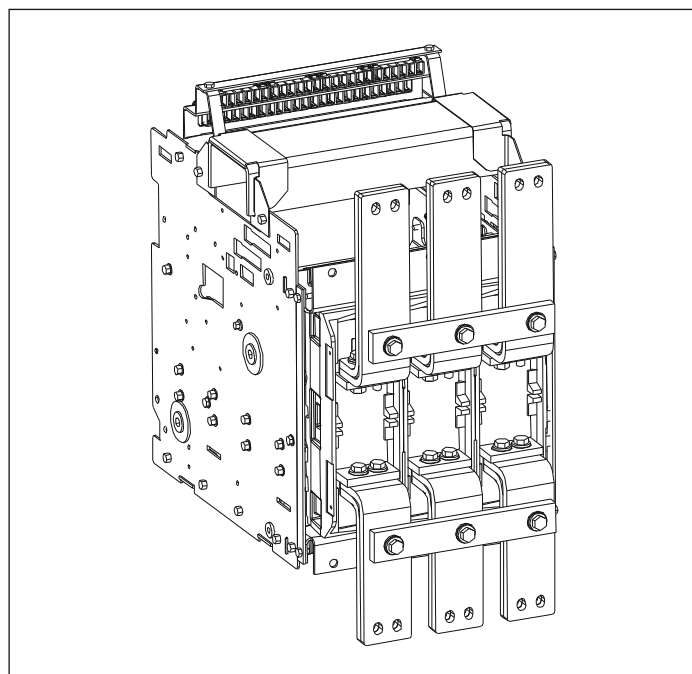
Krok 1: Przymocuj przyłącze obciążeniowe do kasety, używając śrub sześciokątnych, wyspecyfikowanych na odpowiedniej ilustracji, wraz ze sferycznymi podkładkami blokującymi pod łbami śrub, i płaskimi podkładkami przy powierzchni miedzi. Dokręć palcami w tym momencie.

Krok 2: Przymocuj wspornik przyłączy wzdłuż przyłączy obciążeniowego, używając śrub sześciokątnych, wyspecyfikowanych na odpowiedniej ilustracji, wraz ze sferycznymi podkładkami blokującymi pod łbami śrub, i płaskimi podkładkami przy powierzchni miedzi. Umieść izolujące podkładki dystansowe pomiędzy wspornikiem przyłączy a przyłączem obciążeniowym. Dokręć śruby momentem obrotowym 52 Nm.

Krok 3: Dokręć śruby, użyte w kroku 1 momentem obrotowym 52 Nm.

Krok 4: Przymocuj przyłącza zasilające do przyłączy zasilających wyłącznika, powtarzając kroki 1 do 3. Dzięki temu montaż przyłączy obciążeniowych i zasilających będzie kompletny.

Uwaga: Dostarczone podkładki dystansowe (E) muszą być zainstalowane pomiędzy wspornikami przyłączy (F) lub (G) a przyłączami obciążeniowym i zasilającym.



Rys. 5. Typowa kaseca do wyłączników IZM20

09/09 AWA1230-2557

Ważne od września 2009

Przyłącza od przodu dla typu stacjonarnego
i wysuwnego IZM-TF... do wyłączników IZM20...