

Styki pomocnicze

⚠ OSTRZEŻENIE

1. TYLKO PERSONEL WYKWALIFIKOWANY Z DZIEDZINY ELEKTROTECHNIKI, ZAZNAJOMIONY ZE SPRZĘTEM, JEGO OBSŁUGĄ I MOŻLIWYMI ZAGROŻENIAMI, MOŻE BYĆ DOPUSZCZONY DO PRACY PRZY WYŁĄCZNIKU. DODATKOWO, TYLKO WYKWALIFIKOWANY PERSONEL MOŻE INSTALOWAĆ I OBSŁUGIWAĆ SPRZĘT.
 2. PRZED PRZYSTĄPIENIEM DO JAKICHKOLWIEK CZYNNOŚCI ZAWSZE NALEŻY SIĘ UPEWNIĆ, ŻE OBWODY GŁÓWNE I POMOCNICZE SĄ ODŁĄCZONE OD ŹRÓDŁA ZASILANIA ORAZ ŻE WYŁĄCZNIK ZOSTAŁ WYSUNIĘTY DO POZYCJI BEZPIECZNEJ PRACY.
 3. WSZYSTKIE WYŁĄCZNIKI POWINNY BYĆ WYŁĄCZONE DO POZYCJI OFF I MECHANIZM SPRĘŻYNOWY ZWOLNIONY.
- NIEZASTOSOWANIE SIĘ DO POWYŻSZYCH KROKÓW DLA CAŁEJ PROCEDURY, OPISANEJ W TEJ INSTRUKCJI, MOŻE SPOWODOWAĆ ŚMIERTELNE PORAZENIE PRĄDEM, POWAŻNE USZKODZENIA CIAŁA ORAZ ZNISZCZENIA MIENIA

⚠ OSTRZEŻENIE

NALEŻY STOSOWAĆ SIĘ DO INSTRUKCJI ZAWARTYCH W AWA ORAZ NA ETYKIETACH PRODUKTÓW. PRZESTRZEGAJ PIĘCIU ZASAD BEZPIECZEŃSTWA:

- ODŁĄCZ URZĄDZENIE OD ZASILANIA,
- UPEWNIJ SIĘ, ŻE URZĄDZENIE NIE ZOSTANIE PRZYPADKOWO ZAŁĄCZONE,
- SPRAWDŹ IZOLACJĘ URZĄDZENIA OD ZASILANIA,
- PAMIĘTAJ O UZIEMIENIU I ZWARCIU,
- PAMIĘTAJ O ZAKRYCIU I PROWADZENIU BARIER OCHRONNYCH DLA PRZYLEGAJĄCYCH CZĘŚCI CIAŁA.

ODŁĄCZ SPRZĘT OD ZASILANIA. DO NAPRAWY UŻYWAJ WYŁĄCZNIE AUTORYZOWANYCH CZĘŚCI ZAMIENNYCH. PRZESTRZEGAJ CZASU OKREŚLONEGO NA PRZEPROWADZENIE NAPRAWY ORAZ INSTRUKCJI, ABY UNIKAĆ URAZÓW I OKALECZEŃ ORAZ USZKODZENIA ROZDZIELNICY.

Sekcja 1: Informacje ogólne

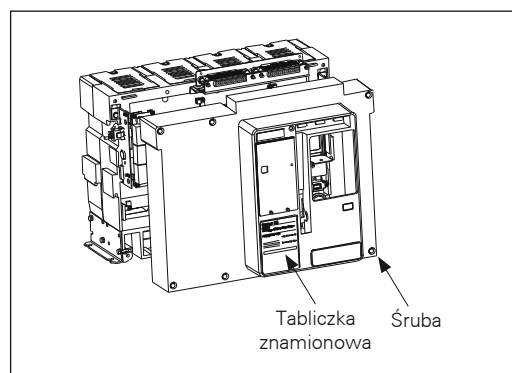
Styki pomocnicze są opcjonalnym urządzeniem umożliwiającym elektryczne zdalne sygnalizowanie czy wyłącznik jest otwarty czy zamknięty. W wyłączniku można zainstalować do trzech modułów styków pomocniczych. Każdy moduł posiada dwa styki normalnie otwarte („a”) i dwa normalnie zamknięte („b”), sumarycznie udostępniając 12 styków.

Sekcja 2: Instalacja elektromagnesu załączającego

Wykonaj poniższe pięć kroków:

Krok 1: Zdejmij pokrywę czołową wyłącznika, odkręcając śruby z łbem sześciokątnym, które łączą pokrywę z wyłącznikiem, przy użyciu klucza nasadowego 10 mm. Następnie trzymaj dźwignię napinającą sprężynę na dole, aby wyciągnąć pokrywę.

Krok 2: Umieść odpowiednią etykietę opisową na pokrywie czołowej, umiejscowionej pod listą akcesoriów „Accessories”:



Rys. 1. Krok 1 i 2

EATON

Powering Business Worldwide

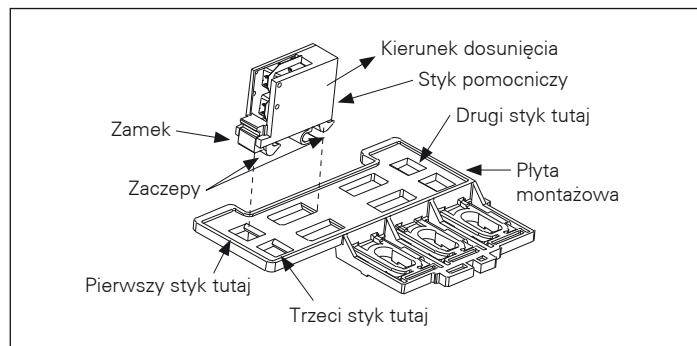
MOELLER



An Eaton Brand

Ważne od czerwca 2009

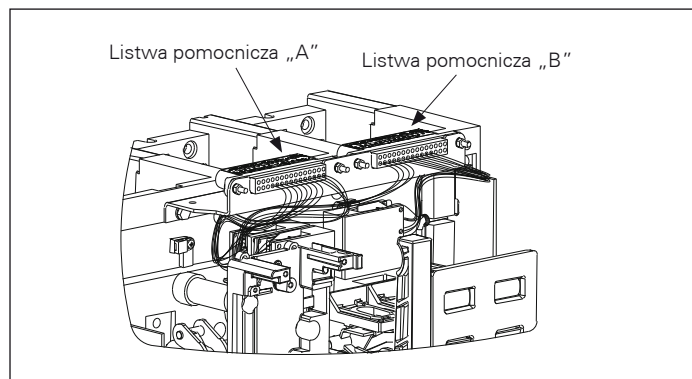
Krok 2: Wsuń zamek na styku pomocniczym do pozycji odblokowanej (górną). Zainstaluj zaczepy na otworach, jak pokazano. Następnie przesunąć styk pomocniczy do przodu tak, że zaczepy chwycą płytę montażową. Przesunąć zamek na dół, do pozycji zablokowanej.



Rys. 2. Krok 3

Uwaga: Liczba styków pomocniczych i wyłączaczy napięciowych nie może przekroczyć czterech.

Krok 4: Okabluj styki pomocnicze zgodnie z Tabelą 1 i oznaczeniami na przewodach.



Rys. 3. Krok 4

Tabela 1. Podłączenia styku pomocniczego

Styk pomocniczy	Wyłącznik IZM32 / IZM63	Wyłącznik IZM20
# 1	styki B20 – B27	styki B20 – B27
# 2	styki A27 – A30, B16 – B19	styki A19 – A27
# 3	Styki A19 – A26	–

Krok 5: Zamontuj pokrywę przednią, zdemonstrowaną w kroku 1.