

# Ramka maskująca z uszczelką dla wyłączników niskiego napięcia IZM

## ⚠ OSTRZEŻENIE

1. TYLKO PERSONEL WYKWALIFIKOWANY Z DZIEDZINY ELEKTROTECHNIKI, ZAZNAJOMIONY ZE SPRZĘTEM, JEGO OBSŁUGĄ I MOŻLIWYMI ZAGROŻENIAMI, MOŻE BYĆ DOPUSZCZONY DO PRACY PRZY WYŁĄCZNIKU. DODATKOWO, TYLKO WYKWALIFIKOWANY PERSONEL MOŻE INSTALOWAĆ I OBSŁUGIWAĆ SPRZĘT.
  2. PRZED PRZYSTĄPIENIEM DO JAKICHKOLWIEK CZYNNOŚCI ZAWSZE NALEŻY SIĘ UPEWNIĆ, ŻE OBWODY GŁÓWNE I POMOCNICZE SĄ ODŁĄCZONE OD ŹRÓDŁA ZASILANIA ORAZ ŻE WYŁĄCZNIK ZOSTAŁ WYSUNIĘTY DO POZYCJI BEZPIECZNEJ PRACY.
  3. WSZYSTKIE WYŁĄCZNIKI POWINNY BYĆ WYŁĄCZONE DO POZYCJI OFF I MECHANIZM SPRĘŻYNOWY ZWOLNIONY.
- NIEZASTOSOWANIE SIĘ DO POWYŻSZYCH KROKÓW DLA CAŁEJ PROCEDURY, OPISANEJ W TEJ INSTRUKCJI, MOŻE SPOWODOWAĆ ŚMIERTELNE PORAŻENIE PRĄDEM, POWAŻNE USZKODZENIA CIAŁA ORAZ ZNISZCZENIA MIENIA**

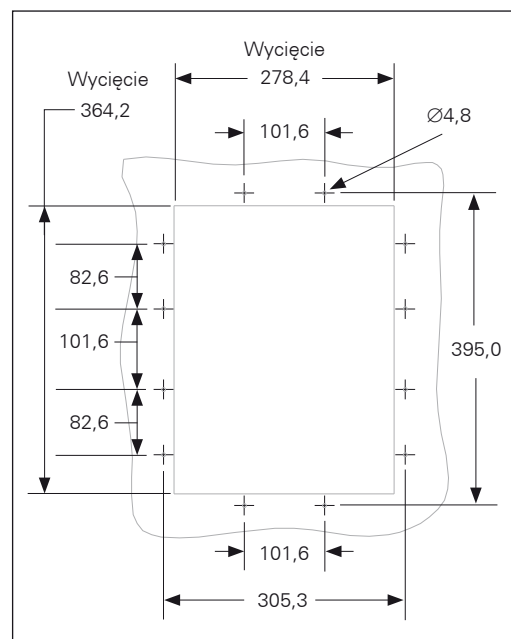
## Sekcja 1: Informacje ogólne

Ramka maskująca jest wyprofilowaną ramką, używaną do uszczelniania przestrzeni pomiędzy wyłącznikiem a drzwiami przedziału sekcji rozdzielnic. Jest ona dostarczana w zestawie montażowym uszczelki.

## Sekcja 2: Instalacja ramki maskującej z uszczelką

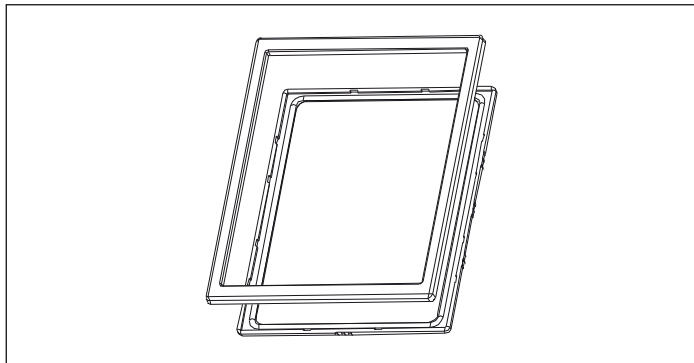
W celu instalacji ramki maskującej i zestawu uszczelki, wykonaj trzy kroki:

**Krok 1:** Wytnij otwór i wywierć otwory na przednim panelu przedziału sekcji rozdzielnic.



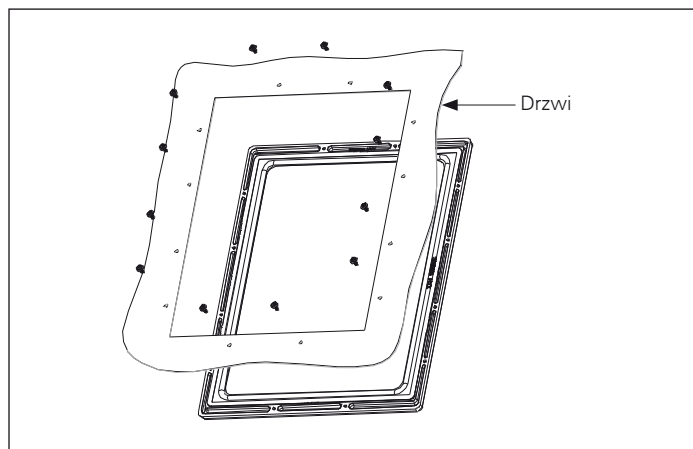
Rys 1. Krok 1

**Krok 2:** Włóż uszczelkę w ramę drzwi. Uszczelka może być włożona przy docisku palcem i dopasowana tylko w jeden sposób. Upewnij się, że uszczelka jest umieszczona właściwie w wydrążeniu na tylnej stronie ramy. (Ten krok jest wymagany, jeśli uszczelka i ramka nie są od początku zmontowane.)



Rys 2. Krok 2

**Krok 3:** Dokręć zestaw do frontu drzwi, używając dostarczonych podkładek i nakrętek. Dokręć mocno, ale nie za ciasno.



Rys 3. Krok 3