

## T8-3-8212/E/HI12 T6-3-8212/E/HI12



### Lebensgefahr durch elektrischen Strom!

Nur Elektrofachkräfte und elektrotechnisch unterwiesene Personen dürfen die im Folgenden beschriebenen Arbeiten ausführen.

### Electric current! Danger to life!

Only skilled or instructed persons may carry out the following operations.

### Tension électrique dangereuse !

Seules les personnes qualifiées et averties doivent exécuter les travaux ci-après.

### Tensione elettrica: Pericolo di morte!

Solo persone abilitate e qualificate possono eseguire le operazioni di seguito riportate.

### Prąd elektryczny! Zagrożenie życia!

Poniższe czynności mogą być wykonywane tylko przez przeszkolony personel.

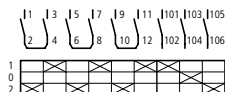
### Электрический ток! Опасно для жизни!

Только специалисты или проинструктированные лица могут выполнять следующие операции.

### 触电危险！

只允许专业人员和受过专业训练的人员进行下列工作。

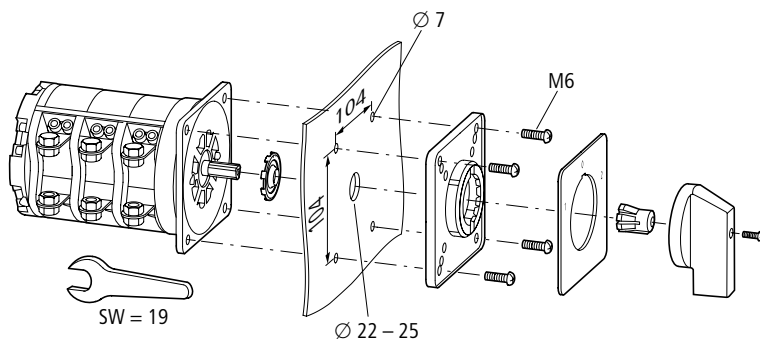
### T8-3-8212/E/HI12



Z2

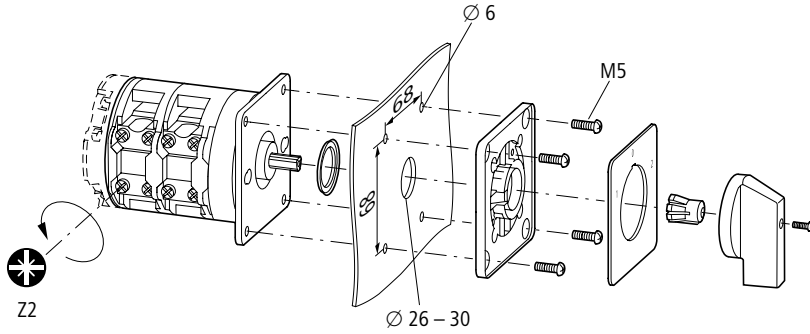
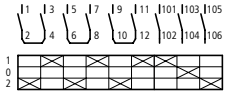


0.8 × 5.5



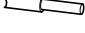
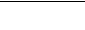


### T8-3-8212

	1 × 120 mm <sup>2</sup>
	1 × 150 mm <sup>2</sup>
	25 Nm



**T6-3-8212**

	1 × 50 mm <sup>2</sup>
	2 × 16 mm <sup>2</sup>
	1 × 70 mm <sup>2</sup>
	2 × 25 mm <sup>2</sup>
5.6 Nm	

08/04 AWA115-365