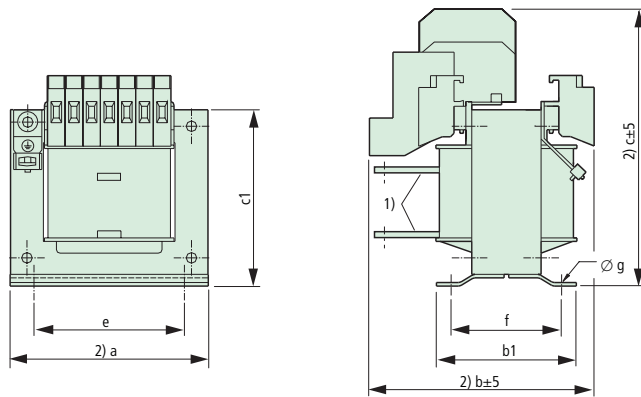


Jednofazowe transformatory sterujące

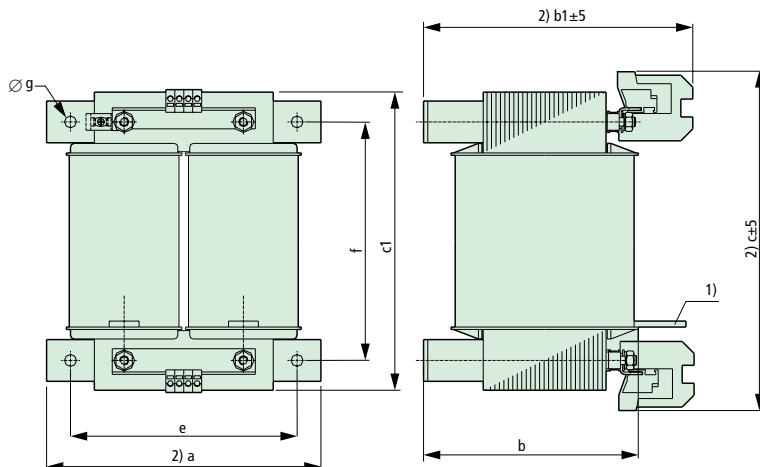
STN0,06 ... 2,0



- 1) Wyprowadzenia
- 2) Maksymalna potrzebna przestrzeń

Typ	12 V			24 V		42 V		110 V		230 V		e	f	Øg	b1	c1
	a	b	c	b	c	b	c	b	c	b	c					
STN0,06	66	79	80	79	80	79	80	79	80	79	80	50	56	4,8×8	67	60
STN0,1	85	91	91	91	91	91	91	91	91	91	91	64	47	4,8×8	60	76
STN0,16	85	114	91	114	91	114	91	114	91	114	91	64	70	4,8×8	83	76
STN0,2	106	82	112	82	112	82	112	82	112	82	112	80	61	5,8×9	80	97
STN0,25	106	82	112	82	112	82	112	82	112	82	112	80	61	5,8×9	80	97
STN0,315	106	90	112	90	112	90	112	90	112	90	112	80	70	5,8×9	89	97
STN0,4	121	88	119	88	119	88	119	88	119	88	119	90	68	5,8×12	86	106
STN0,5	121	140	133	100	119	100	119	100	119	100	119	90	80	5,8×12	98	106
STN0,63	151	107	211	107	145	107	145	107	145	107	145	122	82	7×15	104	132
STN0,8	151	124	211	153	145	124	145	124	145	124	145	122	99	7×15	121	132
STN1,0	151	150	211	179	159	150	145	150	145	150	145	122	125	7×15	147	132
STN1,3	175	138	240	138	240	158	171	138	157	138	157	135	110	7×15	136	152
STN1,6	175	138	240	138	240	158	171	138	157	138	157	135	110	7×15	136	152

STN2,5 ... 4,0



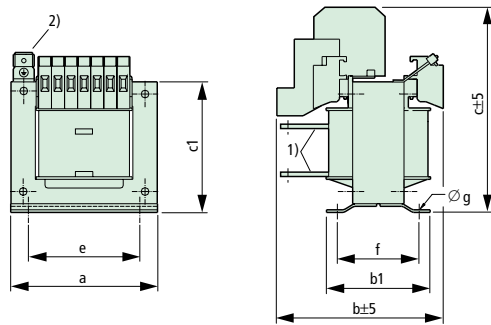
- 1) Wyprowadzenia
- 2) Maksymalna potrzebna przestrzeń

Typ	a	b	c1	e	f	Øg	b1					c				
							12 V	24 V	42 V	110 V	230 V	12 V	24 V	42 V	110 V	230 V
STN2,5	230	130	250	190	200	11	185	215	160	150	150	260	300	300	260	260
STN3,0	230	155	250	190	200	11	210	240	240	175	175	260	300	300	260	260



Jednofazowe transformatory sterujące, separujące i bezpieczeństwa ST...

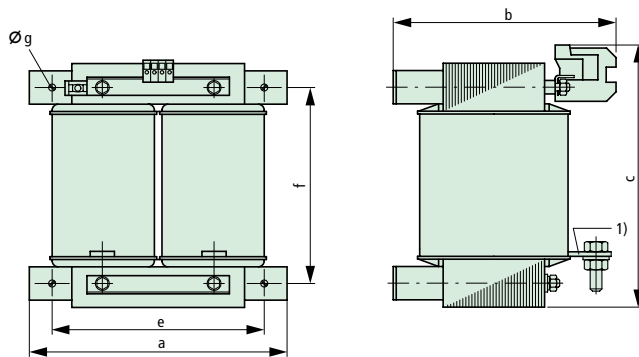
ST... 0,06 ... 2,5



- 1) Wyprowadzenia
2) Przy STI/STZ0,06 ... 0,16
podłączenie uziemienia od dołu

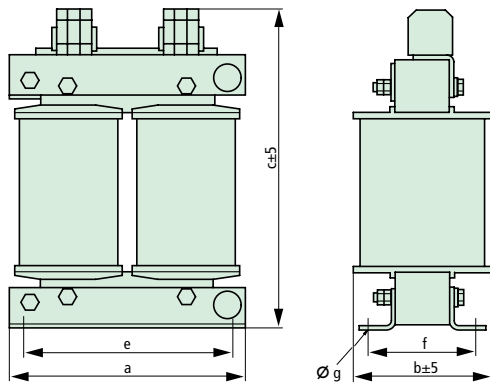
Typ	12 V			24 V		42 V		110 V		230 V		b1	c1	e	f	Øg
	a	b	c	b	c	b	c	b	c	b	c					
ST...0,06	85	77	91	77	91	77	91	77	91	77	91	60	76	64	47	4.8×8
ST...0,1	85	91	91	91	91	91	91	91	91	91	91	74	76	64	61	4.8×8
ST...0,16	85	118	103	100	91	100	91	100	91	100	91	83	76	64	70	4.8×8
ST...0,2	106	103	124	85	112	85	112	85	112	85	112	80	97	80	61	5.8×9
ST...0,25	106	112	124	112	124	94	112	94	112	94	112	89	97	80	70	5.8×9
ST...0,315	121	107	131	107	131	89	119	89	119	89	119	86	106	90	68	5.8×12
ST...0,4	121	—	—	119	131	101	119	101	119	101	119	98	106	90	80	5.8×12
ST...0,5	121	—	—	139	131	139	131	121	119	121	119	118	106	90	100	5.8×12
ST...0,63	151	—	—	108	211	121	157	108	145	108	145	104	132	122	82	7×15
ST...0,8	151	—	—	125	211	138	157	125	145	125	145	121	132	122	99	7×15
ST...1,0	151	—	—	151	211	164	157	151	145	151	145	147	132	122	125	7×15
ST...1,3	175	—	—	141	223	141	223	150	169	141	157	135	152	135	110	7×15
ST...1,6	195	—	—	192	170	152	240	158	186	152	174	140	166	150	110	10×18
ST...2,0	195	—	—	195	170	154	240	160	186	154	174	152	166	150	122	10×18
ST...2,5	195	—	—	195	170	154	240	160	186	160	186	152	166	150	122	10×18

ST... 3,0 ... 4,0



Typ	12 V		24 V		42 V		110 V		230 V		e	f	Øg	
	a	b	c	b	c	b	c	b	c					
ST...3,0	230	—	—	200	275	200	275	240	290	185	295	190	200	11
ST...4,0	230	—	—	225	275	225	275	265	290	210	295	190	200	11



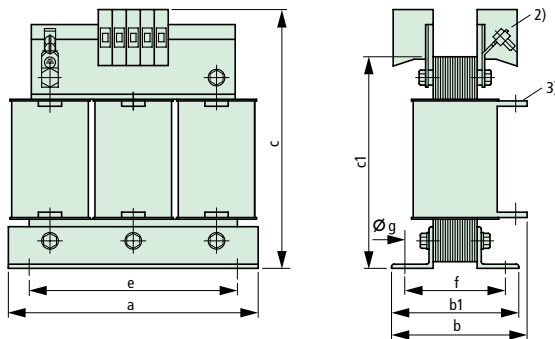


Typ	12 V			24 V			42 V			110 V			230 V			$\varnothing g$
	a	b	c	b	c	b	c	b	c	b	c	e	f			
STZ5,3	260	200 *)	200 *)	200 *)	200 *)	214	374	214	360	230	126	10 × 18				
STZ8,3	260	–	–	230 *)	230 *)	244	374	244	374	230	156	10 × 18				
STZ13,3	320	–	–	240 *)	240 *)	270	440	270	440	270	172	13 × 20				

*) Obowiązują wymiary wyższego napięcia znamionowego

Trójfazowe transformatory sterujące, transformatory bezpieczeństwa, transformatory separujące

DTZ 0,1 ... 25



1) Obowiązują wymiary wyższego napięcia znamionowego

2) Zaciski ≤ 25 A

3) Wyprowadzenia > 63 A

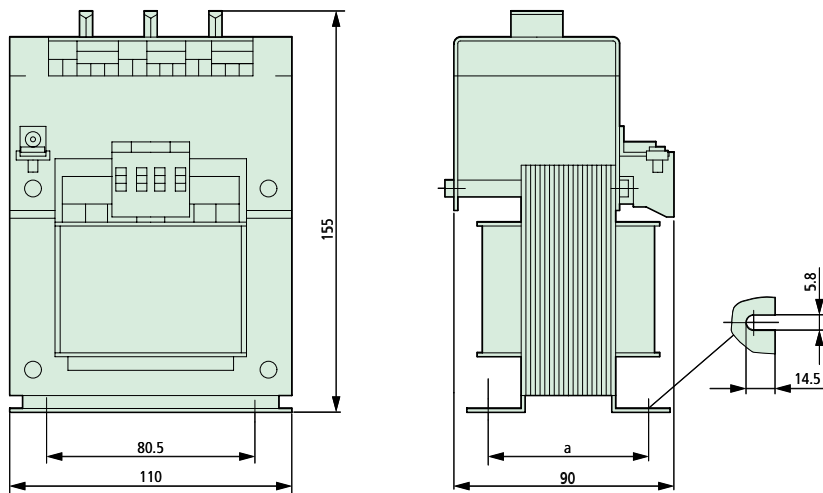
Typ	18.5 V			24 V			42 V			110 V			230-690 V			e	f	$\varnothing g$	b1	c1
	a	b	c	b	c	b	c	b	c	b	c	b	c							
DTZ0,1	125	65	134	65	134	65	134	65	134	65	134	65	134	100	45	8 x 5	61	102		
DTZ0,16	125	75	134	75	134	75	134	75	134	75	134	75	134	100	55	8 x 5	71	102		
DTZ0,25	155	107	164	77	154	77	154	77	154	77	154	77	154	130	57	8 x 12	77	128		
DTZ0,4	155	122	164	92	154	92	154	92	154	92	154	92	154	130	72	8 x 12	92	128		
DTZ0,5	190	112	191	112	191	82	180	82	180	82	180	82	180	170	58	8 x 12	82	155		
DTZ0,63	190	102	224	132	191	102	180	102	180	102	180	102	180	170	78	8 x 12	102	155		
DTZ1,0	210	117	242	137	210	137	210	117	199	117	199	175	97	97	8 x 12	117	174			
DTZ1,6	230	137	1)	114	269	144	234	114	223	114	223	176	95	95	7 x 13	114	198			
DTZ2,0	240	141	1)	117	279	117	279	141	244	117	233	185	95	95	10 x 18	117	208			
DTZ2,5	265	154	1)	132	299	132	299	152	264	132	253	200	102	102	10 x 18	132	228			
DTZ4,0	300	166	1)	166	1)	147	333	157	296	157	296	224	119	119	10 x 18	147	260			
DTZ6,3	300	210	1)	210	1)	193	1)	173	333	173	296	224	145	145	10 x 18	173	260			
DTZ8,0	390	200	1)	200	1)	–	–	184	374	184	374	350	126	10 x 18	152	310				
DTZ10,0	390	–	–	216	1)	–	–	199	374	199	374	350	141	10 x 18	167	310				
DTZ12,5	390	–	–	231	1)	–	–	214	374	214	374	350	156	10 x 08	182	310				
DTZ16	450	–	–	221	1)	–	–	204	434	204	434	400	142	13 x 20	172	360				
DTZ20	450	–	–	–	–	–	–	234	1)	234	434	400	172	13 x 20	202	360				
DTZ25	450	–	–	–	–	–	–	264	1)	264	434	400	202	13 x 20	232	360				



Zasilacze uniwersalne

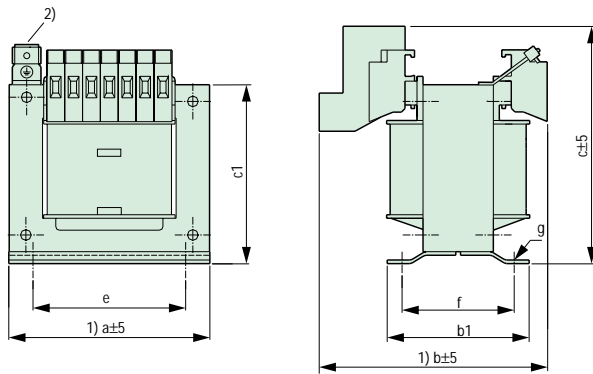
AING4
AING8

Typ	a
AING4	62
AING8	70



Jednofazowe transformatory wielozwojowe

UTI...



Typ	$U_s = 24\text{ V}$			$U_s = 115\text{ V}$			f	$\varnothing g$	b1	c1
	a	b	c	b	c	e				
UTIO,1...	85	89	91	89	91	64	61	4,8×8	74	76
UTIO,2...	106	82	112	82	112	80	61	5,8×9	80	97
UTIO,315...	121	88	119	88	119	90	68	5,8×12	86	106
UTIO,5...	121	140	133	120	119	90	100	5,8×12	118	106
UTIO,63...	151	122	159	107	145	122	82	7×15	104	132
UTIO,8...	151	139	159	124	145	122	99	7×15	121	132
UTI1,0...	151	165	159	150	145	122	125	7×15	147	132

 U_s ... Napięcie wtórne (wyjściowe)

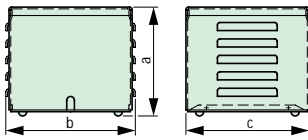
1) Maksymalna potrzebna przestrzeń

2) Dla typu UTIO,1... podłączenie uziemienia od dołu



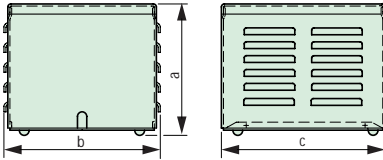
Osłona IP23

+IP23/01, +IP23/02

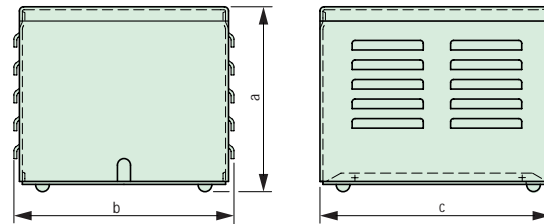


Typ	a	b	c
IP23/01	122	118	145
IP23/02	160	192	184
IP23/03	203	192	184
IP23/04	203	231	254
IP23/30	160	192	184
IP23/31	203	231	254
IP23/32A	315	263	360

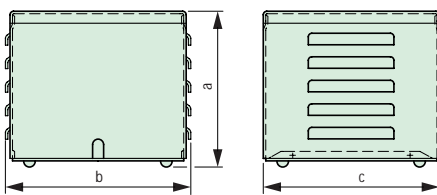
+IP23/03



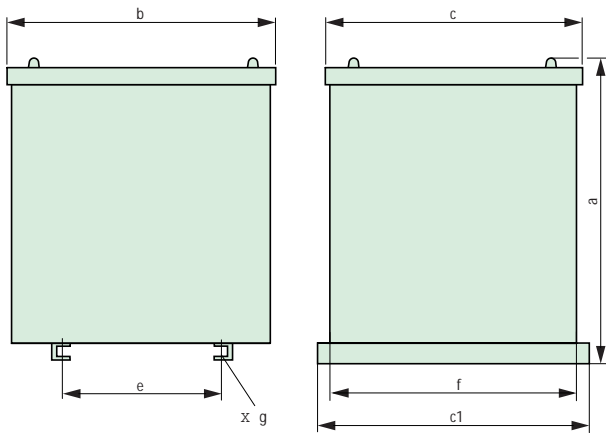
IP23/04, IP23/31, IP 23/32A



+IP23/30



IP23/05, IP23/06, IP 23/33, IP23/34



Typ	a	b	c	c1	e	f	Øg
IP23/05	570	390	390	430	230	390	10
IP23/06	690	500	480	540	270	500	13
IP23/33	520	410	340	360	212	330	12
IP23/34	620	560	440	460	350	430	12

