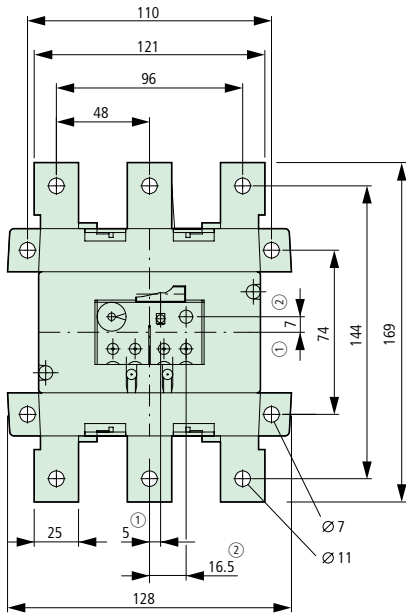
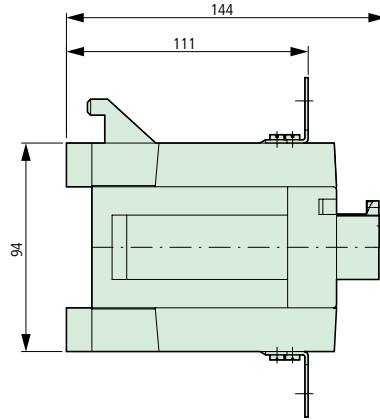


Termiczne przekaźniki przeciążeniowe powyżej 150 A

Z5.../FF250

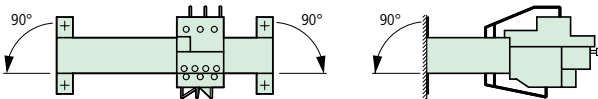
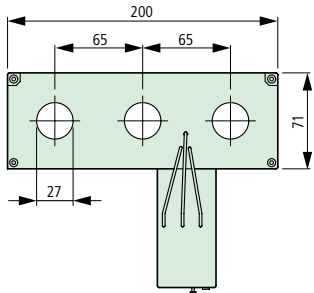
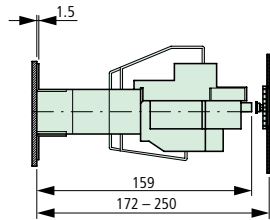
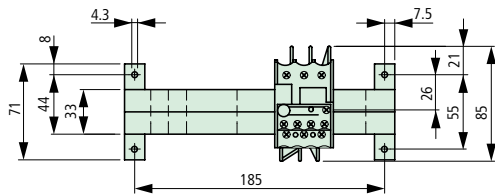


- ① WYŁ
- ② Reset/ZAŁ



Przełącznik z przekładnikiem prądowym

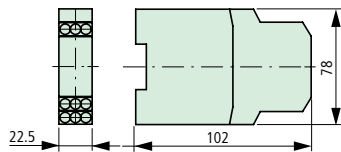
ZW7



- ① Reset/ZAL

Termistorowe zabezpieczenie maszyn

EMT6...



Zewnętrzny przycisk odblokowujący  
Przycisk wyłączający

M22-DZ-BM22-DZ-X

